

# ПАСПОРТ

## Расходомер SONO 2500 СТ

Межповерочный интервал – 4 года

Архангельск (8182)63-90-72  
Астана (7172)727-132  
Астрахань (8512)99-46-04  
Барнаул (3852)73-04-60  
Белгород (4722)40-23-64  
Брянск (4832)59-03-52  
Владивосток (423)249-28-31  
Волгоград (844)278-03-48  
Вологда (8172)26-41-59  
Воронеж (473)204-51-73  
Екатеринбург (343)384-55-89

Иваново (4932)77-34-06  
Ижевск (3412)26-03-58  
Иркутск (395)279-98-46  
Казань (843)206-01-48  
Калининград (4012)72-03-81  
Калуга (4842)92-23-67  
Кемерово (3842)65-04-62  
Киров (8332)68-02-04  
Краснодар (861)203-40-90  
Красноярск (391)204-63-61  
Курск (4712)77-13-04  
Липецк (4742)52-20-81

Магнитогорск (3519)55-03-13  
Москва (495)268-04-70  
Мурманск (8152)59-64-93  
Набережные Челны (8552)20-53-41  
Нижний Новгород (831)429-08-12  
Новокузнецк (3843)20-46-81  
Новосибирск (383)227-86-73  
Омск (3812)21-46-40  
Орел (4862)44-53-42  
Оренбург (3532)37-68-04  
Пенза (8412)22-31-16

Пермь (342)205-81-47  
Ростов-на-Дону (863)308-18-15  
Рязань (4912)46-61-64  
Самара (846)206-03-16  
Санкт-Петербург (812)309-46-40  
Саратов (845)249-38-78  
Севастополь (8692)22-31-93  
Симферополь (3652)67-13-56  
Смоленск (4812)29-41-54  
Сочи (862)225-72-31  
Ставрополь (8652)20-65-13

Сургут (3462)77-98-35  
Тверь (4822)63-31-35  
Томск (3822)98-41-53  
Тула (4872)74-02-29  
Тюмень (3452)66-21-18  
Ульяновск (8422)24-23-59  
Уфа (347)229-48-12  
Хабаровск (4212)92-98-04  
Челябинск (351)202-03-61  
Череповец (8202)49-02-64  
Ярославль (4852)69-52-93

Киргизия (996)312-96-26-47    Казахстан (772)734-952-31    Таджикистан (992)427-82-92-69

Эл. почта: [tge@nt-rt.ru](mailto:tge@nt-rt.ru) | Сайт: <https://teplereg.nt-rt.ru>

## Содержание

Введение .....	☒	2
Назначение и область применения.....		2
Принцип действия .....	☒	3
Технические характеристики.....	☒	3
Импульсный выход.....	☒	4
Монтаж.....	☒	5
Электрические соединения .....	☒	5
Безопасность эксплуатации .....	☒	6
Маркировка .....	☒	6
Пломбирование .....	☒	6
Гарантийные обязательства .....	☒	6
Утилизация .....	☒	6
Транспортировка и хранение.....	☒	6
Свидетельство о приемке .....	☒	7
Свидетельство о поверке .....	☒	7
Сведения о периодической поверке и поверке при выпуске из ремонта.....		8

**Введение**

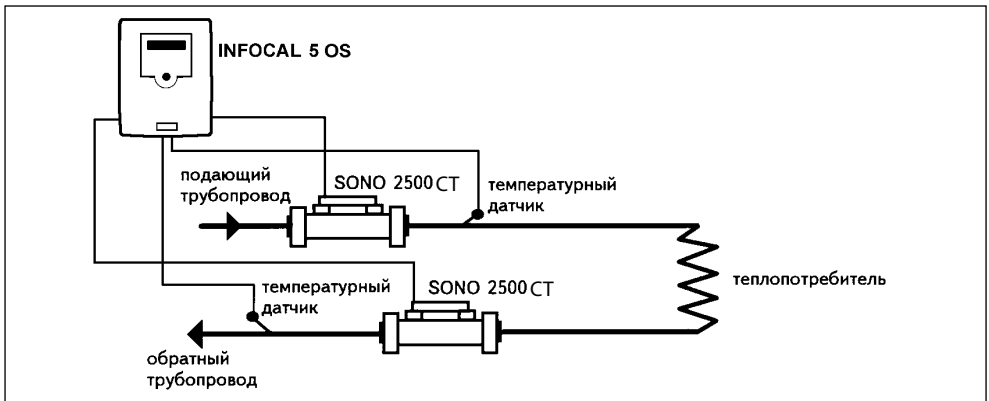
Данный "Паспорт" предназначен для ознакомления пользователей с техническим описанием, условиями монтажа и эксплуатации расходомера SONO 2500 CT.

**Назначение и область применения**

Расходомеры SONO 2500 CT предназначены для измерения объемного расхода воды в системах тепло- и водоснабжения.

Расходомер SONO 2500 CT представляет собой единый блок, состоящий из корпуса с ультразвуковыми преобразователями, преобразователя сигналов, закрепленного на корпусе, и кабеля для подключения к тепловычислителю.

Пример использования расходомеров SONO 2500 CT в системе теплоснабжения:



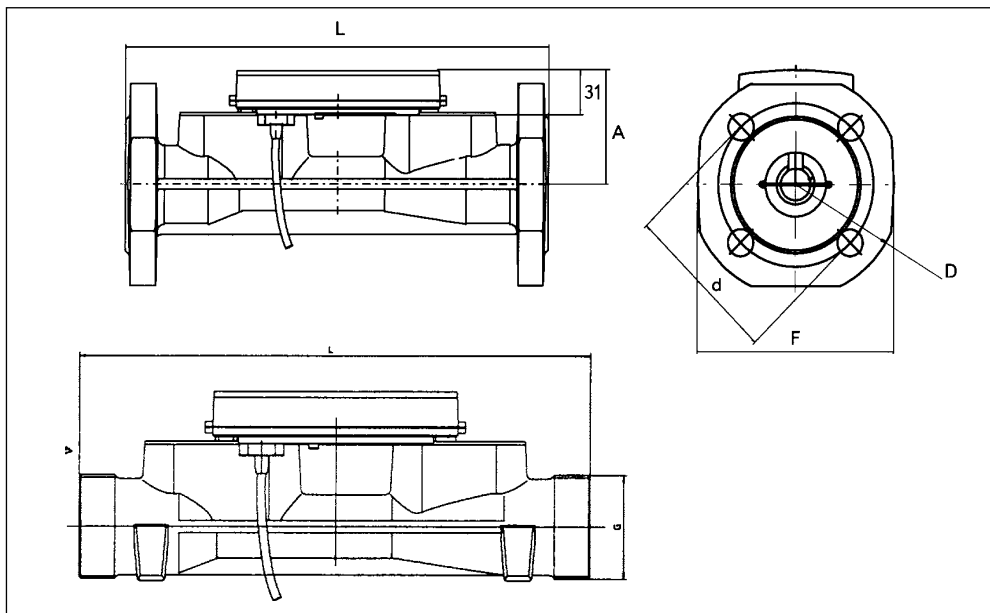
## Принцип действия

Для измерения расхода используется ультразвуковой принцип измерения. Два ультразвуковых датчика, работающие и как передатчики, и как приемники, установлены на входе и на выходе расходомера.

Ультразвуковые сигналы передаются по прямой линии одновременно от двух датчиков.

Один сигнал идет по направлению потока воды, другой — против. Поэтому сигналы от передатчиков не достигают своих соответствующих противоположных приемников одновременно. Чем больше количество воды протекает через расходомер, тем больше временная задержка между двумя сигналами. Встроенный в расходомер преобразователь сигналов преобразует время задержки в импульсный сигнал с частотой, пропорциональной фактическому расходу.

## Технические характеристики

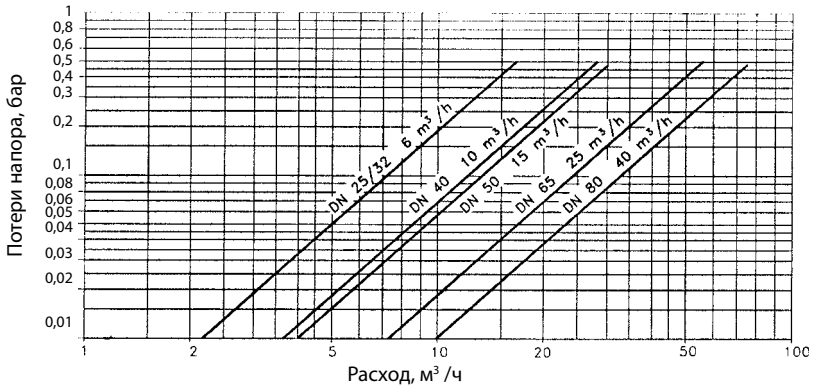


Ду, мм	25	25	25	25	32	40	40	50	65	80
Макс. расход $Q_{\max}^+$ , м <sup>3</sup> /ч	7	7	9	9	9	20	20	30	50	80
Номин. расход $Q_{\text{ном}}$ , м <sup>3</sup> /ч	3,5	3,5	6,0	6,0	6,0	10,0	10,0	15	25	40
$Q_{2\%}^{**}$ , м <sup>3</sup> /ч	0,14	0,14	0,18	0,18	0,18	0,4	0,4	0,6	1,0	1,6
$Q_{5\%}^{**}$ , м <sup>3</sup> /ч	0,07	0,07	0,09	0,09	0,09	0,2	0,2	0,3	0,5	0,8
Порог чувствительности, л/ч	7	7	12	12	12	20	20	30	50	80
Цена импульса, имп/л	25	25	25	25	25	10	10	7,5	4,5	2,5
Диаметр d, мм	–	85	–	85	100	–	110	125	145	160
Диаметр D, мм/Резьба G	G1¼B	114	G1¼B	114	139	G2B	148	163	184	198
Длина L, мм	260	260	260	260	260	300	300	270	300	300
A, мм	78	78	78	78	78	78	78	91	91	91
F, мм	–	100	–	100	125	–	138	147	170	188
Длина кабеля, м					2,5					
Масса, кг	3,4	5,2	3,6	5,4	6,1	3,6	7,9	8,5	10,6	12,6

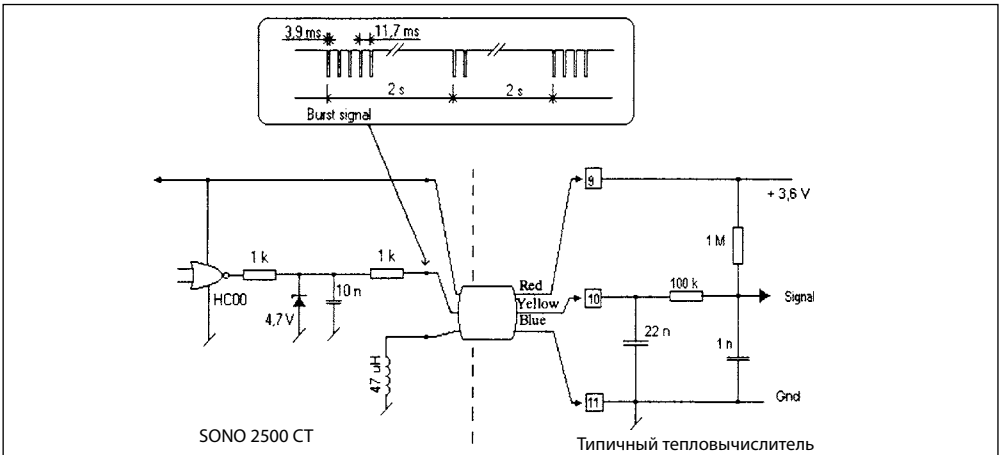
\* Для расходомеров SONO 2500 СТ не существует ограничений по продолжительности работы при расходе  $Q \leq Q_{\max}$ .

\*\*  $Q_{X\%}$  — минимальный расход, при котором точность измерения объемного расхода не хуже X %.

Диапазон измерения, °C	20 – 150 (при горизонтальном монтаже)* 20 – 120 (при вертикальном монтаже)
Относительная погрешность измерения расхода (не более)	± 2% в диапазоне $0,02 Q_{max} - Q_{max}$ ± 5% в диапазоне $0,01 Q_{max} - 0,02 Q_{max}$
Доступное давление, МПа	2,5
Потребляемая мощность, Вт	< 1
Напряжение питания, В	$3,6 \pm 0,1$
Продолжительность импульса, мс	2–5
Класс защиты	IP 54
Температура окружающей среды, °C	5 + 55
Относительная влажность воздуха	< 80%
Температура хранения и транспортировки, °C	от –20 до 70
Средний срок службы	12 лет

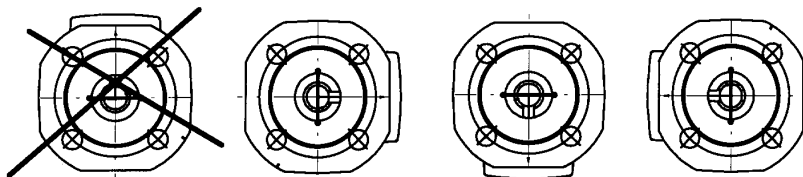


### Импульсный выход



## Монтаж

1. Ультразвуковой расходомер может устанавливаться как на горизонтальных, так и на вертикальных участках трубопровода (необходимо учитывать, что при вертикальном монтаже максимальная температура теплоносителя 120 °С). При этом не допускается, чтобы черный пластмассовый корпус преобразователя сигналов был расположен сверху расходомера.



2. Установка осуществляется таким образом, чтобы расходомер всегда был заполнен водой.
3. Расходомер должен быть расположен так, чтобы направление, указанное стрелкой на фланцах расходомера, совпадало с направлением потока воды в трубопроводе.
4. При установке расходомера после отводов, запорной арматуры, переходников, фильтров и других устройств непосредственно перед расходомером необходимо для обеспечения допустимой погрешности измерения предусмотреть прямой участок трубопровода длиной не менее 5Ду. После расходомера прямой участок не требуется.
5. Перед установкой расходомера трубопровод необходимо промыть для удаления из него загрязнений и посторонних тел.
6. Заглушки у входного и выходного патрубков расходомера разрешается снимать только непосредственно перед монтажом.
7. Присоединение расходомера к трубопроводу должно быть плотным, без перекосов с тем, чтобы не было протечек при рабочем давлении.
8. Присоединение расходомера к трубопроводу с диаметром, отличным от диаметра условного прохода расходомера, производится при помощи переходников, устанавливаемых вне зоны прямолинейных участков (допускается любой угол конуса переходников).
9. На случай ремонта или замены расходомера перед прямым участком до расходомера и после прямого участка за расходомером устанавливается запорная арматура, а также спускники, которые монтируются вне зоны прямых участков.
10. Перед расходомером, после запорной арматуры, вне зоны прямолинейного участка трубопровода, целесообразно установить фильтры.
11. При сборке необходимо обратить особое внимание на правильность установки межфланцевых прокладок, которые не должны перекрывать отверстия расходомера.
12. Присоединение к расходомеру внешних электрических цепей следует производить только после окончания монтажа расходомера на трубопроводе, а их отсоединение — до начала демонтажа.
13. Не допускается установка расходомера на близком расстоянии (0,5 м) от устройств мощностью более 200 Вт (двигатели, трансформаторы, силовые кабели).

## Электрические соединения

Расходомер SONO 2500 CT имеет встроенный трехжильный кабель:

- красный провод — напряжение питания (+);
- желтый провод — импульсный сигнал;
- синий провод — «земля».

Подключение расходомера к вычислителям осуществляется согласно схемам, приведенным в технических паспортах на соответствующие теплосчетчики.

## Безопасность эксплуатации

Источником опасности при монтаже и эксплуатации расходомера является теплоноситель, находящийся под давлением до 2,5 МПа при температуре до 150 °С.

Не допускается эксплуатация расходомера, если не обеспечена герметичность соединения расходомера с трубопроводом.

Не допускается эксплуатация расходомера со снятыми крышками его корпуса.

Замена, присоединение и отсоединение от трубопровода должны производиться при отсутствии давления в трубопроводе и отключенном напряжении питания.

К работе по монтажу, установке, обслуживанию и эксплуатации расходомеров допускаются лица, имеющие необходимую квалификацию, изучившие данный "Паспорт" и прошедшие инструктаж по технике безопасности.

Запрещено производить сварочные работы на трубопроводе при установленном расходомере.

## Маркировка ультразвукового расходомера SONO 2500 CT

На этикетке расходомера содержится следующая информация:

- System № – системный номер;
- Code № – кодовый номер;
- Serial № – серийный номер;
- Dimension –  $D_y$ ,  $P_y$ ;
- $Q_s$  – максимальный расход;
- $Q_n$  – номинальный расход;
- $Q_m$  – минимальный расход по нормам РТВ (Германия)\*;
- Pulse value – цена импульса;
- T water – диапазон температуры теплоносителя;
- T ambient – диапазон температуры окружающего воздуха.

\*Значения минимального расхода (в зависимости от погрешности измерения) по российскому сертификату смотрите в разделе «Технические характеристики расходомера SONO 2500».

## Пломбирование

Расходомер SONO 2500 CT имеет заводское пломбирование для предохранения от доступа к преобразователю сигналов и внутрь расходомера. Кроме этого, скобы на крышке преобразователя сигналов предназначены для опломбирования расходомера Заказчиком.

## Гарантийные обязательства

1. Изготовитель гарантирует соответствие расходомера эксплуатационной документации при соблюдении условий транспортировки, хранения, монтажа и эксплуатации, указанных в настоящем Паспорте.

За повреждения, возникшие при транспортировке, ответственность несет организация, отвечающая за транспортировку.

2. Гарантийный срок эксплуатации – 18 месяцев со дня продажи.

При этом безвозмездная замена или ремонт расходомера должны производиться только при условии соблюдения потребителем правил хранения, транспортирования, монтажа и эксплуатации, указанных в настоящем "Паспорте".

## Утилизация

Утилизация изделия производится в соответствии с установленным на предприятии порядком (переплавка, захоронение, перепродажа), составленным в соответствии с законами РФ №96-ФЗ "Об охране атмосферного воздуха", №2060-1 "Об охране окружающей природной среды", №89-ФЗ "Об отходах производства и потребления", №52-ФЗ "О санитарно-эпидемиологическом благополучии населения", а также другими российскими, региональными нормами, актами, правилами, распоряжениями и предпринятыми во исполнение указанных законов.

## Транспортировка и хранение

Транспортировку и хранение осуществлять по ГОСТ 12997-84.

**Свидетельство о приемке**

---

**Свидетельство о первичной поверке**

---

**Сведения о периодической поверке и поверке при выпуске из ремонта**

<b>Дата поверки</b>	<b>Дата очередной поверки</b>	<b>Вид поверки</b>	<b>Результат поверки</b>	<b>Подпись лица, проводившего поверку, и место для оттиска поверительного клейма</b>

Архангельск (8182)63-90-72  
Астана (7172)727-132  
Астрахань (8512)99-46-04  
Барнаул (3852)73-04-60  
Белгород (4722)40-23-64  
Брянск (4832)59-03-52  
Владивосток (423)249-28-31  
Волгоград (844)278-03-48  
Вологда (8172)26-41-59  
Воронеж (473)204-51-73  
Екатеринбург (343)384-55-89

Иваново (4932)77-34-06  
Ижевск (3412)26-03-58  
Иркутск (395)279-98-46  
Казань (843)206-01-48  
Калининград (4012)72-03-81  
Калуга (4842)92-23-67  
Кемерово (3842)65-04-62  
Киров (8332)68-02-04  
Краснодар (861)203-40-90  
Красноярск (391)204-63-61  
Курск (4712)77-13-04  
Липецк (4742)52-20-81

Магнитогорск (3519)55-03-13  
Москва (495)268-04-70  
Мурманск (8152)59-64-93  
Набережные Челны (8552)20-53-41  
Нижний Новгород (831)429-08-12  
Новокузнецк (3843)20-46-81  
Новосибирск (383)227-86-73  
Омск (3812)21-46-40  
Орел (4862)44-53-42  
Оренбург (3532)37-68-04  
Пенза (8412)22-31-16

Пермь (342)205-81-47  
Ростов-на-Дону (863)308-18-15  
Рязань (4912)46-61-64  
Самара (846)206-03-16  
Санкт-Петербург (812)309-46-40  
Саратов (845)249-38-78  
Севастополь (8692)22-31-93  
Симферополь (3652)67-13-56  
Смоленск (4812)29-41-54  
Сочи (862)225-72-31  
Ставрополь (8652)20-65-13

Сургут (3462)77-98-35  
Тверь (4822)63-31-35  
Томск (3822)98-41-53  
Тула (4872)74-02-29  
Тюмень (3452)66-21-18  
Ульяновск (8422)24-23-59  
Уфа (347)229-48-12  
Хабаровск (4212)92-98-04  
Челябинск (351)202-03-61  
Череповец (8202)49-02-64  
Ярославль (4852)69-52-93

Киргизия (996)312-96-26-47    Казахстан (772)734-952-31    Таджикистан (992)427-82-92-69

Эл. почта: [tge@nt-rt.ru](mailto:tge@nt-rt.ru) | Сайт: <https://teplereg.nt-rt.ru>