

Техническое описание

Термостатические элементы серии RAW-K

Описание и область применения

Термостатические элементы серии RAW-K — автоматические регуляторы температуры с малой зоной пропорциональности. RAW-K предназначены для установки на клапаны терморегуляторов фирм Heimeier, Oventrop или MNG, встроенные в конструкцию стальных панельных радиаторов типа типа Biasi, Delta, DiaNorm, Diatherm, Ferroli, Henrad, Kaimann, Kermi, Korado, Purmo, Radson, Superia, Stelrad, Veba, Zehnder-Completo Fix.

Термостатический элемент серии RAW-K имеет жидкостный датчик с диапазоном настройки температуры 8–28 °С и снабжен устройством защиты системы отопления от замерзания.

Компания выпускает 3 модификации термоэлементов серии RAW-K:

- RAW-K 5030 — со встроенным температурным датчиком;
- RAW-K 5032 — с выносным температурным датчиком;
- RAW-K 5130 — со встроенным датчиком и устройством 100% перекрытия клапана терморегулятора.

RAW-K 5032 снабжен сверхтонкой капиллярной трубкой длиной 2 м, которая смотана внутри корпуса выносного датчика, соединяя его с рабочим сильфоном термостатического элемента. В процессе монтажа трубка вытягивается на необходимую длину.

Термостатические элементы серии RAW-K соответствуют европейским стандартам EN 215-1 и российскому ГОСТ 30815-2002.

Номенклатура и коды для оформления заказа

Термостатические элементы серии RAW-K

Тип	Описание модели	Длина капиллярной трубки, м	Диапазон температурной настройки ¹⁾ , °С	Кодовый номер
RAW-K 5030	Со встроенным датчиком	—	8–28	013G5030
RAW-K 5130	Со встроенным датчиком и функцией 100% перекрытия клапана терморегулятора	—		013G5130
RAW-K 5032	С выносным датчиком 0–2 м ²⁾	0–2		013G5032

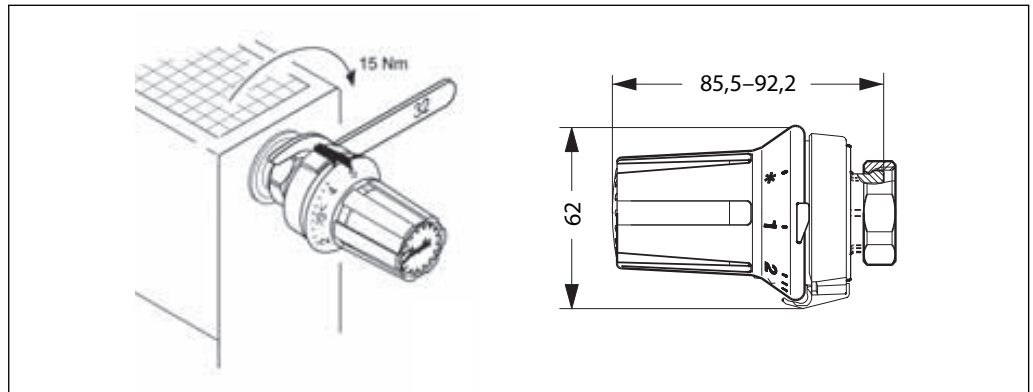
¹⁾ Температурная шкала отградуирована для $X_p = 2$ °С. Это означает, что клапан закрывается полностью, когда температура в помещении превысит температуру настройки на 2 °С.

²⁾ Выносной датчик поставляется с капиллярной трубкой, полностью смотанной внутри коробки датчика. При монтаже датчика разматывают только необходимую часть трубки.

Дополнительные принадлежности

Изделие, описание	Кодовый номер
Защитное кольцо (белое) для предотвращения несанкционированного демонтажа термоэлементов (10 штук)	013G5389
Защитное кольцо (светло-серое) для предотвращения несанкционированного демонтажа термоэлементов (10 штук)	013G5288
Защитное кольцо («антрацит») для предотвращения несанкционированного демонтажа термоэлементов (10 штук)	013G5289
Защитное кольцо (черное) для предотвращения несанкционированного демонтажа термоэлементов (10 штук)	013G5326
Набор инструментов для монтажа и блокировки	013G1236
Ограничитель температурной настройки RAW-K (30 штук)	013G5199

Монтаж и габаритные размеры



Монтаж термостатического элемента серии RAW-K на клапан терморегулятора производится легко и быстро с помощью соединительной гайкой М30х1. В процессе монтажа указатель температурной настройки должен находиться напротив цифры 5 на шкале термоэлемента. Термоэлемент

крепится на регулирующем клапане гайкой, закручиваемой 32-мм ключом. При установке радиатора с терморегулятором следует обеспечить свободную циркуляцию воздуха в помещении вокруг термостатического элемента.

Архангельск (8182)63-90-72
 Астана (7172)727-132
 Астрахань (8512)99-46-04
 Барнаул (3852)73-04-60
 Белгород (4722)40-23-64
 Брянск (4832)59-03-52
 Владивосток (423)249-28-31
 Волгоград (844)278-03-48
 Вологда (8172)26-41-59
 Воронеж (473)204-51-73
 Екатеринбург (343)384-55-89

Иваново (4932)77-34-06
 Ижевск (3412)26-03-58
 Иркутск (395)279-98-46
 Казань (843)206-01-48
 Калининград (4012)72-03-81
 Калуга (4842)92-23-67
 Кемерово (3842)65-04-62
 Киров (8332)68-02-04
 Краснодар (861)203-40-90
 Красноярск (391)204-63-61
 Курск (4712)77-13-04
 Липецк (4742)52-20-81

Магнитогорск (3519)55-03-13
 Москва (495)268-04-70
 Мурманск (8152)59-64-93
 Набережные Челны (8552)20-53-41
 Нижний Новгород (831)429-08-12
 Новокузнецк (3843)20-46-81
 Новосибирск (383)227-86-73
 Омск (3812)21-46-40
 Орел (4862)44-53-42
 Оренбург (3532)37-68-04
 Пенза (8412)22-31-16

Пермь (342)205-81-47
 Ростов-на-Дону (863)308-18-15
 Рязань (4912)46-61-64
 Самара (846)206-03-16
 Санкт-Петербург (812)309-46-40
 Саратов (845)249-38-78
 Севастополь (8692)22-31-93
 Симферополь (3652)67-13-56
 Смоленск (4812)29-41-54
 Сочи (862)225-72-31
 Ставрополь (8652)20-65-13

Сургут (3462)77-98-35
 Тверь (4822)63-31-35
 Томск (3822)98-41-53
 Тула (4872)74-02-29
 Тюмень (3452)66-21-18
 Ульяновск (8422)24-23-59
 Уфа (347)229-48-12
 Хабаровск (4212)92-98-04
 Челябинск (351)202-03-61
 Череповец (8202)49-02-64
 Ярославль (4852)69-52-93

Киргизия (996)312-96-26-47 Казахстан (772)734-952-31 Таджикистан (992)427-82-92-69

Эл. почта: tge@nt-rt.ru | Сайт: <https://teplereg.nt-rt.ru>