

Instructions

Gasketed heat exchanger XG



Архангельск (8182)63-90-72
Астана (7172)727-132
Астрахань (8512)99-46-04
Барнаул (3852)73-04-60
Белгород (4722)40-23-64
Брянск (4832)59-03-52
Владивосток (423)249-28-31
Волгоград (844)278-03-48
Вологда (8172)26-41-59
Воронеж (473)204-51-73
Екатеринбург (343)384-55-89

Иваново (4932)77-34-06
Ижевск (3412)26-03-58
Иркутск (395)279-98-46
Казань (843)206-01-48
Калининград (4012)72-03-81
Калуга (4842)92-23-67
Кемерово (3842)65-04-62
Киров (8332)68-02-04
Краснодар (861)203-40-90
Красноярск (391)204-63-61
Курск (4712)77-13-04
Липецк (4742)52-20-81

Магнитогорск (3519)55-03-13
Москва (495)268-04-70
Мурманск (8152)59-64-93
Набережные Челны (8552)20-53-41
Нижний Новгород (831)429-08-12
Новокузнецк (3843)20-46-81
Новосибирск (383)227-86-73
Омск (3812)21-46-40
Орел (4862)44-53-42
Оренбург (3532)37-68-04
Пенза (8412)22-31-16

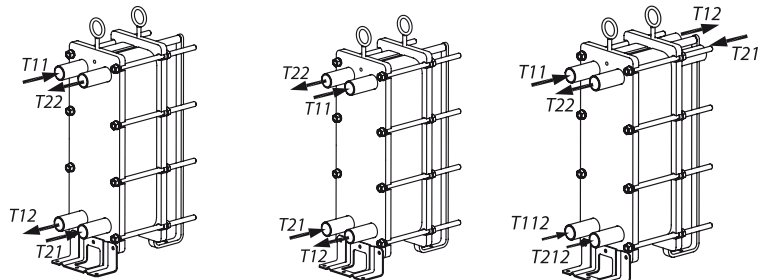
Пермь (342)205-81-47
Ростов-на-Дону (863)308-18-15
Рязань (4912)46-61-64
Самара (846)206-03-16
Санкт-Петербург (812)309-46-40
Саратов (845)249-38-78
Севастополь (8692)22-31-93
Симферополь (3652)67-13-56
Смоленск (4812)29-41-54
Сочи (862)225-72-31
Ставрополь (8652)20-65-13

Сургут (3462)77-98-35
Тверь (4822)63-31-35
Томск (3822)98-41-53
Тула (4872)74-02-29
Тюмень (3452)66-21-18
Ульяновск (8422)24-23-59
Уфа (347)229-48-12
Хабаровск (4212)92-98-04
Челябинск (351)202-03-61
Череповец (8202)49-02-64
Ярославль (4852)69-52-93

Киргизия (996)312-96-26-47 Казахстан (772)734-952-31 Таджикистан (992)427-82-92-69

Эл. почта: tge@nt-rt.ru | Сайт: <https://teplereg.nt-rt.ru>

1

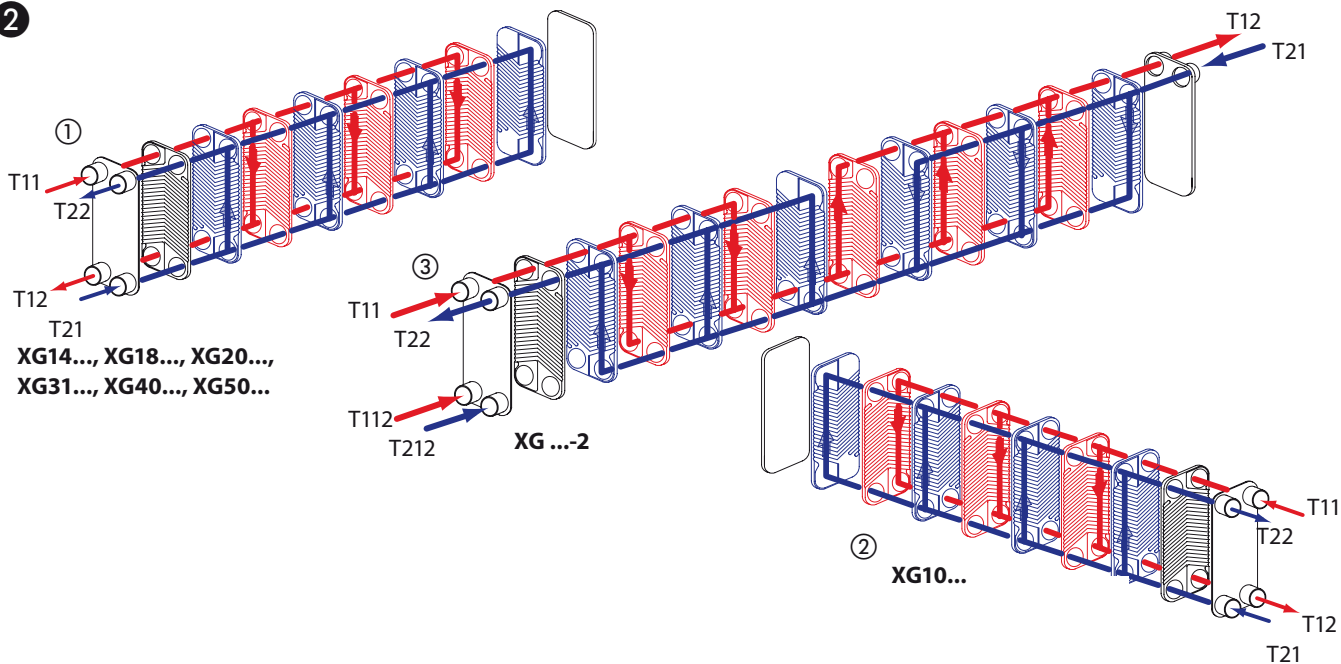


**XG14..., XG18..., XG20...,
XG31..., XG40..., XG50...**

XG10...

XG ...-2

2

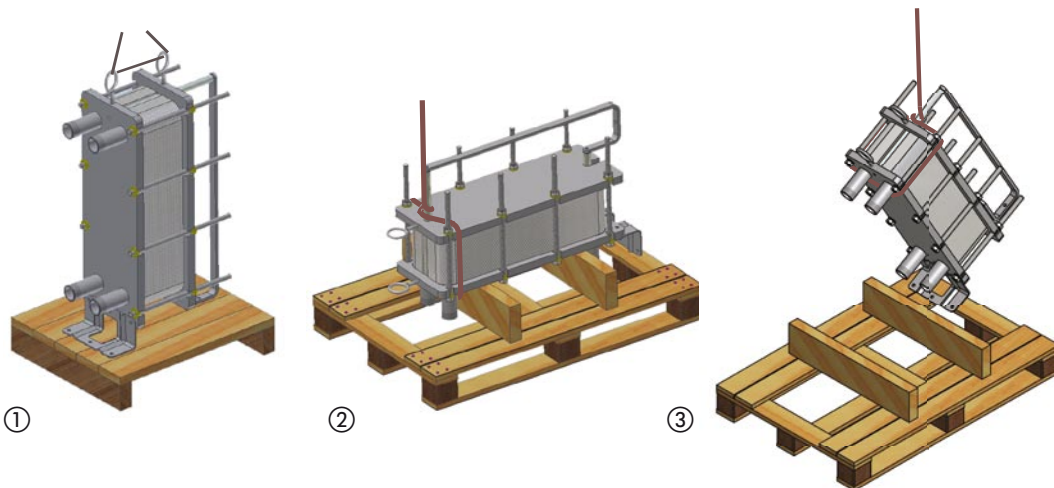


**XG14..., XG18..., XG20...,
XG31..., XG40..., XG50...**

XG ...-2

XG10...

3

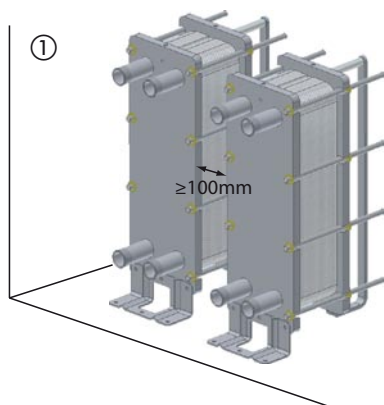


①

②

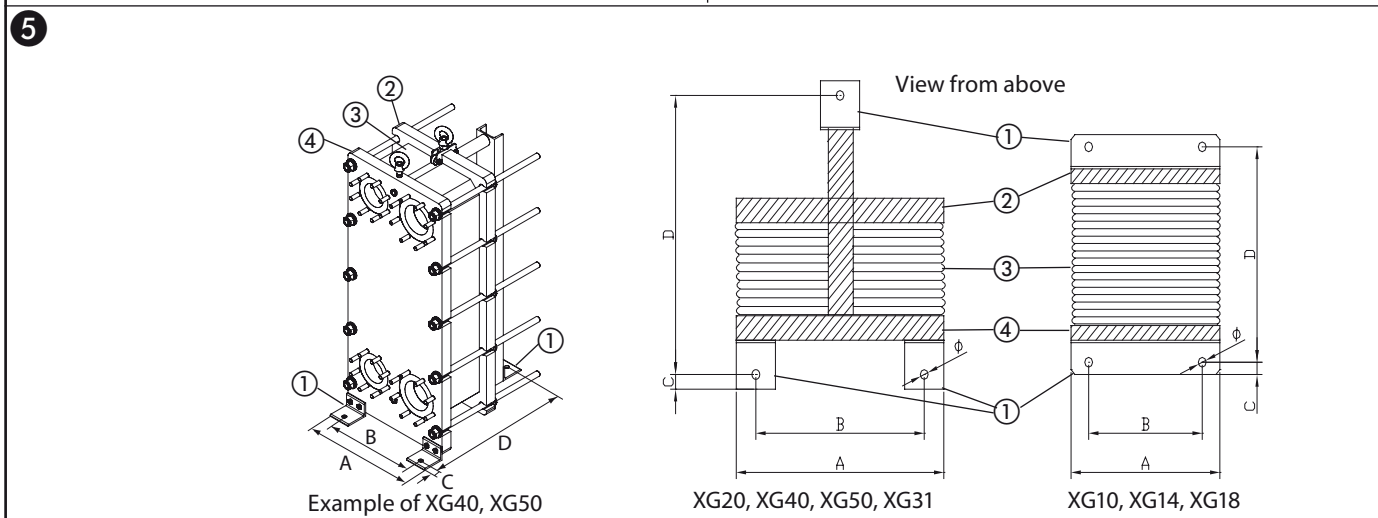
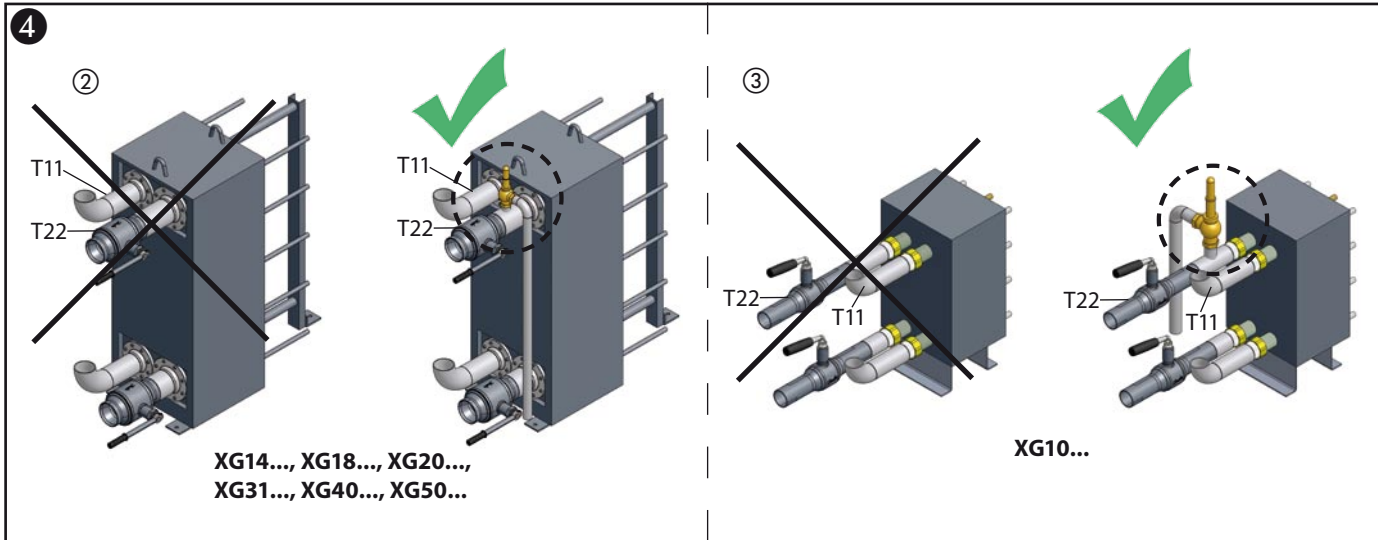
③

4



①

$\geq 100\text{mm}$



Type	A	B	C	\emptyset
XG10	158	100	15	9
XG14	200	92	12	10
XG18	200	92	12	10
XG20	300	234	20	13
XG31	360	234	20	13
XG40	540	430	30	20
XG50	540	430	30	20

Number of plates	Dimension-D mm						
	XG10	XG14	XG18	XG20	XG31	XG40	XG50
8	-	118	118	-	-	-	-
10	106	123	123	490	542	-	-
20	132	146	146	490	542	-	-
30	158	169	169	490	542	-	-
40	184	192	192	640	542	-	-
50	210	215	215	640	542	850	850
60	236	238	238	640	692	850	850
70	262	261	261	790	692	950	950
80	-	284	284	790	692	1150	1150
90	-	307	307	790	692	1150	1150
100	-	330	330	940	842	1150	1150
110	-	353	353	940	842	1150	1150
120	-	376	376	940	842	1350	1350
130	-	399	399	-	992	-	-
140	-	422	422	1090	992	1350	1350
150	-	445	445	-	-	-	-
160	-	-	-	-	-	1650	1650
180	-	-	-	-	-	1650	1650
200	-	-	-	-	-	1650	1650

6

PS (bar)	PT (bar)
16	22.9
25	35.8

Правила безопасности



Во избежание травм персонала и повреждений оборудования необходимо внимательно прочитать и изучить данную инструкцию.

Необходимо, чтобы работы по монтажу, вводу в эксплуатацию и обслуживанию выполняли только квалифицированные аттестованные специалисты.

Внимание! Высокое давление и температура

Максимальная температура теплоносителя в теплообменнике +150°C. Максимальное рабочее давление теплообменника 16 бар (25 бар для специальных версий; данную информацию можно найти на табличке на теплообменнике).

Убедитесь, что давление в системе соответствует допустимому. Опасность возникновения аварийной ситуации возрастает, если ограничения по рабочему давлению не соблюдаются.

Осторожно! Горячие поверхности

Теплообменники содержат горячие поверхности, соприкосновение с которыми может привести к ожогам кожи. Просим соблюдать крайнюю осторожность, в непосредственной близости к теплообменнику.

Предупреждение повреждений во время транспортировки

Перед установкой теплообменника убедитесь, что теплообменник не был поврежден при транспортировке.

Транспортировка

Теплообменники можно перевозить в вертикальном положении, рекомендуемое положение - лежа на передней концевой плите. При транспортировке большого количества теплообменников между ними необходимо проложить защитный упаковочный материал.



Теплообменники нельзя хранить или транспортировать с креплением на патрубках.

Патрубки ①

- T11 - Первичный контур, вход
- T12 - Первичный контур, выход
- T112 - Первичный контур, второй вход (двух ходовой)
- T21 - Вторичный контур, вход
- T22 - Вторичный контур, выход
- T212 - Вторичный контур, второй вход (двух ходовой)

Теплообменник с резьбовым или фланцевым подсоединением.

Принцип действия ②

Движение теплоносителей в теплообменнике осуществляется по принципу противотока.

Теплообменник предназначен для передачи тепла первичного потока вторичному через теплообменную пластину без смешивания первичного и вторичного потоков друг с другом.

Для большей эффективности теплообменника каждая рабочая пластина имеет V-образный штампованный рисунок. Смежные пластины с развернутым на 180° рисунком штамповки образуют решетчатую структуру каналов для протекания нагреваемой и нагревающей сред.

- 1-ходовой теплообменник ① XG14..., XG18..., XG20..., XG40..., XG31..., XG50...
- 1-ходовой теплообменник ② XG10...
- 2-ходовой теплообменник ③

Разгрузка ③

Для теплообменника в вертикальном положении: ①

1. Поднимите теплообменник с поддона- напр. на стропях. Закрепите стропы как показано на рисунке.
2. Опустите теплообменник на его опору на ровный пол.

Для теплообменника в горизонтальном положении: ② ③

1. Поднимите теплообменник с поддона - напр. на стропях. Укрепите стропы как показано на рисунке. Убедитесь, что патрубки теплообменника не повредятся.
2. Опустите теплообменник на его опору на ровный пол.

Монтаж ④



Теплообменник установлен на собственную опору и не требует крепления болтами. Подготовьте для теплообменника специальный фундамент, если это предусматривается местным законодательством. Теплообменник устанавливается в вертикальном положении. Расстояние до соседнего теплообменника должно быть не менее 100 мм. ①

Вокруг теплообменника необходимо оставить достаточно места для установки и для ухода (например замена изоляции или самого теплообменника, промойки), учитывая местное законодательство. Все трубопроводы, подходящие к теплообменнику, рекомендуется оснастить запорными клапанами так,

чтобы имелась возможность отключить теплообменник для обслуживания.



Предохранительный клапан должен быть установлен между теплообменником и запорным клапаном на вторичном контуре теплообменника. Если предохранительный клапан не установлен, то термическое расширение жидкости может вывести из строя теплообменник, в то время когда запорные клапаны будут закрыты. ② ③
T11 - Первичный контур, вход
T22 - Вторичный контур, выход

Также следует учесть, что подключение трубопроводов должно выполняться таким образом, чтобы нагрузки (напр. от температурного расширения) не вызвали повреждений теплообменника.

Трубы должны быть закреплены скобами для предотвращения нагрузок на изгиб в местах соединения патрубков теплообменника.

Габаритные размеры монтажного фундамента

Если требуется специальный фундамент для теплообменника, его габариты можно определить с помощью следующей таблицы.

- n = количество пластин
- ① Монтажные кронштейны
 - ② Задняя плита
 - ③ Пакет пластин
 - ④ Передняя плита

Заполнение системы и ввод в эксплуатацию

Перед вводом теплообменника в эксплуатацию необходимо проверить, что:

- подсоединение труб соответствует проектной документации
- спускные клапаны закрыты
- теплообменник оснащен предохранительным клапаном.

Ввод в эксплуатацию

- 1 Заполните теплообменник жидкостью и постепенно доводите давление до рабочего уровня.
2. Откройте запорные клапаны и проконтролируйте параметры теплообменника (напр. температура, давление, наружные утечки).

Отключение теплообменника

1. Медленно закройте запорные клапаны теплообменника
2. Выключите циркуляционные насосы.
3. Не сливайте жидкость из теплообменника, даже если теплообменник будет отключен на несколько дней или дольше.



Слив жидкости из теплообменника во время отключения может повлечь за собой замораживание системы.

Испытание давлением (опрессовка)

6

Испытание давлением теплообменника см. в таблице

Хранение

Если теплообменники подлежат хранению, проверьте, чтобы они были надежно защищены от напряжений, вызванных изменениями погодных условий.

Обслуживание

Инструкции по:

- очистке пластин
 - замене уплотнений
 - открытию и сборке теплообменников
- пожалуйста, см. в инструкции «Сервисное обслуживание теплообменников XG».

Архангельск (8182)63-90-72
Астана (7172)727-132
Астрахань (8512)99-46-04
Барнаул (3852)73-04-60
Белгород (4722)40-23-64
Брянск (4832)59-03-52
Владивосток (423)249-28-31
Волгоград (844)278-03-48
Вологда (8172)26-41-59
Воронеж (473)204-51-73
Екатеринбург (343)384-55-89

Иваново (4932)77-34-06
Ижевск (3412)26-03-58
Иркутск (395)279-98-46
Казань (843)206-01-48
Калининград (4012)72-03-81
Калуга (4842)92-23-67
Кемерово (3842)65-04-62
Киров (8332)68-02-04
Краснодар (861)203-40-90
Красноярск (391)204-63-61
Курск (4712)77-13-04
Липецк (4742)52-20-81

Магнитогорск (3519)55-03-13
Москва (495)268-04-70
Мурманск (8152)59-64-93
Набережные Челны (8552)20-53-41
Нижний Новгород (831)429-08-12
Новокузнецк (3843)20-46-81
Новосибирск (383)227-86-73
Омск (3812)21-46-40
Орел (4862)44-53-42
Оренбург (3532)37-68-04
Пенза (8412)22-31-16

Пермь (342)205-81-47
Ростов-на-Дону (863)308-18-15
Рязань (4912)46-61-64
Самара (846)206-03-16
Санкт-Петербург (812)309-46-40
Саратов (845)249-38-78
Севастополь (8692)22-31-93
Симферополь (3652)67-13-56
Смоленск (4812)29-41-54
Сочи (862)225-72-31
Ставрополь (8652)20-65-13

Сургут (3462)77-98-35
Тверь (4822)63-31-35
Томск (3822)98-41-53
Тула (4872)74-02-29
Тюмень (3452)66-21-18
Ульяновск (8422)24-23-59
Уфа (347)229-48-12
Хабаровск (4212)92-98-04
Челябинск (351)202-03-61
Череповец (8202)49-02-64
Ярославль (4852)69-52-93

Киргизия (996)312-96-26-47 Казахстан (772)734-952-31 Таджикистан (992)427-82-92-69

Эл. почта: tge@nt-rt.ru | Сайт: <https://teplereg.nt-rt.ru>