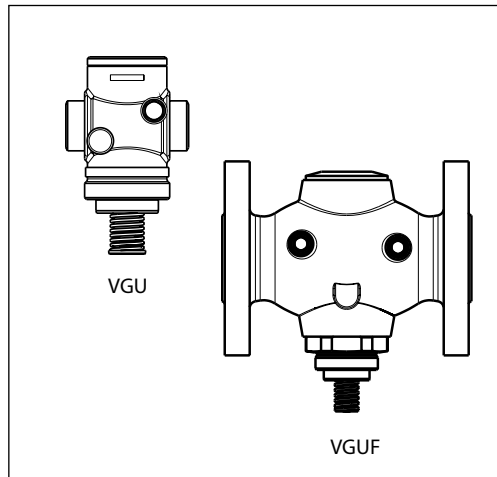


Клапаны регулирующие седельные проходные нормально закрытые VGU — с наружной резьбой, VGUF — фланцевый

Описание и область применения



Разгруженные по давлению нормально закрытые регулирующие проходные клапаны VGU и VGUF разработаны для их комбинации:

- с электрическими редукторными приводами AMV(E) 20, AMV(E) 30, AMV(E) 23, AMV(E) 23SU, AMV(E) 33;

- с регуляторами температуры AVT

Для соединения клапанов с электроприводами необходимо использовать дополнительно заказываемый адаптер. В сочетании с регуляторами температуры AVT и электроприводами AMV(E) клапаны предназначены преимущественно для работы в системах холодоснабжения.

Основные характеристики:

- $D_y = 15-50$ мм;
- $P_y = 25$ бар;
- $K_{vs} = 4,0-20$ м³/ч;
- температура регулируемой среды (воды или 30% водного раствора гликоля) $T = 2-150$ °C;
- присоединение к трубопроводу: резьбовое (наружная резьба) — через резьбовые, приварные или фланцевые фитинги; фланцевое.

Номенклатура и коды для оформления заказа

Пример заказа

Нормально закрытый клапан
 $D_y = 15$ мм, $K_{vs} = 4$ м³/ч, $P_y = 25$ бар,
 $T_{\text{макс}} = 150$ °C, с приварными присоединительными фитингами:

- клапан VGU $D_y = 15$ мм, кодированный № **065B0791** — 1 шт;
- приварные фитинги, кодированный № **003H6908** — 1 компл.

Регулирующие клапаны VGU и VGUF поставляются без адаптера, а VGU — без присоединительных фитингов, которые следует заказывать дополнительно.

Клапаны VGU, VGUF

Эскиз	D_y , мм	K_{vs} , м ³ /ч	P_y , бар	$T_{\text{макс}}$, °C	Присоединение	Кодовый номер
	15	4,0	25	150	Цилиндрическая наружная трубная резьба по ISO 228/1	G 3/4 A 065B0791
	20	6,3				G 1 A 065B0792
	25	8,0				G 1 1/4 A 065B0793
	32	12,5	25	150	Фланцы, P_y 5, по EN 1092-2	065B0797
	40	16				065B0798
	50	20				065B0799

Примечание. Другие клапаны поставляются по спецзаказу.

Дополнительные принадлежности

Эскиз	Наименование	D_y , мм	Присоединение	Кодовый номер
	Приварные присоединительные фитинги	15	—	003H6908
		20		003H6909
		25		003H6910
	Резьбовые присоединительные фитинги (с наружной резьбой)	15	Коническая наружная трубная резьба по EN 10266-1	R 1/2" 003H6902
		20		R 3/4" 003H6903
		25		R 1" 003H6904
	Фланцевые присоединительные фитинги	15	Фланцы, P_y 25, по EN 1092-2	003H6915
		20		003H6916
		25		003H6917
	Адаптер*		M45 x 1,5 мм / M30 x 1,5 мм	003H6928

* Для комбинации клапанов VGU(F) с электроприводами AMV(E) 20, 23, 30, 33.

Архангельск (8182)63-90-72
Астана (7172)727-132
Астрахань (8512)99-46-04
Барнаул (3852)73-04-60
Белгород (4722)40-23-64
Брянск (4832)59-03-52
Владивосток (423)249-28-31
Волгоград (844)278-03-48
Вологда (8172)26-41-59
Воронеж (473)204-51-73
Екатеринбург (343)384-55-89

Иваново (4932)77-34-06
Ижевск (3412)26-03-58
Иркутск (395)279-98-46
Казань (843)206-01-48
Калининград (4012)72-03-81
Калуга (4842)92-23-67
Кемерово (3842)65-04-62
Киров (8332)68-02-04
Краснодар (861)203-40-90
Красноярск (391)204-63-61
Курск (4712)77-13-04
Липецк (4742)52-20-81

Магнитогорск (3519)55-03-13
Москва (495)268-04-70
Мурманск (8152)59-64-93
Набережные Челны (8552)20-53-41
Нижний Новгород (831)429-08-12
Новокузнецк (3843)20-46-81
Новосибирск (383)227-86-73
Омск (3812)21-46-40
Орел (4862)44-53-42
Оренбург (3532)37-68-04
Пенза (8412)22-31-16

Пермь (342)205-81-47
Ростов-на-Дону (863)308-18-15
Рязань (4912)46-61-64
Самара (846)206-03-16
Санкт-Петербург (812)309-46-40
Саратов (845)249-38-78
Севастополь (8692)22-31-93
Симферополь (3652)67-13-56
Смоленск (4812)29-41-54
Сочи (862)225-72-31
Ставрополь (8652)20-65-13

Сургут (3462)77-98-35
Тверь (4822)63-31-35
Томск (3822)98-41-53
Тула (4872)74-02-29
Тюмень (3452)66-21-18
Ульяновск (8422)24-23-59
Уфа (347)229-48-12
Хабаровск (4212)92-98-04
Челябинск (351)202-03-61
Череповец (8202)49-02-64
Ярославль (4852)69-52-93

Киргизия (996)312-96-26-47 Казахстан (772)734-952-31 Таджикистан (992)427-82-92-69

Эл. почта: tge@nt-rt.ru | Сайт: <https://teplereg.nt-rt.ru>

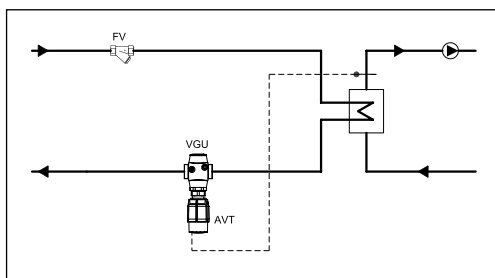
Техническое описание Клапаны регулирующие седельные проходные нормально закрытые VGU, VGUF

Технические характеристики

Условный проход D_y , мм		15	20	25	32	40	50
Пропускная способность K_{vs} , м ³ /ч		4,0	6,3	8,0	12,5	16	20
Коэффициент начала кавитации Z^*		≥ 0,6					
Протечка через закрытый клапан, % от K_{vs}		Не более 0,02			Не более 0,05		
Условное давление P_y , бар		25					
Макс. ход штока, мм		5					
Макс. перепад давлений на клапане $\Delta P_{кл}$, бар		20			16		
Регулируемая среда		Вода (pH 7–10) или 30% водный раствор гликоля					
Температура регулируемой среды T , °C		2–150					
Присоединение	Клапан	С наружной резьбой			С фланцами		
	Фитинги	Приварные, резьбовые (с наружной резьбой) или фланцевые			—		
Материалы							
Корпус клапана		Красная бронза CuSn5ZnPb (Rg5)			Высокопрочный чугун EN-GJS-400-18-LT (GGG 40.3)		
Седло		Нержавеющая сталь, мат. № 1.4571					
Золотник		Необесцинковывающаяся латунь CuZn36Pb2As					
Уплотнения		EPDM					

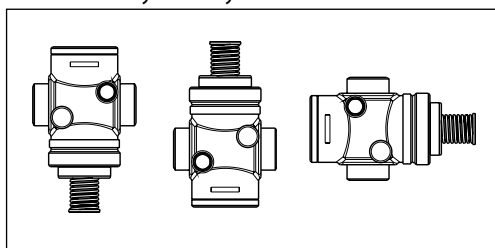
* Для клапанов $D_y = 25$ мм и более значение Z приведено при $K_v/K_{vs} \leq 0,5$.

Пример применения

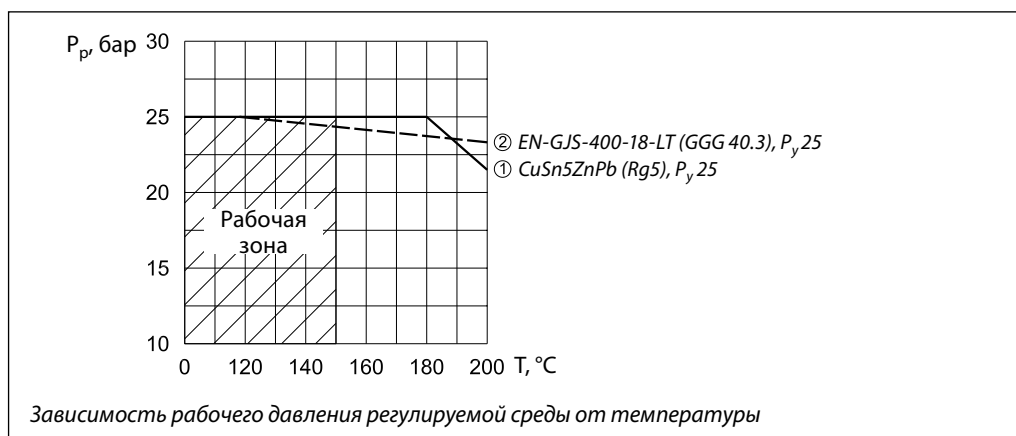


Монтажные положения

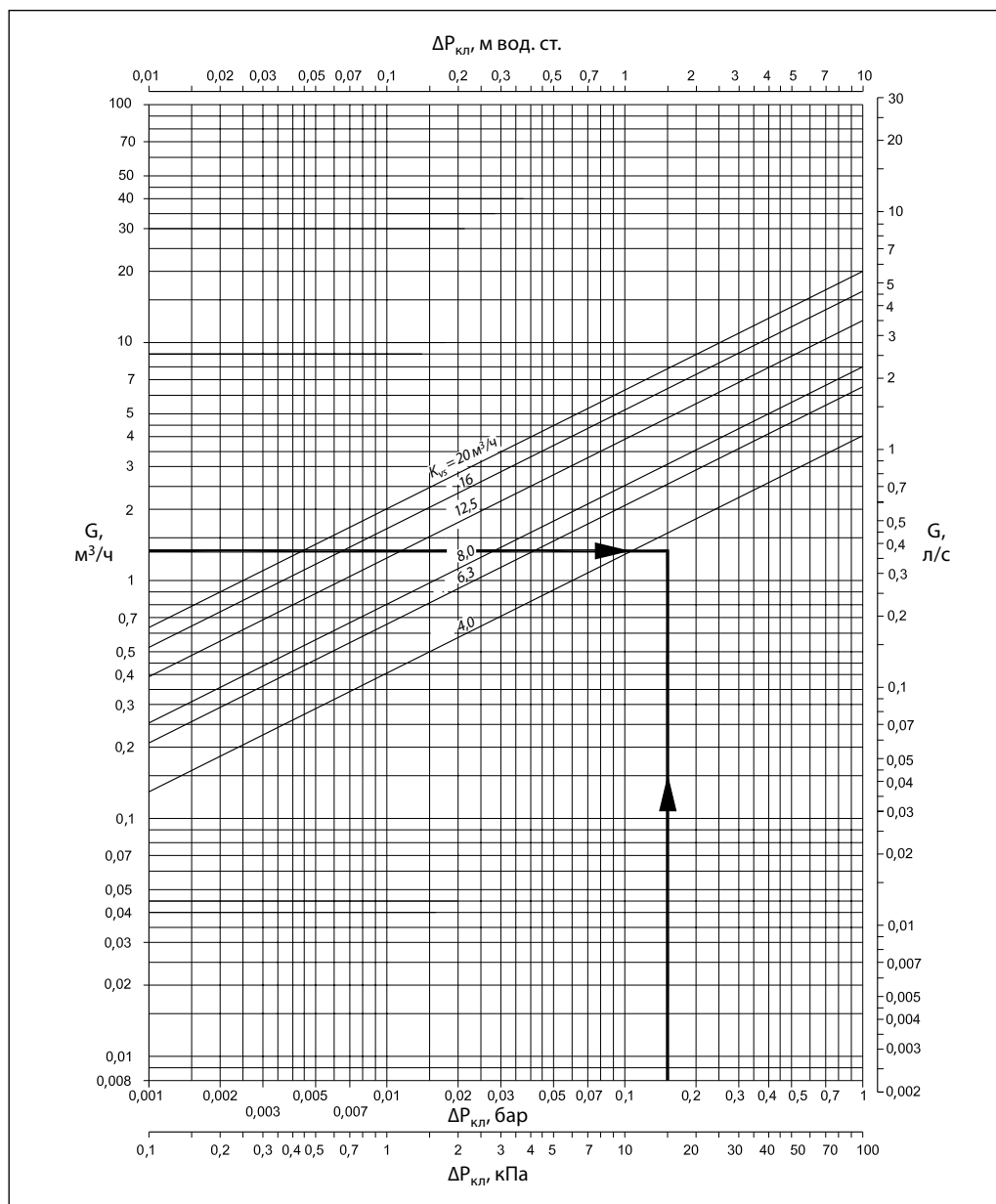
Клапаны могут быть установлены в любом положении.



Условия применения



Номограмма для выбора регулирующих клапанов



Пример выбора регулирующего клапана

Требуется выбрать регулирующий клапан для системы охлаждения при нижеследующих условиях.

Исходные данные

Холодопроизводительность:
 $Q = 10$ кВт;
 Перепад температур холодоносителя:
 $\Delta T = 6$ °С;
 Перепад давлений на клапане:
 $\Delta P_{\text{кл}} = 0,15$ бар.

Решение

1. Расход холодоносителя через клапан:

$$G = \frac{0,86 \times Q}{\Delta T} = \frac{0,86 \times 10}{6} = 1,43 \text{ м}^3/\text{ч}.$$

2. Требуемая пропускная способность клапана рассчитывается по формуле:

$$K_v = \frac{G}{\sqrt{\Delta P}} = \frac{1,43}{\sqrt{0,15}} = 3,7 \text{ м}^3/\text{ч},$$

или определяется по номограмме (стр. 27) на пересечении $G = 1,43$ $\text{м}^3/\text{ч}$ и $\Delta P_{\text{кл}} = 0,15$ бар.

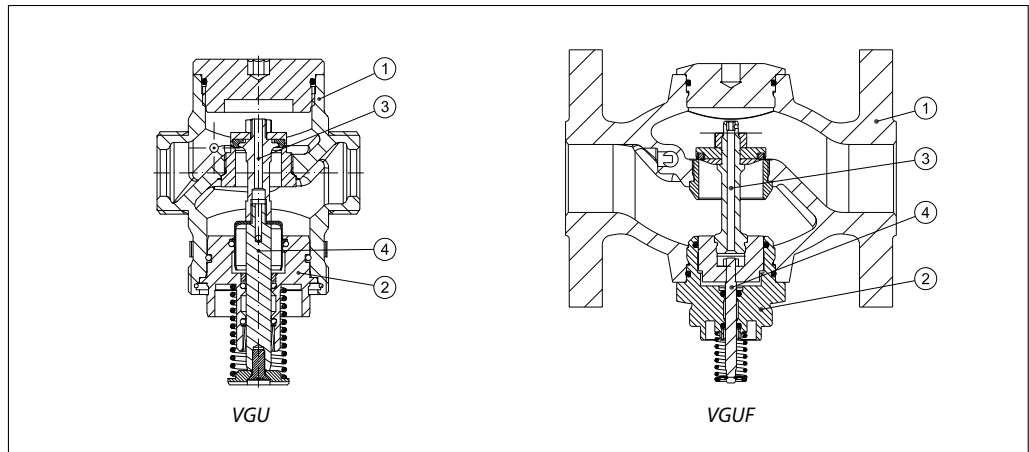
3. Рекомендуется принимать к установке клапан, у которого:

$$K_{vs} \geq 1,2 \cdot K_v = 1,2 \cdot 3,7 = 4,44 \text{ м}^3/\text{ч}.$$

Из таблицы на стр. 29 выбирается клапан VGU $D_y = 15$ мм, $K_{vs} = 6,3$ $\text{м}^3/\text{ч}$.

Устройство

1. Корпус клапана
2. Вставка клапана
3. Разгруженный по давлению золотник клапана
4. Шток клапана



Габаритные и присоединительные размеры

VGU
Д_у 15–25

VGUF
Д_у 32–50

Д _у , мм			15	20	25	32	40	50
VGU	L	мм	65	70	75	—	—	—
	H	мм	105	105	107	—	—	—
	Масса	кг	0,8	0,9	1,0	—	—	—
VGUF	L	мм	—	—	—	180	200	230
	H	мм	—	—	—	181	186	193
	Масса	кг	—	—	—	7,7	9,2	11,1

Примечание. Другие размеры фланцев см. в нижеприведенной таблице.

Д _у , мм		15	20	25	32	40	50
SW		32 (G 3/4A)	41 (G 1A)	50 (G 1 1/4A)			
d	мм	21	26	33			
R*		1/2	3/4	1			
L ₁ **		130	150	160			
L ₂		131	144	160			
L ₃		139	154	159			
k		65	75	85	100	110	125
d ₂		14	14	14	18	18	18
n		4	4	4	4	4	4

* Наружная коническая трубная резьба по EN 10266-1.
** Фланцы, Р_у 25, по EN 1092-2.

Архангельск (8182)63-90-72
Астана (7172)727-132
Астрахань (8512)99-46-04
Барнаул (3852)73-04-60
Белгород (4722)40-23-64
Брянск (4832)59-03-52
Владивосток (423)249-28-31
Волгоград (844)278-03-48
Вологда (8172)26-41-59
Воронеж (473)204-51-73
Екатеринбург (343)384-55-89

Иваново (4932)77-34-06
Ижевск (3412)26-03-58
Иркутск (395)279-98-46
Казань (843)206-01-48
Калининград (4012)72-03-81
Калуга (4842)92-23-67
Кемерово (3842)65-04-62
Киров (8332)68-02-04
Краснодар (861)203-40-90
Красноярск (391)204-63-61
Курск (4712)77-13-04
Липецк (4742)52-20-81

Магнитогорск (3519)55-03-13
Москва (495)268-04-70
Мурманск (8152)59-64-93
Набережные Челны (8552)20-53-41
Нижний Новгород (831)429-08-12
Новокузнецк (3843)20-46-81
Новосибирск (383)227-86-73
Омск (3812)21-46-40
Орел (4862)44-53-42
Оренбург (3532)37-68-04
Пенза (8412)22-31-16

Пермь (342)205-81-47
Ростов-на-Дону (863)308-18-15
Рязань (4912)46-61-64
Самара (846)206-03-16
Санкт-Петербург (812)309-46-40
Саратов (845)249-38-78
Севастополь (8692)22-31-93
Симферополь (3652)67-13-56
Смоленск (4812)29-41-54
Сочи (862)225-72-31
Ставрополь (8652)20-65-13

Сургут (3462)77-98-35
Тверь (4822)63-31-35
Томск (3822)98-41-53
Тула (4872)74-02-29
Тюмень (3452)66-21-18
Ульяновск (8422)24-23-59
Уфа (347)229-48-12
Хабаровск (4212)92-98-04
Челябинск (351)202-03-61
Череповец (8202)49-02-64
Ярославль (4852)69-52-93

Киргизия (996)312-96-26-47 Казахстан (772)734-952-31 Таджикистан (992)427-82-92-69

Эл. почта: tge@nt-rt.ru | Сайт: <https://teplereg.nt-rt.ru>