

Клапаны регулирующие седельные VF2 – проходной, VF3 – трехходовой

Описание и область применения



Регулирующие клапаны VF2 и VF3 предназначены для применения преимущественно в системах тепло- и холодоснабжения зданий. В качестве регулируемой среды может быть использован 50% водный раствор гликоля.

Основные характеристики:

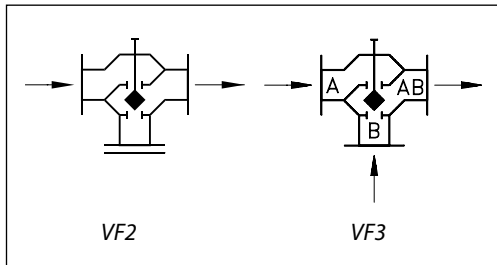
- условное давление: $P_y = 16$ бар;
- регулируемая среда: вода или 50% водный раствор гликоля;
- температура регулируемой среды: $T = 2(-10^*)-130(200^{**})$ °C;
- комбинируются с электрическими редукторными приводами AMV(E)15(ES), 16, 25, 35, 25 SU/SD, 55, 56, 85, 86 и AMV323, 423, 523.

* При температуре от -10 до 2 °C требуется использовать с подогревателем штока.

** 200 °C – только для клапанов D_y 125–150 мм.

Внимание!

Проходной клапан VF2 D_y 65–100 мм не может быть трансформирован в трехходовой путем удаления заглушки нижнего фланца.



Номенклатура и коды для оформления заказа

Клапан VF2

D_y , мм	K_{vs} , м ³ /ч	Кодовый номер
15	0,63	065B1711
	1,0	065B1712
	1,6	065B1713
	2,5	065B1714
	4,0	065B1715
20	6,3	065B1720
25	10	065B1725
32	16	065B1732
40	25	065B1740
50	40	065B1750
65	63	065B3170
80	100	065B3185
100	145	065B3205
125	220	065B3230
150	320	065B3255

Клапан VF3

D_y , мм	K_{vs} , м ³ /ч	Кодовый номер
15	0,63	065B1611
	1,0	065B1612
	1,6	065B1613
	2,5	065B1614
	4,0	065B1615
20	6,3	065B1620
25	10	065B1625
32	16	065B1632
40	25	065B1640
50	40	065B1650
65	63	065B1665
80	100	065B1680
100	145	065B1685
125	220	065B3125
150	320	065B3150

Дополнительные принадлежности для VF2(3) с AMV(E)

Описание	Кодовый номер
Подогреватель штока для AMV(AME)15(ES), 16, 25, 35 с клапанами, D_y 15–50, 24 В	065B2171
Подогреватель штока для AMV(AME)55, 56 с клапанами, D_y 65–100, 24 В	065Z7020
Подогреватель штока для AMV(AME)55, 56 с клапанами, D_y 125–150, 24 В	065Z7022
Подогреватель штока для AMV(AME)85, 86 с клапанами, D_y 125–150, 24 В	065Z7021

Запасные детали (сальниковый блок) для VF2 и VF3

D_y , мм	Кодовый номер
15, 20, 25, 32, 40, 50	065B0008
65, 80, 100	065B1360
125, 150	065B0007

Архангельск (8182)63-90-72
Астана (7172)727-132
Астрахань (8512)99-46-04
Барнаул (3852)73-04-60
Белгород (4722)40-23-64
Брянск (4832)59-03-52
Владивосток (423)249-28-31
Волгоград (844)278-03-48
Вологда (8172)26-41-59
Воронеж (473)204-51-73
Екатеринбург (343)384-55-89

Иваново (4932)77-34-06
Ижевск (3412)26-03-58
Иркутск (395)279-98-46
Казань (843)206-01-48
Калининград (4012)72-03-81
Калуга (4842)92-23-67
Кемерово (3842)65-04-62
Киров (8332)68-02-04
Краснодар (861)203-40-90
Красноярск (391)204-63-61
Курск (4712)77-13-04
Липецк (4742)52-20-81

Магнитогорск (3519)55-03-13
Москва (495)268-04-70
Мурманск (8152)59-64-93
Набережные Челны (8552)20-53-41
Нижний Новгород (831)429-08-12
Новокузнецк (3843)20-46-81
Новосибирск (383)227-86-73
Омск (3812)21-46-40
Орел (4862)44-53-42
Оренбург (3532)37-68-04
Пенза (8412)22-31-16

Пермь (342)205-81-47
Ростов-на-Дону (863)308-18-15
Рязань (4912)46-61-64
Самара (846)206-03-16
Санкт-Петербург (812)309-46-40
Саратов (845)249-38-78
Севастополь (8692)22-31-93
Симферополь (3652)67-13-56
Смоленск (4812)29-41-54
Сочи (862)225-72-31
Ставрополь (8652)20-65-13

Сургут (3462)77-98-35
Тверь (4822)63-31-35
Томск (3822)98-41-53
Тула (4872)74-02-29
Тюмень (3452)66-21-18
Ульяновск (8422)24-23-59
Уфа (347)229-48-12
Хабаровск (4212)92-98-04
Челябинск (351)202-03-61
Череповец (8202)49-02-64
Ярославль (4852)69-52-93

Киргизия (996)312-96-26-47 Казахстан (772)734-952-31 Таджикистан (992)427-82-92-69

Эл. почта: tge@nt-rt.ru | Сайт: <https://teplereg.nt-rt.ru>

Технические характеристики

Условное давление P _y , бар	16
Температура регулируемой среды T, °C	VF2(3) D _y 15–100 — от 2(-10*) до 130 °C; D _y 125–150 — от 2(-10*) до 200 °C
Динамический диапазон регулирования	30 : 1 — для K _{vs} = 0,63; 50 : 1 — для K _{vs} = 1,0–4,0; 100 : 1 — для D _y 20–150
Характеристика регулирования	Логарифмическая для прохода А–АВ, линейная для прохода В–АВ
Регулируемая среда	Вода, 50% водный раствор гликоля
Стандарт фланцев	ISO 7005-2

* При температуре от -10 до 2 °C требуется использовать подогреватель штока.

Материалы

VF2(3), D_y 15–100

Корпус	Серый чугун EN-GJL-250 (GG-25)
Шток	Нержавеющая сталь
Золотник	Латунь (D _y 15–65); красная бронза (Rg5) (D _y 80–100)
Уплотнения	EPDM

VF2(3) D_y 125–150

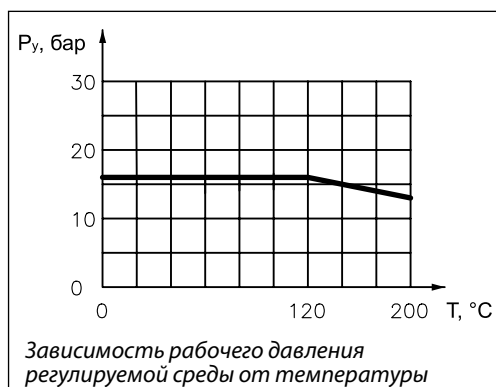
Корпус и крышка	Высокопрочный чугун EN-GJS-400-18-LT (GGG 40.3)
Золотник	GGG 40
Седло и шток	Нержавеющая сталь
Уплотнения сальника	Кольца из PTFE

Протечка через закрытый клапан

VF2, проход А–АВ*	0,05% от K _{vs} *
VF3, проход А–АВ* В–АВ	0,05% от K _{vs} * 1% от K _{vs}

*Для клапана D_y 15, K_{vs} = 0,63–2,5 составляет 0,1%.

Условия применения



Макс. допустимый¹⁾ и рекомендуемый²⁾ перепад давлений для клапанов D_y 15–50, бар

D _y , мм	Ход штока, мм	Электропривод				
		AMV(E)15(ES), 500 Н	AMV(E)16, 300Н	AMV(E)25, 1000 Н, [AMV(E)25 SU/SD, 400 Н]	AMV(E)35, AMV323, 600 Н	AMV423, 523, 1200 Н
Макс. допустимый перепад давлений¹⁾, бар						
15	15	16	9	16 [16*]	16	16
20	15	11	4	16 [10*]	13	16
25	15	6	2	16 [5*]	8	16
32	15	3	1	19 [2,5*]	5	10
40	15	2	—	6 [2*]	3	7
50	15	1	—	3 [0,5*]	2	4

Макс. допустимый¹⁾ и рекомендуемый²⁾ перепад давлений для клапанов D_y 65–150, бар

D _y , мм	Ход штока, мм	Электропривод			
		AMV(E)85, 86, 5000 Н	AMV(E)55, 2000 Н	AMV(E)56, 1500 Н	AMV423, 523, 1200 Н
Макс. допустимый перепад давлений¹⁾, бар					
65	20	—	4,5	3	2
80	30	—	3	2	1
100	30	—	1,5	1	0,5
125	40	3	1	0,5	—
150	40	1,5	0,5	0,2	—

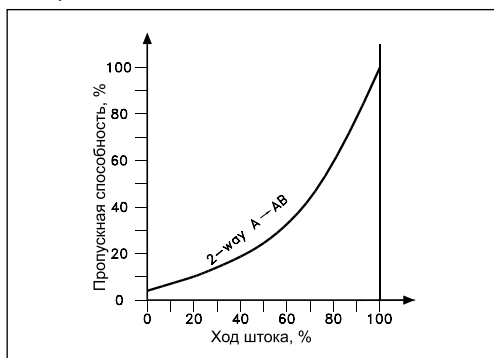
¹⁾ Макс. допустимый перепад давлений на клапане – перепад давлений, преодолеваемый электроприводом.

²⁾ Рекомендуемый перепад давлений на клапане – перепад давлений, при котором не возникают шум, кавитация и пр. Макс. рекомендуемый перепад давлений на клапанах VF2 и VF3 – 4 бар. Если макс. допустимый перепад меньше 4 бар, то его следует принимать во внимание при выборе клапанов.

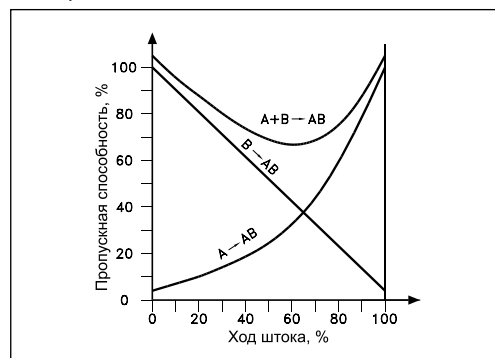
* В таблице в квадратных скобках приведены значения перепада давлений для клапанов только с приводами AMV(E) 25 SU/SD.

Характеристики регулирования

Логарифмическая характеристика для проходных клапанов



Логарифмическая/линейная характеристика для трехходовых клапанов



Монтаж

При монтаже клапана необходимо убедиться, чтобы направление движения регулируемой среды совпадало с направлением, указанным на его корпусе: всегда от входа А (у проходных клапанов) или от входов А и В (для трехходовых клапанов) к выходу АВ.

Перед монтажом клапана трубопроводная система должна быть промыта; соединительные элементы трубопровода и клапана размещены на одной оси; клапан защищен от напряжения со стороны трубопровода.

Клапан может быть установлен в любом положении, кроме электроприводом вниз, чтобы на привод не попадала вода или конденсат из неплотностей клапана. Необходимо обеспечить достаточно свободное пространство вокруг клапана с приводом для их демонтажа и обслуживания.

Клапан и привод запрещается размещать в помещениях со взрывоопасной атмосферой. Температура окружающего воздуха при монтаже и эксплуатации клапана не должна выходить за пределы 2–50 °С.

Электропривод может быть повернут вокруг оси штока клапана в удобное для обслуживания положение (на 360°), после чего зафиксирован на клапане стопорными винтами.

Трехходовой клапан может быть использован только для смешения потоков, то есть должен иметь два входа и один выход. Если необходимо иметь функцию разделения потоков, клапан следует установить на обратном трубопроводе (рис. 2).

Если насос установлен непосредственно перед входным патрубком клапана А, то возможно возникновение гидроударов и, как следствие, перегрузки привода.

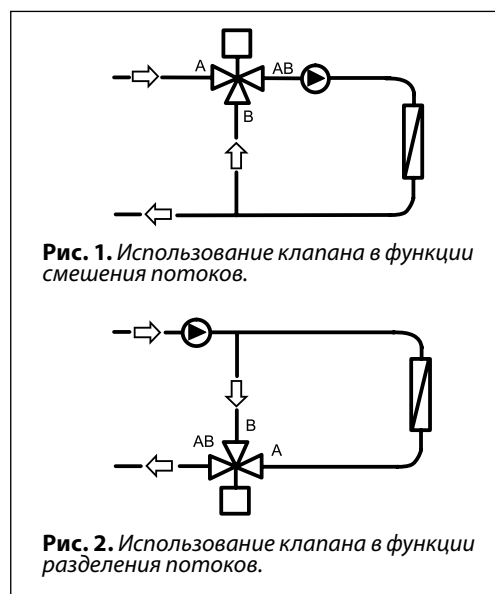
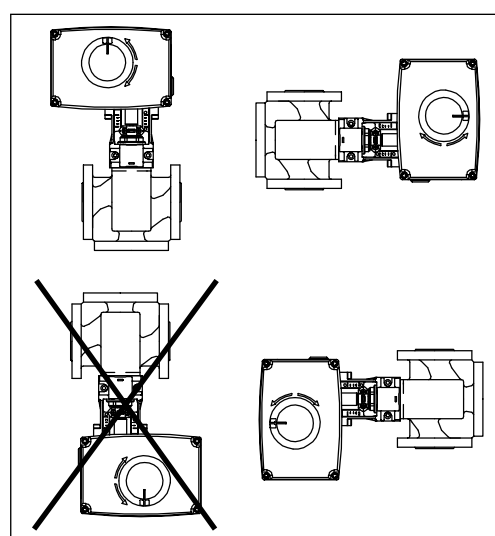


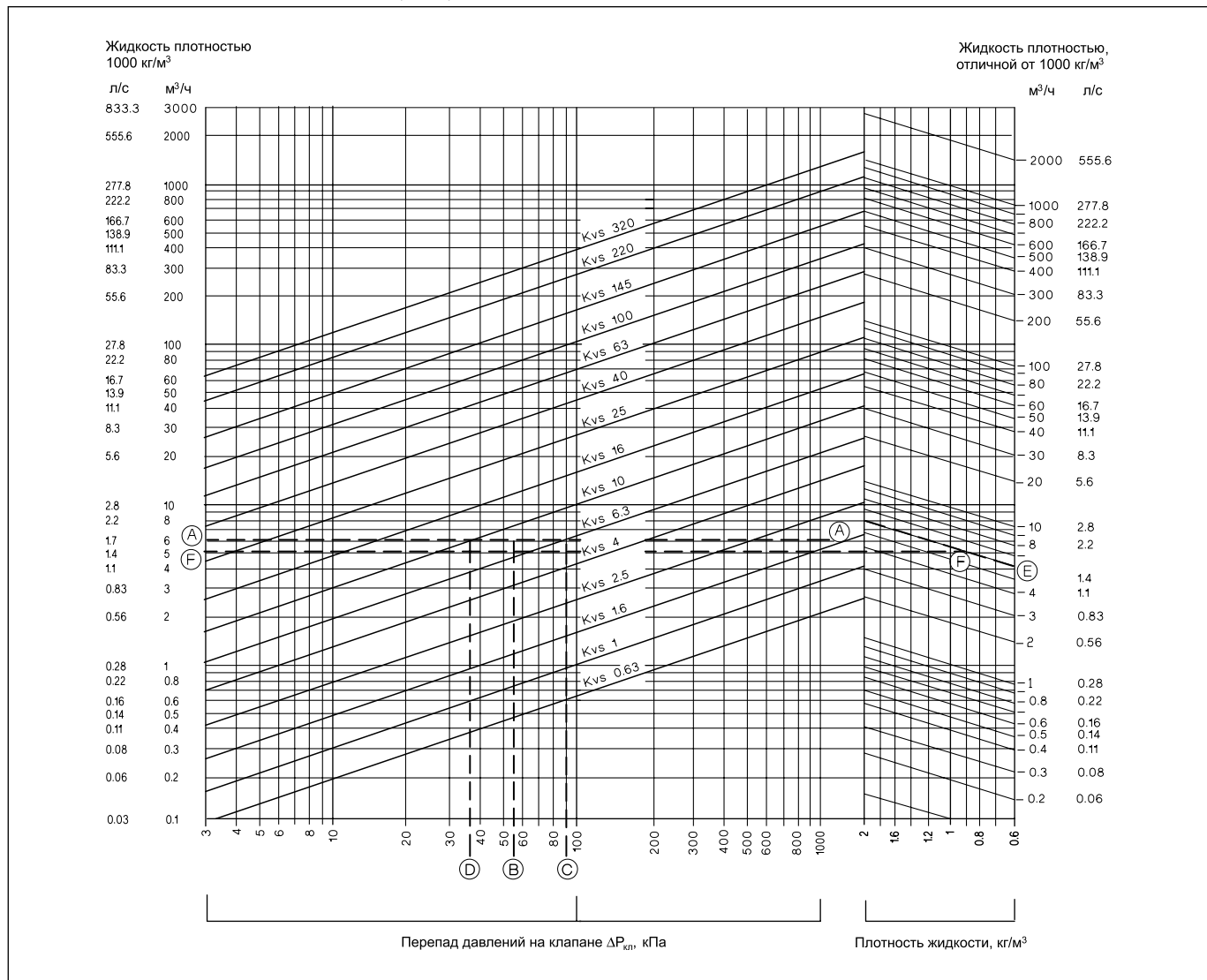
Рис. 1. Использование клапана в функции смешения потоков.

Рис. 2. Использование клапана в функции разделения потоков.

Утилизация

Перед утилизацией клапаны должны быть разобраны, а детали рассортированы по материалам.

Номограмма для выбора клапанов (регулируемая среда – жидкость)



По вопросам продаж и поддержки обращайтесь:

- | | | | |
|-----------------------------|---------------------------------|--------------------------------|---------------------------|
| Архангельск (8182)63-90-72 | Калининград (4012)72-03-81 | Нижний Новгород (831)429-08-12 | Смоленск (4812)29-41-54 |
| Астана +7(7172)727-132 | Калуга (4842)92-23-67 | Новокузнецк (3843)20-46-81 | Сочи (862)225-72-31 |
| Белгород (4722)40-23-64 | Кемерово (3842)65-04-62 | Новосибирск (383)227-86-73 | Ставрополь (8652)20-65-13 |
| Брянск (4832)59-03-52 | Киров (8332)68-02-04 | Орел (4862)44-53-42 | Тверь (4822)63-31-35 |
| Владивосток (423)249-28-31 | Краснодар (861)203-40-90 | Оренбург (3532)37-68-04 | Томск (3822)98-41-53 |
| Волгоград (844)278-03-48 | Красноярск (391)204-63-61 | Пенза (8412)22-31-16 | Тула (4872)74-02-29 |
| Вологда (8172)26-41-59 | Курск (4712)77-13-04 | Пермь (342)205-81-47 | Тюмень (3452)66-21-18 |
| Воронеж (473)204-51-73 | Липецк (4742)52-20-81 | Ростов-на-Дону (863)308-18-15 | Ульяновск (8422)24-23-59 |
| Екатеринбург (343)384-55-89 | Магнитогорск (3519)55-03-13 | Рязань (4912)46-61-64 | Уфа (347)229-48-12 |
| Иваново (4932)77-34-06 | Москва (495)268-04-70 | Самара (846)206-03-16 | Челябинск (351)202-03-61 |
| Ижевск (3412)26-03-58 | Мурманск (8152)59-64-93 | Санкт-Петербург (812)309-46-40 | Череповец (8202)49-02-64 |
| Казань (843)206-01-48 | Набережные Челны (8552)20-53-41 | Саратов (845)249-38-78 | Ярославль (4852)69-52-93 |

сайт: www.teploreg.nt-rt.ru || эл. почта: tge@nt-rt.ru

**Примеры
выбора клапанов
(регулируемая среда –
жидкость различной
плотности)****Пример 1**

Требуется выбрать регулирующий клапан для регулирования расхода воды плотностью 1000 кг/м³ при нижеследующих условиях.

Исходные данные

Расход воды:
 $G = 6 \text{ м}^3/\text{ч}$ (6000 кг/ч).
Потеря давления в регулируемой системе:
 $\Delta P_c = 0,55 \text{ бар}$ (55 кПа).
Перепад давлений на клапане выбирается таким образом, чтобы его авторитет по отношению к суммарной потере давления на системе и клапане составлял не менее 0,5, то есть:

$$\text{Авт} = \frac{\Delta P_{\text{кл}}}{\Delta P_{\text{кл}} + \Delta P_c} \geq 0,5.$$

Иначе $\Delta P_{\text{кл}} \geq \Delta P_c$.

Решение

При авторитете Авт = 0,5 по условиям примера принимается $\Delta P_{\text{кл}} = \Delta P_c = 0,55 \text{ бар}$ (55 кПа). По номограмме (стр. 42) на основании заданного расхода (точка А на левой шкале) и принятого перепада давлений на клапане может быть выбран клапан с $K_{vs} = 6,3 \text{ м}^3/\text{ч}$ или $K_{vs} = 10 \text{ м}^3/\text{ч}$.

Для первого варианта потеря давления в полностью открытом клапане составляет 90 кПа и авторитет:

$$\text{Авт} = 90/90 + 55 = 0,62.$$

Для второго варианта потеря давления в полностью открытом клапане составляет 37 кПа и авторитет:

$$\text{Авт} = 37/37 + 55 = 0,4.$$

Так как по второму варианту авторитет клапана получился менее 0,5, то к установке принимается клапан по первому варианту с $K_{vs} = 6,3 \text{ м}^3/\text{ч}$ при авторитете 0,62.

Пример 2

Требуется выбрать регулирующий клапан для регулирования расхода жидкости плотностью 900 кг/м³ при нижеследующих условиях.

Исходные данные

Расход жидкости:
 $G = 6 \text{ м}^3/\text{ч}$ (6000 кг/ч).
Потеря давления в регулируемой системе:
 $\Delta P_c = 0,1 \text{ бар}$ (10 кПа).

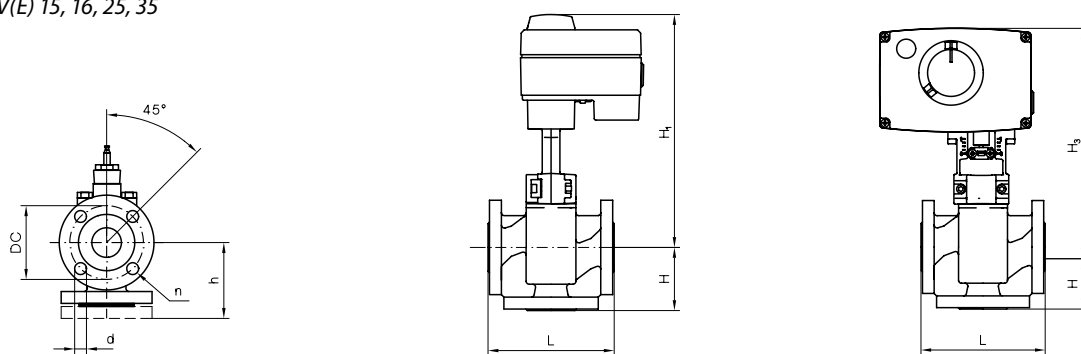
Решение

Выбирается расход 6000 кг/ч (точка Е на правой шкале номограммы). Далее расход корректируется в зависимости от плотности жидкости. Для этого из точки Е следует двигаться по наклонной линии до пересечения с вертикалью, соответствующей плотности 0,9. Горизонтальная линия F–F, проходящая через полученную точку, определяет скорректированный расход.

При перепаде давлений на клапане $\Delta P_{\text{кл}} = \Delta P_c = 10 \text{ кПа}$ и скорректированном по плотности расходе выбирается клапан с $K_{vs} = 16 \text{ м}^3/\text{ч}$. При этом потеря давления в полностью открытом клапане составит 12 кПа.

Габаритные и присоединительные размеры

VF + AMV(E) 15, 16, 25, 35



AMV(E) 15, 16 + VF2, 3

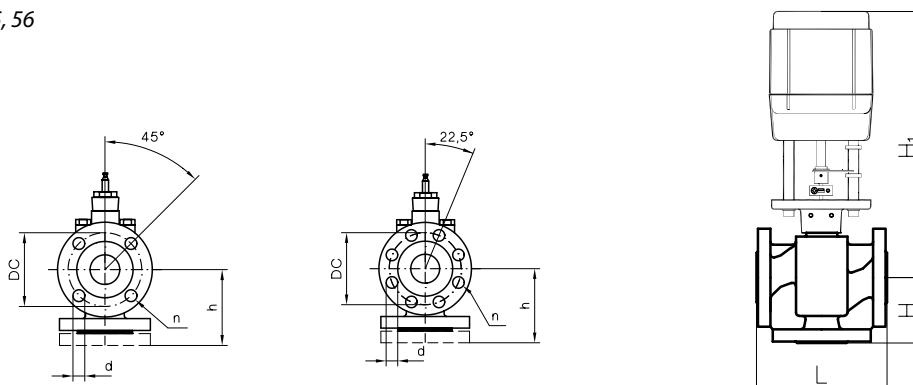
VF + AMV(E) 25, 35 + VF2, 3

Тип	D _y , мм	Присоединение	Размеры, мм							n	Масса, кг
			L	H*	h*	H ₁	H ₂	DC	d		
VF2/VF3	15	Фланцевое, P _y 16	130	65	72	231	219	65	14	4	3,5/3,4
VF2/VF3	20	Фланцевое, P _y 16	150	70	77	231	219	75	14	4	4,4/4,3
VF2/VF3	25	Фланцевое, P _y 16	160	75	82	231	219	85	14	4	5,4/5,2
VF2/VF3	32	Фланцевое, P _y 16	180	80	88	231	219	100	18	4	7,9/7,2
VF2/VF3	40	Фланцевое, P _y 16	200	90	100	242	229	110	18	4	10,2/9,7
VF2/VF3	50	Фланцевое, P _y 16	230	100	110	242	229	125	18	4	13,3/12,8

* Только трехходовые клапаны.

** Только клапаны с глухим фланцем.

VF + AMV(E) 55, 56



AMV(E) 55, AMV(E) 56 + VF2, 3

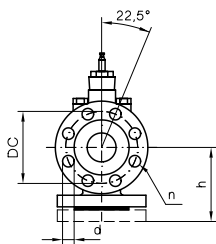
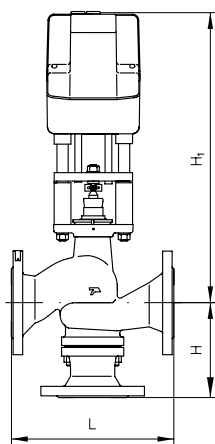
Тип	D _y , мм	Присоединение	Размеры, мм							n	Масса, кг
			L	H*	h*	H ₁	DC	d			
VF2/VF3	65	Фланцевое, P _y 16	290	120	130	291	145	18	4	19,0/18,2	
VF2/VF3	80	Фланцевое, P _y 16	310	155	176	317	160	18	8	34,5/29,2	
VF2/VF3	100	Фланцевое, P _y 16	350	175	196	317	180	18	8	42,8/36,4	
VF2/VF3	125	Фланцевое, P _y 16	400	250	160	555	210	18	8	65,3/54,0	
VF2/VF3	150	Фланцевое, P _y 16	480	300	200	560	240	22	8	92,0/79,0	

* Только трехходовые клапаны.

** Только клапаны с глухим фланцем.

Габаритные и присоединительные размеры (продолжение)

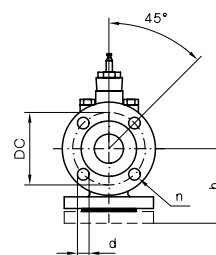
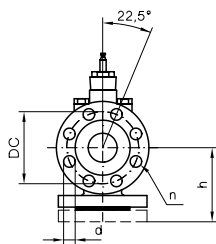
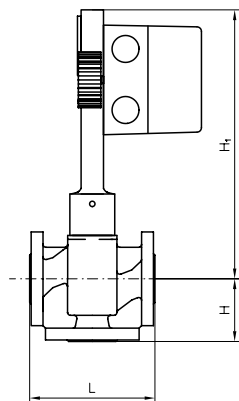
VF2/VF3 + AMV(E) 85, 86



Тип	Ду, мм	Размеры, мм						n	Масса, кг
		L	H*	h*	H ₁	DC	d		
VF2/VF3	125	400	250	160	629	210	18	8	65,3/54,0
VF2/VF3	150	480	300	200	682	240	22	8	92,0/79,0

* Только трехходовые клапаны.
** Только клапаны с глухим фланцем.

VF + AMV 323/423/523



Тип	Ду, мм	Присоединение	Размеры, мм						n	Масса, кг
			L	H*	h*	H ₁	DC	d		
VF2/VF3	15	Фланцевое	130	65	72	280	65	14	4	3,5/3,4
VF2/VF3	20	Фланцевое	150	70	77	280	75	14	4	4,4/4,3
VF2/VF3	25	Фланцевое	160	75	82	280	85	14	4	5,4/5,2
VF2/VF3	32	Фланцевое	180	80	88	280	100	18	4	7,9/7,2
VF2/VF3	40	Фланцевое	200	90	100	290	110	18	4	10,2/9,7
VF2/VF3	50	Фланцевое	230	100	110	290	125	18	4	13,3/12,8
VF2/VF3	65	Фланцевое	290	120	130	291	145	18	4	19,0/18,2
VF2/VF3	80	Фланцевое	310	155	176	317	160	18	8	34,5/29,2
VF2/VF3	100	Фланцевое	350	175	196	317	180	18	8	42,8/36,4

* Только трехходовые клапаны.
** Только клапаны с глухим фланцем.

Архангельск (8182)63-90-72
Астана (7172)727-132
Астрахань (8512)99-46-04
Барнаул (3852)73-04-60
Белгород (4722)40-23-64
Брянск (4832)59-03-52
Владивосток (423)249-28-31
Волгоград (844)278-03-48
Вологда (8172)26-41-59
Воронеж (473)204-51-73
Екатеринбург (343)384-55-89

Иваново (4932)77-34-06
Ижевск (3412)26-03-58
Иркутск (395)279-98-46
Казань (843)206-01-48
Калининград (4012)72-03-81
Калуга (4842)92-23-67
Кемерово (3842)65-04-62
Киров (8332)68-02-04
Краснодар (861)203-40-90
Красноярск (391)204-63-61
Курск (4712)77-13-04
Липецк (4742)52-20-81

Магнитогорск (3519)55-03-13
Москва (495)268-04-70
Мурманск (8152)59-64-93
Набережные Челны (8552)20-53-41
Нижний Новгород (831)429-08-12
Новокузнецк (3843)20-46-81
Новосибирск (383)227-86-73
Омск (3812)21-46-40
Орел (4862)44-53-42
Оренбург (3532)37-68-04
Пенза (8412)22-31-16

Пермь (342)205-81-47
Ростов-на-Дону (863)308-18-15
Рязань (4912)46-61-64
Самара (846)206-03-16
Санкт-Петербург (812)309-46-40
Саратов (845)249-38-78
Севастополь (8692)22-31-93
Симферополь (3652)67-13-56
Смоленск (4812)29-41-54
Сочи (862)225-72-31
Ставрополь (8652)20-65-13

Сургут (3462)77-98-35
Тверь (4822)63-31-35
Томск (3822)98-41-53
Тула (4872)74-02-29
Тюмень (3452)66-21-18
Ульяновск (8422)24-23-59
Уфа (347)229-48-12
Хабаровск (4212)92-98-04
Челябинск (351)202-03-61
Череповец (8202)49-02-64
Ярославль (4852)69-52-93

Киргизия (996)312-96-26-47 Казахстан (772)734-952-31 Таджикистан (992)427-82-92-69

Эл. почта: tge@nt-rt.ru | Сайт: https://teplereg.nt-rt.ru