

Техническое описание

Клапан терморегулирующий с повышенной пропускной способностью типа RA-G

Описание и область применения



Клапаны терморегулирующие с повышенной пропускной типа RA-G используются в основном в однотрубных системах.

Все клапаны RA-G сочетаются со всеми термостатическими датчиками серии RA.

Клапаны RA-G оснащены серыми защитными колпачком. Колпачок не должен использоваться для перекрытия регулируемой среды. Для этих целей следует использовать специальную металлическую рукоятку (код № 013G3300).

Нажимной штифт в сальнике изготовлен из хромированной стали и не требует смазки в течение всего срока эксплуатации клапана. Весь сальник в сборе может быть заменен без опорожнения системы.

Для предотвращения отложений и коррозии клапаны типа RA-G следует применять в системах водяного отопления, где теплоноситель отвечает требованиям Правил технической эксплуатации электрических станций и тепловых сетей Российской Федерации.

Рекомендуется не использовать теплоноситель, содержащий в своем составе минеральное масло.

Архангельск (8182)63-90-72
Астана (7172)727-132
Астрахань (8512)99-46-04
Барнаул (3852)73-04-60
Белгород (4722)40-23-64
Брянск (4832)59-03-52
Владивосток (423)249-28-31
Волгоград (844)278-03-48
Вологда (8172)26-41-59
Воронеж (473)204-51-73
Екатеринбург (343)384-55-89

Иваново (4932)77-34-06
Ижевск (3412)26-03-58
Иркутск (395)279-98-46
Казань (843)206-01-48
Калининград (4012)72-03-81
Калуга (4842)92-23-67
Кемерово (3842)65-04-62
Киров (8332)68-02-04
Краснодар (861)203-40-90
Красноярск (391)204-63-61
Курск (4712)77-13-04
Липецк (4742)52-20-81

Магнитогорск (3519)55-03-13
Москва (495)268-04-70
Мурманск (8152)59-64-93
Набережные Челны (8552)20-53-41
Нижний Новгород (831)429-08-12
Новокузнецк (3843)20-46-81
Новосибирск (383)227-86-73
Омск (3812)21-46-40
Орел (4862)44-53-42
Оренбург (3532)37-68-04
Пенза (8412)22-31-16

Пермь (342)205-81-47
Ростов-на-Дону (863)308-18-15
Рязань (4912)46-61-64
Самара (846)206-03-16
Санкт-Петербург (812)309-46-40
Саратов (845)249-38-78
Севастополь (8692)22-31-93
Симферополь (3652)67-13-56
Смоленск (4812)29-41-54
Сочи (862)225-72-31
Ставрополь (8652)20-65-13

Сургут (3462)77-98-35
Тверь (4822)63-31-35
Томск (3822)98-41-53
Тула (4872)74-02-29
Тюмень (3452)66-21-18
Ульяновск (8422)24-23-59
Уфа (347)229-48-12
Хабаровск (4212)92-98-04
Челябинск (351)202-03-61
Череповец (8202)49-02-64
Ярославль (4852)69-52-93

Киргизия (996)312-96-26-47 Казахстан (772)734-952-31 Таджикистан (992)427-82-92-69

Эл. почта: tge@nt-rt.ru | Сайт: <https://teplereg.nt-rt.ru>

Номенклатура и технические характеристики

Тип	Кодовый номер	Исполнение	Соединение ISO 7-1		Пропускная способность $k_v^{1)}$ [м ³ /ч] при относительном диапазоне X_p [К] ²⁾					Максимальное давление			Макс. темп. теплоносителя
										Рабочее	Предельный перепад давлений ³⁾	Испытательное	
			Вход	Выход	0,5	1,0	1,5	2,0	k_{vs}	бар	бар	бар	°C
RA-G 15	013G1676 013G1675	Угловой Прямой	R _p 1/2	R 1/2	0,54 0,51	1,07 0,94	1,61 1,35	2,06 1,63	4,30 2,30	16	0,20	25	120
RA-G 20	013G1678 013G1677	Угловой Прямой	R _p 3/4	R 3/4	0,57 0,54	1,11 1,07	1,16 1,61	2,20 2,06	5,01 3,81				
RA-G 25	013G1680 013G1679	Угловой Прямой	R _p 1	R 1	0,59 0,57	1,27 1,16	1,77 1,71	2,41 2,27	5,50 4,58		0,16		

¹⁾ Значение k_v указывает расходы воды (Q) в м³/ч при падении давления (Δp) в клапане на 1 бар. $k_v = V : \sqrt{\Delta p}$.

Значения k_{vs} -устанавливают расход (Q) на максимальный подъем, т.е. при полностью открытом клапане.

²⁾ Если используется датчик RAW/RAS-C//RAS-C2/RAS-D/RAX/RAE или удаленный датчик, относительный диапазон X_p увеличивается на фактор 1,6.

³⁾ Рабочее давление = статическое + дифференциальное давление. Указанное максимальное дифференциальное давление - максимальное давление, при котором клапаны обеспечивают удовлетворительное регулирование. Для обеспечения бесшумной работы максимальное падение давления не должно превышать от 30 до 35 кПа. Дифференциальное давление может быть уменьшено при помощи регуляторов перепада давления.

Дополнительные принадлежности

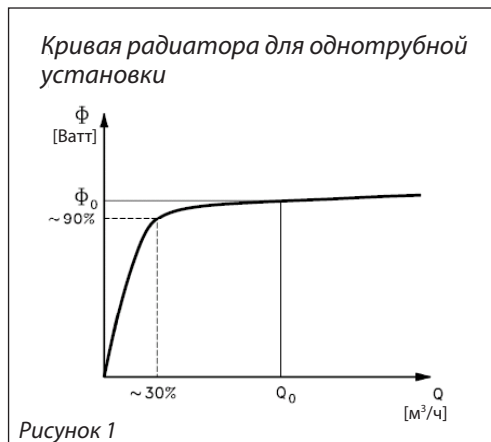
Изделие	Ед. изм.	Кодовый номер
Сальник	10 шт.	013G0290

Сальник может быть заменен при работающей системе отопления.

Изделие	Размер	Кодовый номер
Ограничитель обратного расхода RTD-CB	Ду15	013L1925
Ограничитель обратного расхода RTD-CB	Ду20	013L1926
Ограничитель обратного расхода RTD-CB	Ду25	013L1927
Ограничитель обвода RTD-BR	Ду15/10	013L1915
Ограничитель обвода RTD-BR	Ду20/15	013L1916
Сервисная прокладка	Ду15/20	013G1706
Сервисная прокладка	Ду25	013G1707

Во избежание нежелательной тепловой эмиссии радиатора, рекомендуется установить **ограничитель расхода**, см. подробную информацию об ограничителях расхода в отдельном техническом описании.

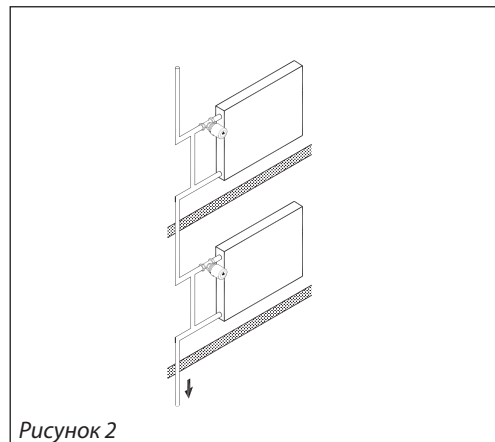
Сервисные прокладки могут быть заменены только при отсутствии воды в системе.

**Решение RA-G для
однотрубной системы**

Из за низкого dT в радиаторе однотрубной системы объем регулирования тепловой эмиссии невысокий (плоская кривая радиатора), как показано на рисунке 1. Это означает, что увеличение расхода в однотрубной системе фактически не приводит к увеличению тепловой эмиссии.

При 30%-ном объеме воды от номинального значения тепловая эмиссия сокращается примерно на 10%.

Фактически сокращение тепловой эмиссии на 10% не вызывает дискомфорта, поскольку радиатор, как правило, имеет запас поверхности.

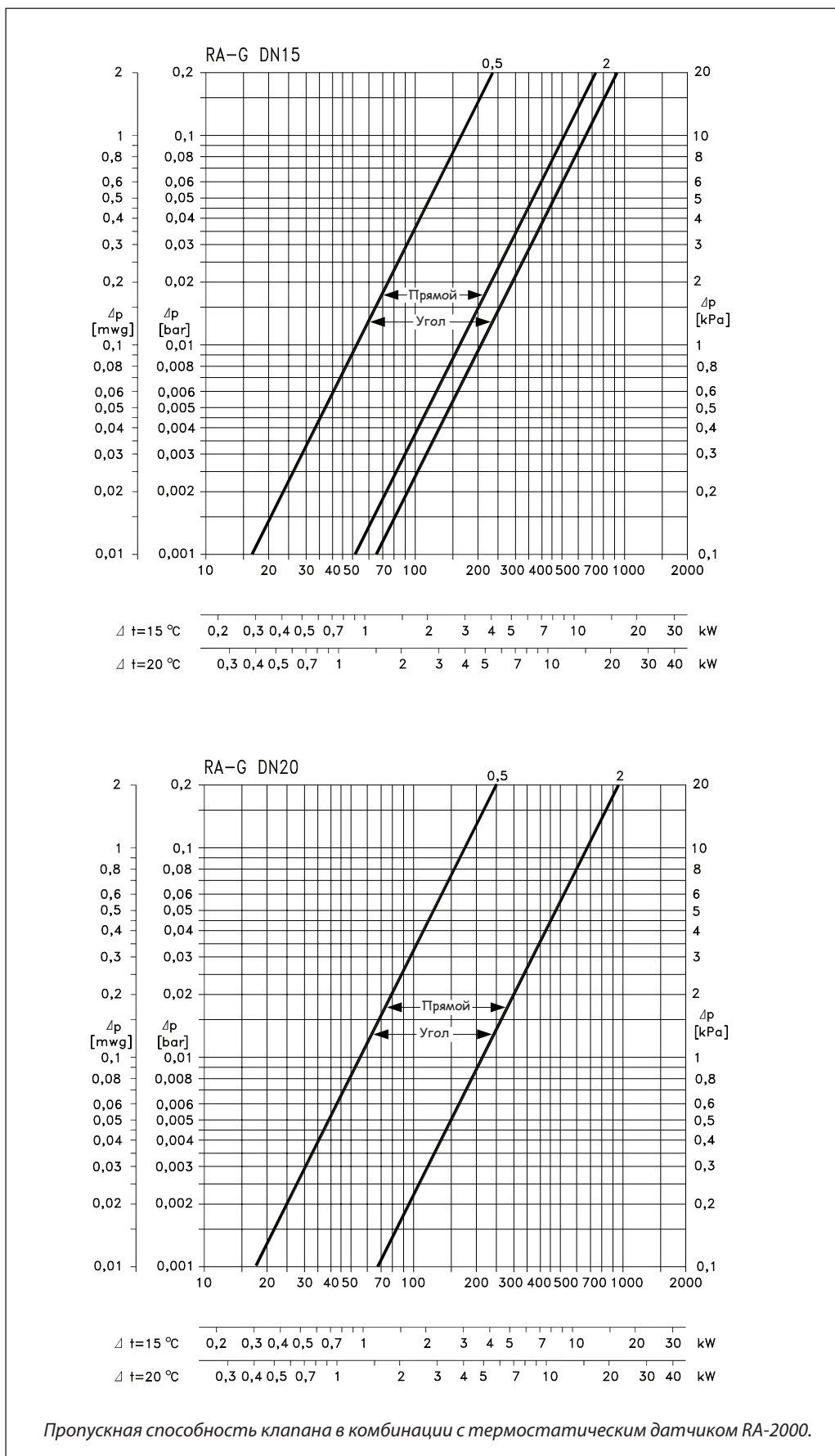


1. В однотрубной системе отопления с терморегуляторами обязательно должен быть установлен замыкающий участок между подающим и обратным трубопроводом (рисунок 2). Диаметр замыкающего участка, как правило, должен быть на 1 типоразмер меньше, чем диаметры подводящих участков.
2. Клапан RA-G должен выбираться такого же диаметра, как и диаметры подводящих участков.

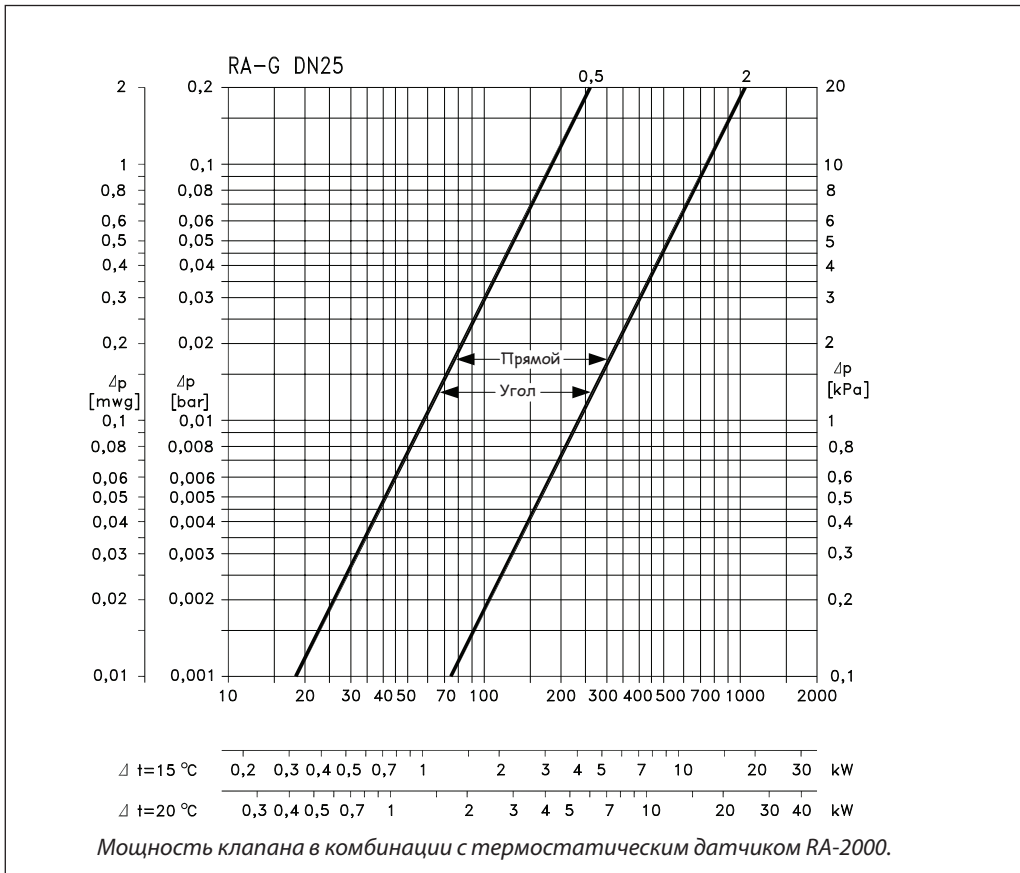
Согласно вышеуказанному расход теплоносителя через отопительный прибор может превышать на 30% номинальное значение благодаря большой пропускной способности клапана

В случае, если диаметр замыкающего участка такой же, как диаметр подводящих трубопроводов, рекомендуется использовать байпасный дроссель для обеспечения необходимого коэффициента затекания теплоносителя в прибор а.

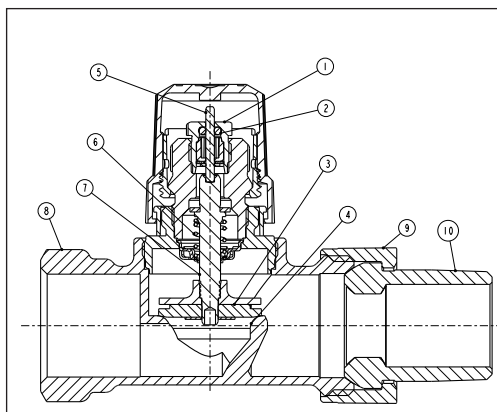
Выбор клапана



Выбор клапана



Устройство изделия

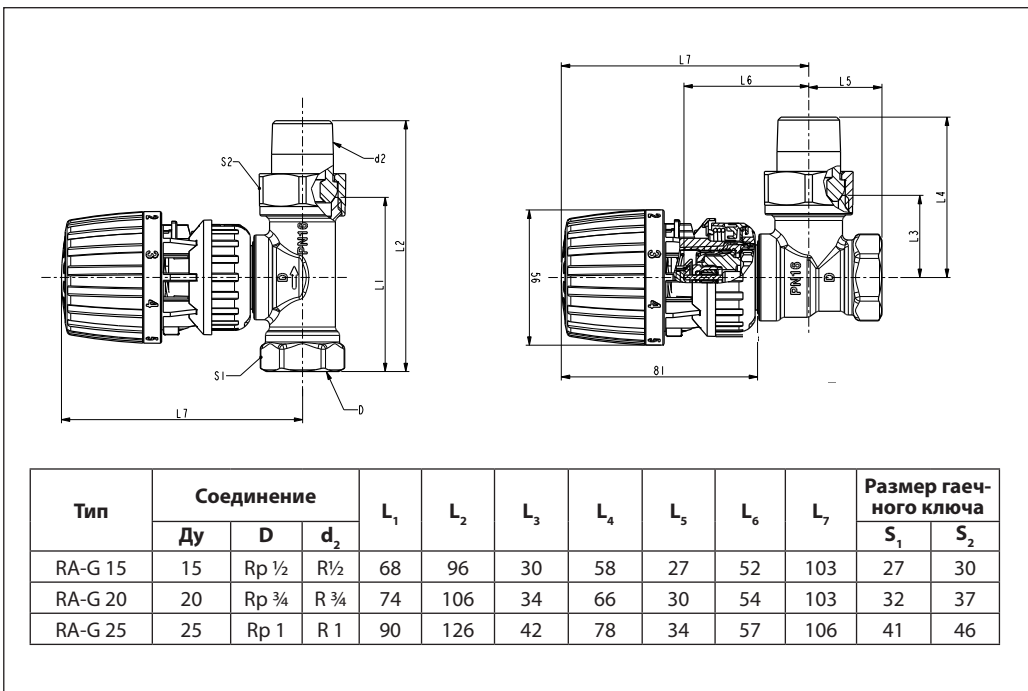


1. Сальник
2. Кольцевое уплотнение
3. Тарелка клапана
4. Седло клапана
5. Нажимной штифт
6. Возвратная пружина
7. Шток клапана
8. Корпус клапана
9. Накладная гайка
10. Присоединительный ниппель

Материалы, контактирующие с водой

Корпус клапана	латунь Ms58
Кольцевое уплотнение	Тройной этиленпропиленовый каучук EPDM
Золотник клапана	Бутадиенакрилонитрильный каучук NBR
Нажимной штифт	Хромированная сталь
Направляющая штока клапана	Оловянистая бронза

Габаритные размеры



Архангельск (8182)63-90-72
 Астана (7172)727-132
 Астрахань (8512)99-46-04
 Барнаул (3852)73-04-60
 Белгород (4722)40-23-64
 Брянск (4832)59-03-52
 Владивосток (423)249-28-31
 Волгоград (844)278-03-48
 Вологда (8172)26-41-59
 Воронеж (473)204-51-73
 Екатеринбург (343)384-55-89

Иваново (4932)77-34-06
 Ижевск (3412)26-03-58
 Иркутск (395)279-98-46
 Казань (843)206-01-48
 Калининград (4012)72-03-81
 Калуга (4842)92-23-67
 Кемерово (3842)65-04-62
 Киров (8332)68-02-04
 Краснодар (861)203-40-90
 Красноярск (391)204-63-61
 Курск (4712)77-13-04
 Липецк (4742)52-20-81

Магнитогорск (3519)55-03-13
 Москва (495)268-04-70
 Мурманск (8152)59-64-93
 Набережные Челны (8552)20-53-41
 Нижний Новгород (831)429-08-12
 Новокузнецк (3843)20-46-81
 Новосибирск (383)227-86-73
 Омск (3812)21-46-40
 Орел (4862)44-53-42
 Оренбург (3532)37-68-04
 Пенза (8412)22-31-16

Пермь (342)205-81-47
 Ростов-на-Дону (863)308-18-15
 Рязань (4912)46-61-64
 Самара (846)206-03-16
 Санкт-Петербург (812)309-46-40
 Саратов (845)249-38-78
 Севастополь (8692)22-31-93
 Симферополь (3652)67-13-56
 Смоленск (4812)29-41-54
 Сочи (862)225-72-31
 Ставрополь (8652)20-65-13

Сургут (3462)77-98-35
 Тверь (4822)63-31-35
 Томск (3822)98-41-53
 Тула (4872)74-02-29
 Тюмень (3452)66-21-18
 Ульяновск (8422)24-23-59
 Уфа (347)229-48-12
 Хабаровск (4212)92-98-04
 Челябинск (351)202-03-61
 Череповец (8202)49-02-64
 Ярославль (4852)69-52-93

Киргизия (996)312-96-26-47 Казахстан (772)734-952-31 Таджикистан (992)427-82-92-69

Эл. почта: tge@nt-rt.ru | Сайт: <https://teplereg.nt-rt.ru>