

# Регулятор температуры RAVV/RAV8 (VMT8, VMA)

## Описание и область применения



RAVV – регулятор температуры прямого действия, – предназначен для использования в системах горячего водоснабжения небольших зданий (коттеджей), как правило, с емкостным водоподогревателем или в системах теплоснабжения вентиляционных установок.

Регулятор может устанавливаться на проходных (двухходовых) регулирующих клапанах RAV-/8, VMT-/8, VMA 15.

### Основные характеристики:

- $D_y = 10-25$  мм;
  - $P_y = 10$  бар (с RAV-/8, VMT-/8) и  $P_y = 16$  бар (с VMA);
  - $K_v = 0,4-1,6$  м<sup>3</sup>/ч;
  - диапазоны температурной настройки: 10–38, 27–57, 40–70 °С;
  - температура регулируемой среды (вода или 30% водный раствор гликоля):
    - 2–120 °С (с RAV-/8, VMT-/8),
    - 2–130 °С (с VMA);
  - присоединение к трубопроводу:
    - резьбовое (наружная или внутренняя резьба в зависимости от типа клапана).
- Клапаны регулятора закрываются при превышении температуры регулируемой среды сверх заданного значения.

## Номенклатура и коды для оформления заказа

### Пример заказа

Регулятор температуры RAVV с проходным клапаном  $D_y = 15$  мм,  $K_v = 1,6$  м<sup>3</sup>/ч,  $P_y = 16$  бар, наружная резьба, диапазон настройки 27–57 °С,  $T_{\text{макс}} = 130$  °С:

- термостатический элемент RAVV, 27–57 °С, кодовый номер **013U1252** – 1 шт.;
- клапан VMA  $D_y = 15$  мм, кодовый номер **065A2034** – 1 шт.;
- латунная защитная гильза, кодовый номер **017-4370** – 1 шт.;
- приварные фитинги, кодовый номер **003H6908** – 1 компл.

## Термостатический элемент RAVV

Эскиз	Тип	Диапазон температурной настройки $T_{\text{пер}}$ °С	Длина капиллярной трубки, м	Макс. температура в месте установки датчика, °С	Кодовый номер <sup>1)</sup>
	RAVV	10–38	1,5	120	<b>013U1255</b>
		10–38	5,0 <sup>2)</sup>		<b>013U1253</b>
		27–57	1,5		<b>013U1252</b>
		40–70	1,5		<b>013U1251</b>

<sup>1)</sup> Включая сальник капиллярной трубки с резьбой  $R_p 1/2$ .

<sup>2)</sup> Эффективная длина, включающая длину температурного датчика.

## Регулирующие клапаны

Эскиз	Тип	$D_y$ , мм	$K_v$ <sup>1)</sup> , м <sup>3</sup> /ч	$P_y$ , мм	Присоединение		Кодовый номер	
					вход	выход		
	RAV 10/8	10	1,1	10	$R_p 3/8$ <sup>3)</sup>	$R 3/8$ <sup>3)</sup>	<b>013U0012</b>	
	RAV 15/8	15	1,2		$R_p 1/2$ <sup>3)</sup>	$R 1/2$ <sup>3)</sup>	<b>013U0017</b>	
	RAV 20/8	20	1,5		$R_p 3/4$ <sup>3)</sup>	$R 3/4$ <sup>3)</sup>	<b>013U0022</b>	
	RAV 25/8	25	1,6		$R_p 1$ <sup>3)</sup>	$R 1$ <sup>3)</sup>	<b>013U0027</b>	
	VMT 15/8 <sup>2)</sup>	15	1,2		$G 3/4 A$ <sup>4)</sup>	$G 3/4 A$ <sup>4)</sup>	<b>065F0115</b>	
	VMT 20/8 <sup>2)</sup>	20	1,5		$G 1 A$ <sup>4)</sup>	$G 1 A$ <sup>4)</sup>	<b>065F0120</b>	
	VMT 25/8 <sup>2)</sup>	25	1,6	$G 1 1/4 A$ <sup>4)</sup>	$G 1 1/4 A$ <sup>4)</sup>	<b>065F0125</b>		
	VMA 15 <sup>5)</sup>		15	0,4	16	$G 3/4 A$ <sup>4)</sup>	$G 3/4 A$ <sup>4)</sup>	<b>065F2031</b>
			0,6	<b>065F2032</b>				
			0,8	<b>065F2033</b>				
			1,1	<b>065F2034</b>				
			1,7	<b>065F2035</b>				

<sup>1)</sup>  $K_v$  клапанов дано при надетом термозлементе с  $X_p = 6$  °С. При других  $X_p$ ,  $K_v$  см. «Технические характеристики».

<sup>2)</sup> Уплотнительные присоединительные фитинги (см. «Дополнительные принадлежности»).

<sup>3)</sup> В соответствии с ISO 7/1.

<sup>4)</sup> В соответствии с ISO 228/1.

<sup>5)</sup> Уплотнительные присоединительные фитинги с наружной резьбой (см. «Дополнительные принадлежности»).

Архангельск (8182)63-90-72  
Астана (7172)727-132  
Астрахань (8512)99-46-04  
Барнаул (3852)73-04-60  
Белгород (4722)40-23-64  
Брянск (4832)59-03-52  
Владивосток (423)249-28-31  
Волгоград (844)278-03-48  
Вологда (8172)26-41-59  
Воронеж (473)204-51-73  
Екатеринбург (343)384-55-89

Иваново (4932)77-34-06  
Ижевск (3412)26-03-58  
Иркутск (395)279-98-46  
Казань (843)206-01-48  
Калининград (4012)72-03-81  
Калуга (4842)92-23-67  
Кемерово (3842)65-04-62  
Киров (8332)68-02-04  
Краснодар (861)203-40-90  
Красноярск (391)204-63-61  
Курск (4712)77-13-04  
Липецк (4742)52-20-81

Магнитогорск (3519)55-03-13  
Москва (495)268-04-70  
Мурманск (8152)59-64-93  
Набережные Челны (8552)20-53-41  
Нижний Новгород (831)429-08-12  
Новокузнецк (3843)20-46-81  
Новосибирск (383)227-86-73  
Омск (3812)21-46-40  
Орел (4862)44-53-42  
Оренбург (3532)37-68-04  
Пенза (8412)22-31-16

Пермь (342)205-81-47  
Ростов-на-Дону (863)308-18-15  
Рязань (4912)46-61-64  
Самара (846)206-03-16  
Санкт-Петербург (812)309-46-40  
Саратов (845)249-38-78  
Севастополь (869)22-31-93  
Симферополь (3652)67-13-56  
Смоленск (4812)29-41-54  
Сочи (862)225-72-31  
Ставрополь (8652)20-65-13

Сургут (3462)77-98-35  
Тверь (4822)63-31-35  
Томск (3822)98-41-53  
Тула (4872)74-02-29  
Тюмень (3452)66-21-18  
Ульяновск (8422)24-23-59  
Уфа (347)229-48-12  
Хабаровск (4212)92-98-04  
Челябинск (351)202-03-61  
Череповец (8202)49-02-64  
Ярославль (4852)69-52-93

Киргизия (996)312-96-26-47    Казахстан (772)734-952-31    Таджикистан (992)427-82-92-69

Эл. почта: [tge@nt-rt.ru](mailto:tge@nt-rt.ru) | Сайт: <https://teplereg.nt-rt.ru>

**Номенклатура и коды для оформления заказа**  
(продолжение)

*Дополнительные принадлежности для термостата*

Эскиз	Описание	Применение	Кодовый номер
	Защитная гильза для датчика	R ½ x M14 x 1 мм, латунь, Ø 11 x 112 мм	<b>017-4370</b>
		R ½ x M18 x 1,5 мм, нержавеющая сталь, Ø 11 x 112 мм	<b>017-4369</b>
	Сальник капиллярной трубки	R ½ x M14 x 1 мм, резина EPDM, Ø 12,6 x 4 x 6 мм	<b>013U0292<sup>1)</sup></b>

<sup>1)</sup> Сальник состоит из корпуса, уплотнения и нажимной гайки.

*Дополнительные принадлежности для клапанов*

Эскиз	Описание	Для клапана	Применение		Кодовый номер
	Уплотнительные фитинги <sup>1), 2), 3)</sup>	VMT 15	Ø 15 x 1		<b>013G4125</b>
			Ø 16 x 1		<b>013G4126</b>
			Ø 18 x 1		<b>013G4128</b>
		VMT 20	Ø 18 x 1		<b>013U0134</b>
			Ø 22 x 1		<b>013U0135</b>
			Ø 28 x 1		<b>013U0140</b>
	Приварные фитинги	VMA 15	-		<b>003H6908</b>
			Наружная коническая резьба по EN 10226-1	R ½"	<b>003H6902</b>
	Фитинги с наружной резьбой				
	Сальник клапана <sup>3)</sup>	RAV, VMT, VMA			<b>065F0006</b>

<sup>1)</sup> Уплотнительный фитинг состоит из уплотнительного кольца и гайки.

<sup>2)</sup> Для медных труб.

<sup>3)</sup> Поставляются только в коробке по 10 шт.

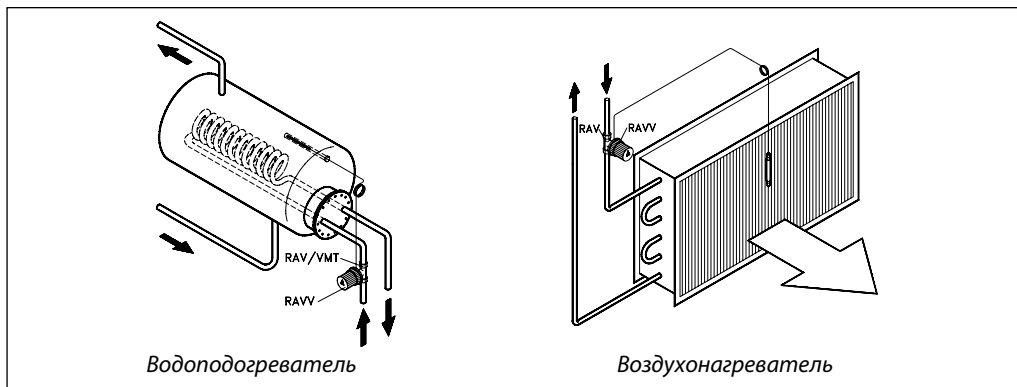
**Технические характеристики**

Тип клапана	K <sub>v</sub> , м <sup>3</sup> /ч, при X <sub>p</sub> в °C						Давление, бар			Макс. температура среды, °C
	2	4	6	8	10	12	P <sub>y</sub>	ΔP <sub>кл</sub>	испытательное	
RAV 10/8	0,6	0,8	1,1	1,2	1,3	1,4	10	0,8	16	120
RAV или VMT 15/8	0,6	0,9	1,2	1,3	1,5	1,6				
RAV или VMT 20/8	0,7	1,2	1,5	1,8	2,1	2,3				
RAV или VMT 25/8	0,7	1,5	1,6	2,0	2,3	2,6				
VMA 15 (K <sub>vs</sub> = 0,4)	0,2	0,3	0,4	-	-	-	16	5 <sup>1)</sup>	25	130
VMA 15 (K <sub>vs</sub> = 0,63)	0,3	0,5	0,6	-	-	-				
VMA 15 (K <sub>vs</sub> = 1,0)	0,4	0,7	0,8	-	-	-				
VMA 15 (K <sub>vs</sub> = 1,6)	0,4	0,8	1,1	-	-	-				
VMA 15 (K <sub>vs</sub> = 2,5)	0,7	1,2	1,7	-	-	-				
								2 <sup>1)</sup>		
								1 <sup>1)</sup>		

<sup>1)</sup> При повышенных требованиях к уровню шума перепад давлений на клапане не должен превышать 1 бар.

Материалы	RAV, VMT	VMA
Корпус клапана	Латунь	DZR
Золотник клапана	Резина NRB	EPDM
Шток	-	DZR
Температурный датчик	Медь	
Защитная гильза	Латунь или нержав. сталь	
Капиллярная трубка	Медь	

Примеры применения



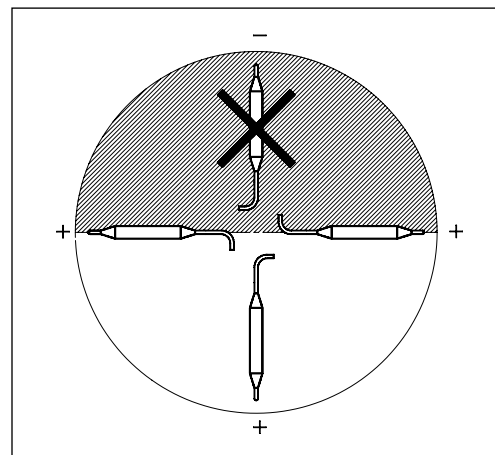
Монтажные положения

*Регулирующий клапан*

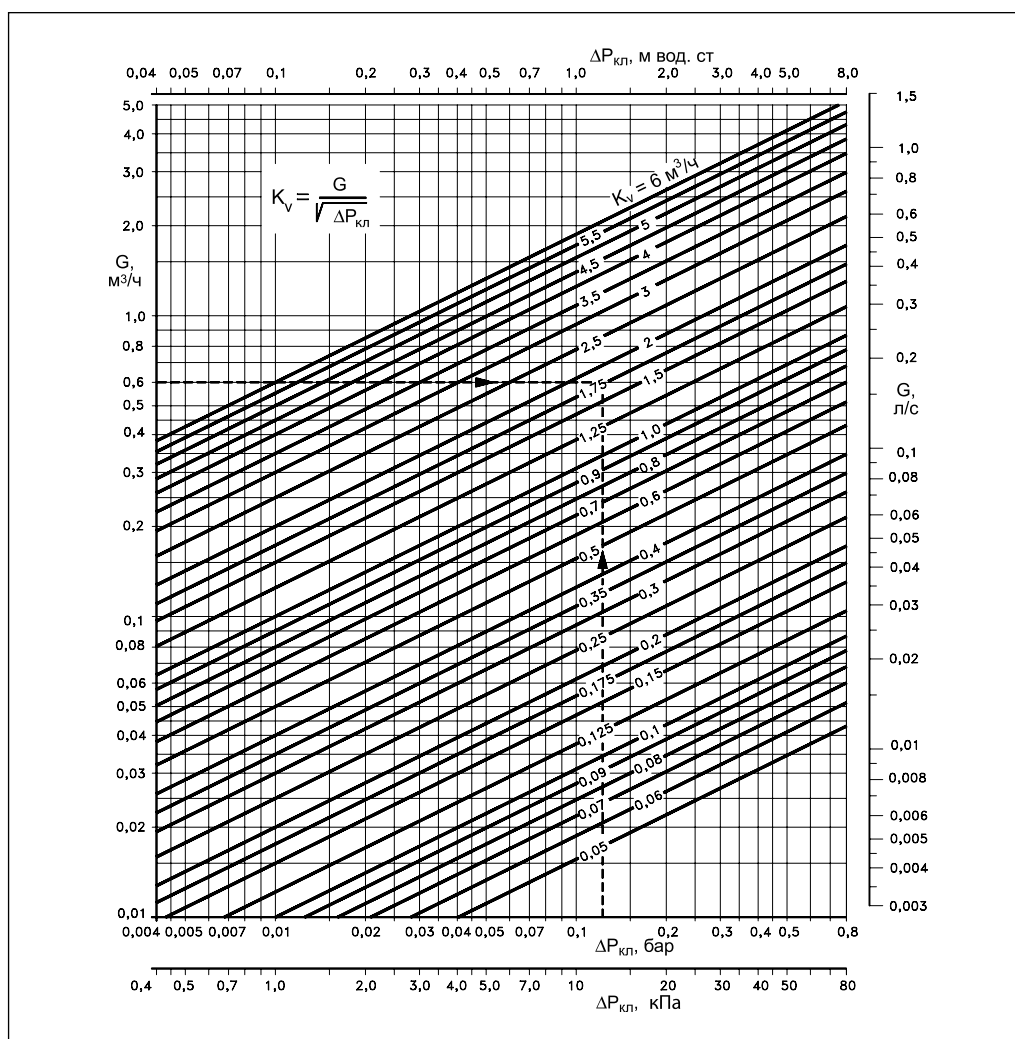
Клапан регулятора может быть установлен только на подающем трубопроводе системы теплоснабжения так, чтобы направление стрелки на его корпусе совпадало с направлением движения теплоносителя. Температура теплоносителя должна быть выше температуры настройки термoeлементa не менее чем на 15 °С.

*Термостатический элемент*

Датчик всегда должен размещаться в защитной гильзе, которая устанавливается горизонтально или закрытым концом вниз, полностью погруженной в регулируемую среду.



Номограмма  
для выбора регулятора



**Пример выбора регулятора**

Выбрать регулятор температуры RAVV для системы ГВС при следующих условиях.

*Исходные данные*

Тепловая нагрузка:  $Q = 14 \text{ кВт.}$   
 Перепад температур:  $\Delta T = 20 \text{ }^\circ\text{C.}$   
 Перепад давлений на клапане регулятора:  $\Delta P_{\text{кл}} = 0,12 \text{ бар.}$

*Решение*

1. Расчетный расход теплоносителя:

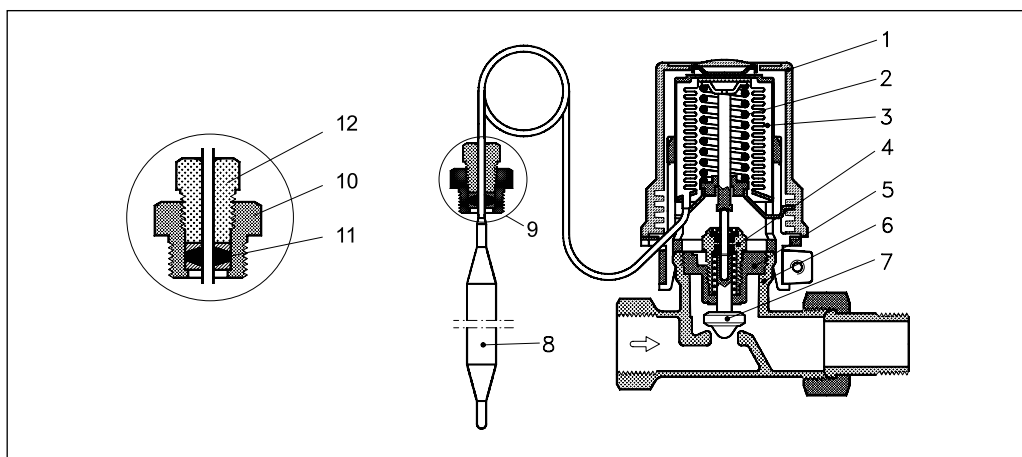
$$G = \frac{0,86 \times Q}{\Delta T} = \frac{0,86 \times 14}{20} = 0,6 \text{ м}^3/\text{ч.}$$

2. По номограмме при  $G = 0,6 \text{ м}^3/\text{ч}$  и  $\Delta P_{\text{кл}} = 0,12 \text{ бар}$  находим  $K_v = 1,75 \text{ м}^3/\text{ч.}$

3. Из таблицы на стр. 18 для  $X_p = 6 \text{ }^\circ\text{C}$  выбираем клапан RAV 25/8 или VMT 25/8 с  $K_{vs} = 1,6 \text{ м}^3/\text{ч.}$

**Устройство**

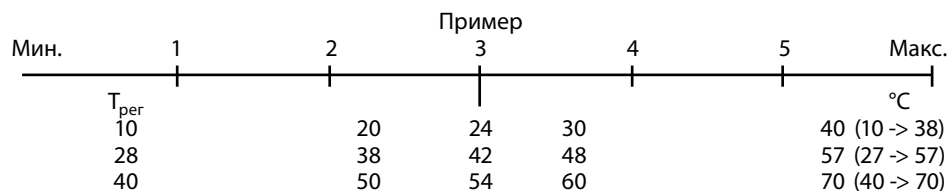
1. Настраиваемая рукоятка
2. Настраиваемая пружина
3. Сильфон
4. Сальник клапана
5. Вставка клапана
6. Корпус клапана
7. Золотник клапана
8. Температурный датчик
9. Сальник капиллярной трубки
10. Корпус сальника
11. Уплотнение сальника
12. Нажимная гайка сальника



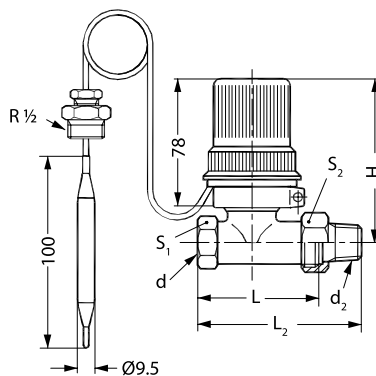
**Настройка**

Приведенная шкала отражает примерное соотношение индексов на шкале термостатического элемента RAVV и температуры воды.

Действительную температуру воды следует определять по термометру.



**Габаритные и присоединительные размеры**



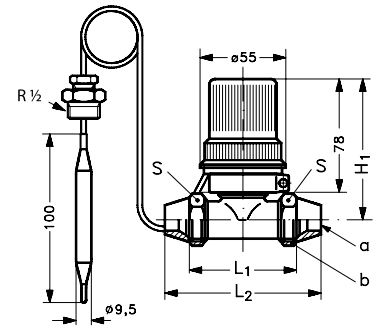
**RAVV-RAV-8**

D <sub>y</sub> , мм	Размер присоединительной резьбы, дюймы		Размеры, мм			Размер гайки под ключ, мм	
	вход d	выход d <sub>2</sub>	L <sub>1</sub>	L <sub>2</sub>	H <sub>1</sub>	S <sub>1</sub>	S <sub>2</sub>
10	R <sub>p</sub> 3/8	R 3/8	59	85	93	22	27
15	R <sub>p</sub> 1/2	R 1/2	66	95	93	27	30
20	R <sub>p</sub> 3/4	R 3/4	74	106	93	32	37
25	R <sub>p</sub> 1	R 1	90	125	106	41	46

Габаритные и присоединительные размеры  
(продолжение)

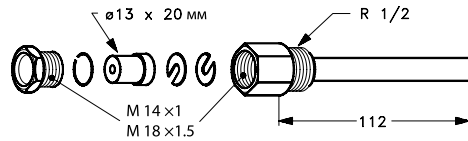
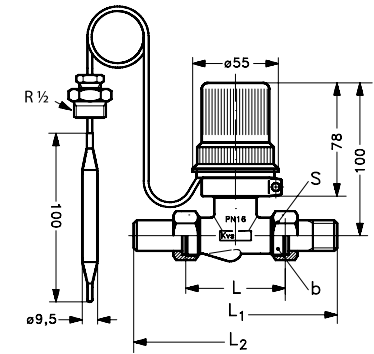
RAVK-VMT-8

D <sub>гр</sub> мм	Диаметр трубы а, мм	Размер резьбы клапана b, дюймы	Размеры, мм			Размер гайки под ключ S, мм
			L <sub>1</sub>	L <sub>2</sub>	H <sub>1</sub>	
15	Ø 15 Ø 16 Ø 18	G ¾ A	66	90	103	30
20	Ø 18 Ø 22	G 1 A	74	101	103	37
25	Ø 28	G 1¼ A	90	120	116	45



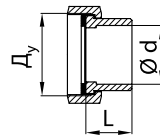
RRAVV-VMA

D <sub>гр</sub> мм	Размер присоеди- тельной резьбы D, дюймы	Размеры, мм			Размер гайки под ключ S, мм
		L <sub>1</sub>	L <sub>2</sub>	L <sub>3</sub>	
15	G ¾ A	65	131	139	27



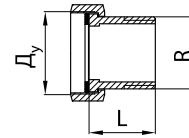
Защитная гильза

Фитинги под приварку



D <sub>гр</sub> , мм	Ød, мм	L, мм	Масса, кг
15	15	35	0,18

Фитинги резьбовые



D <sub>гр</sub> , дюймы	R, дюймы	L, мм	Масса, кг
½	½	25,5	0,17

Архангельск (8182)63-90-72  
Астана (7172)727-132  
Астрахань (8512)99-46-04  
Барнаул (3852)73-04-60  
Белгород (4722)40-23-64  
Брянск (4832)59-03-52  
Владивосток (423)249-28-31  
Волгоград (844)278-03-48  
Вологда (8172)26-41-59  
Воронеж (473)204-51-73  
Екатеринбург (343)384-55-89

Иваново (4932)77-34-06  
Ижевск (3412)26-03-58  
Иркутск (395)279-98-46  
Казань (843)206-01-48  
Калининград (4012)72-03-81  
Калуга (4842)92-23-67  
Кемерово (3842)65-04-62  
Киров (8332)68-02-04  
Краснодар (861)203-40-90  
Красноярск (391)204-63-61  
Курск (4712)77-13-04  
Липецк (4742)52-20-81

Магнитогорск (3519)55-03-13  
Москва (495)268-04-70  
Мурманск (8152)59-64-93  
Набережные Челны (8552)20-53-41  
Нижний Новгород (831)429-08-12  
Новокузнецк (3843)20-46-81  
Новосибирск (383)227-86-73  
Омск (3812)21-46-40  
Орел (4862)44-53-42  
Оренбург (3532)37-68-04  
Пенза (8412)22-31-16

Пермь (342)205-81-47  
Ростов-на-Дону (863)308-18-15  
Рязань (4912)46-61-64  
Самара (846)206-03-16  
Санкт-Петербург (812)309-46-40  
Саратов (845)249-38-78  
Севастополь (8692)22-31-93  
Симферополь (3652)67-13-56  
Смоленск (4812)29-41-54  
Сочи (862)225-72-31  
Ставрополь (8652)20-65-13

Сургут (3462)77-98-35  
Тверь (4822)63-31-35  
Томск (3822)98-41-53  
Уфа (347)229-48-12  
Тюмень (3452)66-21-18  
Ульяновск (8422)24-23-59  
Уфа (347)229-48-12  
Хабаровск (4212)92-98-04  
Челябинск (351)202-03-61  
Череповец (8202)49-02-64  
Ярославль (4852)69-52-93

Киргизия (996)312-96-26-47    Казахстан (772)734-952-31    Таджикистан (992)427-82-92-69

Эл. почта: [tge@nt-rt.ru](mailto:tge@nt-rt.ru) | Сайт: <https://teplereg.nt-rt.ru>