

Техническое описание

Регулятор температуры RAVI/RAV8 (VMT8, VMA, VMV)

Описание и область применения



Термостатический элемент RAVI в сочетании с регулирующими клапанами RAV8, VMT8, VMA, VMV является регулятором температуры прямого действия, предназначенным для использования в системах горячего водоснабжения небольших зданий (коттеджей), как правило, с емкостным водоподогревателем.

Основные характеристики:

- $P_y = 10$ бар (16 бар для RAVI-VMA, VMV);
- макс. температура регулируемой среды; $T_{\text{макс}} = 120$ °C (130 °C для RAVI-VMA).

Клапан регулятора закрывается при превышении температуры регулируемой среды сверх заданного значения.

Предназначен для установки на обратном трубопроводе системы теплоснабжения.

Номенклатура и коды для оформления заказа

Пример заказа

Регулятор температуры RAVI с проходным клапаном $D_y = 15$ мм, $K_v = 1,6$ м³/ч, $P_y = 10$ бар; наружная резьба; диапазон настройки 43–65 °C, $T_{\text{макс}} = 130$ °C:

- термостатический элемент RAVI, 43–65 °C, кодовый номер **013U8008** – 1 шт.;
- клапан VMA $D_y = 15$ мм, кодовый номер **065A2034** – 1 шт.;
- латунная защитная гильза, кодовый номер **013U0290** – 1 шт.;
- приварные фитинги, кодовый номер **003H6908** – 1 компл.

Термостатический элемент RAVI

Эскиз	Тип	Диапазон температурной настройки $T_{\text{пер}} \text{ } ^\circ\text{C}$	Длина капиллярной трубки, м	Макс. температура в месте установки датчика, °C	Кодовый номер
	RAVI	43–65	2	70	013U8008 ¹⁾²⁾

¹⁾ Соответствует стандарту DIN. Регистрационный номер TR 37779.

²⁾ Поставляется в комплекте с сальниковым уплотнением $R_p \text{ } \frac{1}{2}''$ для капилляра.

Архангельск (8182)63-90-72
Астана (7172)727-132
Астрахань (8512)99-46-04
Барнаул (3852)73-04-60
Белгород (4722)40-23-64
Брянск (4832)59-03-52
Владивосток (423)249-28-31
Волгоград (844)278-03-48
Вологда (8172)26-41-59
Воронеж (473)204-51-73
Екатеринбург (343)384-55-89

Иваново (4932)77-34-06
Ижевск (3412)26-03-58
Иркутск (395)279-98-46
Казань (843)206-01-48
Калининград (4012)72-03-81
Калуга (4842)92-23-67
Кемерово (3842)65-04-62
Киров (8332)68-02-04
Краснодар (861)203-40-90
Красноярск (391)204-63-61
Курск (4712)77-13-04
Липецк (4742)52-20-81

Магнитогорск (3519)55-03-13
Москва (495)268-04-70
Мурманск (8152)59-64-93
Набережные Челны (8552)20-53-41
Нижний Новгород (831)429-08-12
Новокузнецк (3843)20-46-81
Новосибирск (383)227-86-73
Омск (3812)21-46-40
Орел (4862)44-53-42
Оренбург (3532)37-68-04
Пенза (8412)22-31-16

Пермь (342)205-81-47
Ростов-на-Дону (863)308-18-15
Рязань (4912)46-61-64
Самара (846)206-03-16
Санкт-Петербург (812)309-46-40
Саратов (845)249-38-78
Севастополь (8692)22-31-93
Симферополь (3652)67-13-56
Смоленск (4812)29-41-54
Сочи (862)225-72-31
Ставрополь (8652)20-65-13

Сургут (3462)77-98-35
Тверь (4822)63-31-35
Томск (3822)98-41-53
Тула (4872)74-02-29
Тюмень (3452)66-21-18
Ульяновск (8422)24-23-59
Уфа (347)229-48-12
Хабаровск (4212)92-98-04
Челябинск (351)202-03-61
Череповец (8202)49-02-64
Ярославль (4852)69-52-93

Киргизия (996)312-96-26-47 Казахстан (772)734-952-31 Таджикистан (992)427-82-92-69

Эл. почта: tge@nt-rt.ru | Сайт: <https://teplereg.nt-rt.ru>

Номенклатура и коды для оформления заказа (продолжение)

Регулирующие клапаны

Эскиз	Тип	Исполнение	D _у , мм	K _{vs} ¹⁾ , м ³ /ч	P _у , мм	Присоединение		Кодовый номер	
						вход	выход		
	RAV 10/8	Проходной, прямой	10	1,2	10	R _p 3/8	R 3/8	013U0012	
	RAV 15/8		15	1,3		R _p 1/2	R 1/2	013U0017	
	RAV 20/8		20	2,4		R _p 3/4	R 3/4	013U0022	
	RAV 25/8		25	2,6		R _p 1	R 1	013U0027	
	VMT 15/8 ²⁾		15	1,3		R _p 3/4 A		065F0115	
	VMT 20/8 ²⁾		20	2,4		R _p 1 A		065F0120	
	VMT 25/8 ²⁾		25	2,6		R _p 1 1/4 A		065F0125	
	VMA 15 ³⁾			15		16	G 3/4 A		065F2030
									065F2031
									065F2032
									065F2033
									065F2034
	VMV 15	Трехходовой	15	2,5	R _p 1/2	R _p 1/2	065F0015		
	VMV 20		20	4,0	R _p 3/4	R _p 3/4	065F0020		

¹⁾ K_{vs} приведено при X_p = 6 °C. При других X_p см. «Технические характеристики».

²⁾ Уплотнительные присоединительные фитинги см. «Дополнительные принадлежности».

³⁾ Резьбовые присоединительные фитинги – кодовый номер **003H6902**.

Дополнительные принадлежности для термостатического элемента

Эскиз	Описание	Применение	Кодовый номер
	Защитная гильза для датчика	R 1/2 x M14 x 1 мм, латунь, L = 182 мм, с сальником	013U0290
		R 1/2 x M18 x 1,5 мм, нержавеющая сталь, L = 182 мм, с сальником	013U0196
	Сальник капиллярной трубки	R 1/2 x M14 x 1 мм, резина EPDM, Ø 12,6 x 4 x 6 мм	013U8102 ¹⁾

¹⁾ Сальник состоит из корпуса, уплотнения и нажимной гайки.

Дополнительные принадлежности для клапанов

Эскиз	Описание	Для клапана	Применение	Кодовый номер
	Уплотнительные фитинги ^{1), 2), 3)}	VMT 15	Ø 15 x 1	013G4125
			Ø 16 x 1	013G4126
			Ø 18 x 1	013G4128
		VMT 20	Ø 18 x 1	013U0134
			Ø 22 x 1	013U0135
			Ø 28 x 1	013U0140
	Приварные фитинги	VMA 15	–	
Фитинги с наружной резьбой	Наружное присоединение по EN 10226-1		R 1/2"	003H6902
Сальник клапана ³⁾	RAV, VMT, VMA, VMV		065F0006	

¹⁾ Уплотнительный фитинг состоит из уплотнительного кольца и гайки.

²⁾ Для медных труб.

³⁾ Поставляются только в коробке по 10 шт.

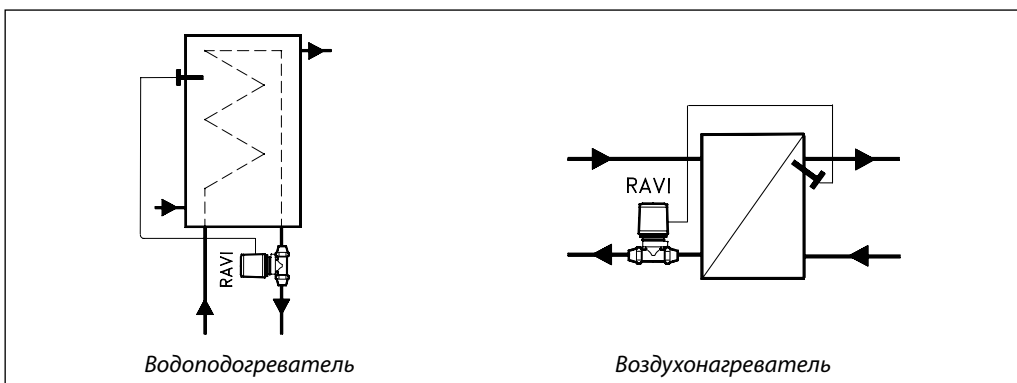
Технические характеристики

Тип клапана	K _v , м ³ /ч, при X _p в °C			Давление, бар			Макс. температура среды, °C	Макс. температура датчика, °C
	2	4	6	P _y	ΔP _{кл}	испытательное		
RAV 10/8	0,70	1,00	1,20	10	0,8	16	120	70
RAV или VMT 15/8	0,70	1,10	1,30					
RAV или VMT 20/8	1,00	1,80	2,40					
RAV или VMT 25/8	1,20	2,00	2,60					
VMA 15 (K _{vs} = 0,25)	0,23	0,24	0,25	16	5	25	130	70
VMA 15 (K _{vs} = 0,4)	0,35	0,38	0,40		5			
VMA 15 (K _{vs} = 0,6)	0,53	0,63	0,63		2			
VMA 15 (K _{vs} = 1,0)	0,60	0,85	1,00		2			
VMA 15 (K _{vs} = 1,6)	0,64	1,20	1,40		2			
VMA 15 (K _{vs} = 2,5)	1,00	1,55	2,20		1			
VMV 15 (K _{vs} = 2,5)	0,70	1,50	2,30	16	0,6	25	120	70
VMV 15 (K _{vs} = 4,0)	0,90	2,10	3,50		0,5			

¹⁾ При повышенных требованиях к уровню шума перепад давлений на клапане не должен превышать 1 бар.

Материалы	RAV, VMT	VMA	VMV
Корпус клапана	Латунь	DZR	Rg 5
Золотник клапана	Резина NRB	EPDM	EPDM
Шток	-	DZR	Нержав. сталь
Температурный датчик	Медь		
Защитная гильза	Латунь или нержав. сталь		
Капиллярная трубка	Медь		

Пример применения



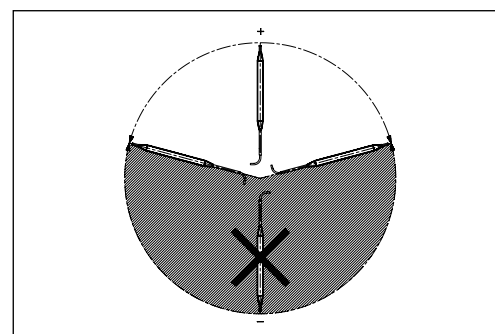
Монтажные положения

Регулирующий клапан

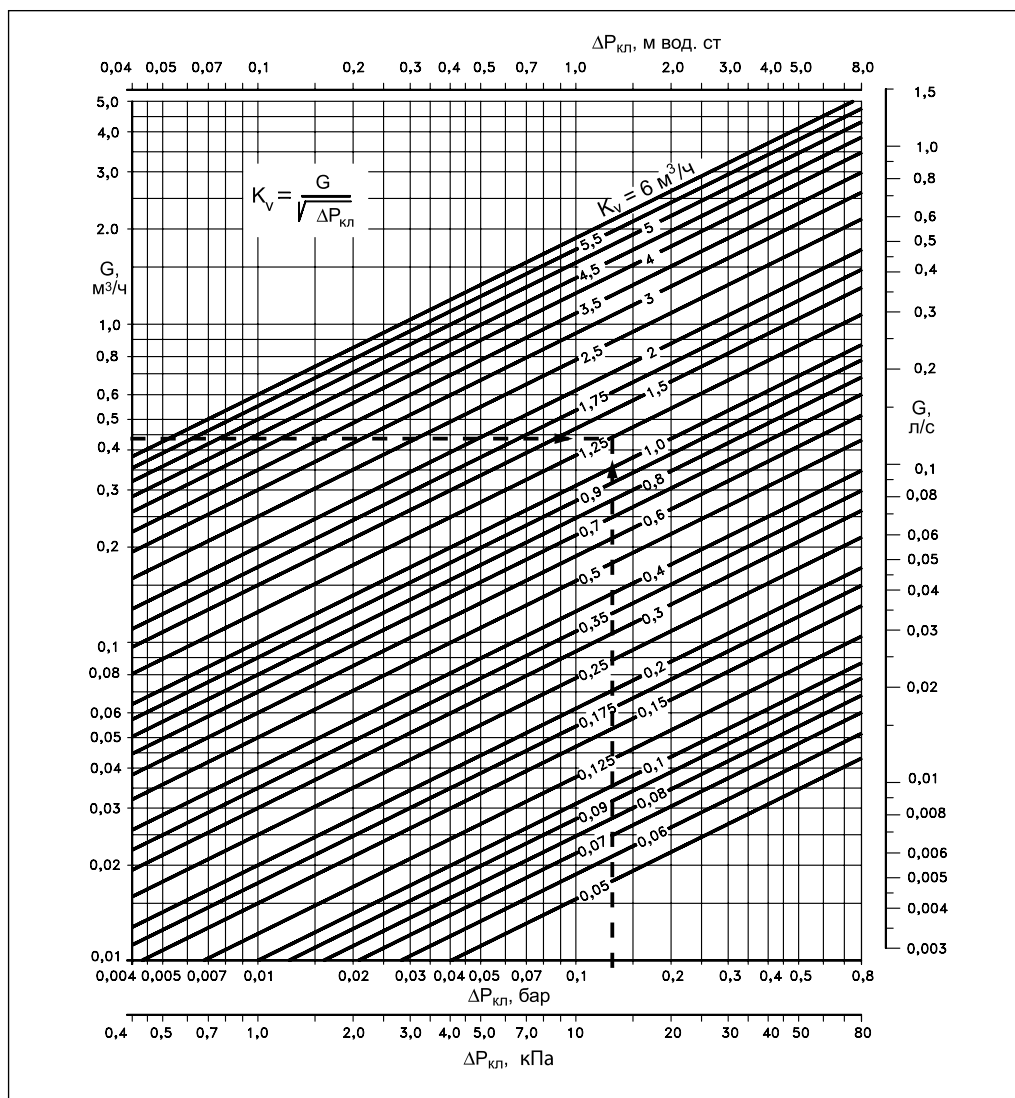
Клапан регулятора может быть установлен только на обратном трубопроводе системы теплоснабжения так, чтобы направление стрелки на его корпусе совпадало с направлением движения теплоносителя.

Термостатический элемент

Датчик всегда должен размещаться запаянным концом вверх в месте, где температура выше, тем температура теплоносителя, проходящего через клапан.



Номограмма
для выбора регулятора



Пример выбора регулятора

Выбрать регулятор температуры RAVI для системы ГВС при следующих условиях.

Исходные данные

Тепловая нагрузка: $Q = 10 \text{ кВт.}$
 Перепад температур: $\Delta T = 20 \text{ }^\circ\text{C.}$
 Перепад давлений на клапане регулятора: $\Delta P_{\text{кл}} = 0,12 \text{ бар.}$

Решение

1. Расчетный расход теплоносителя:

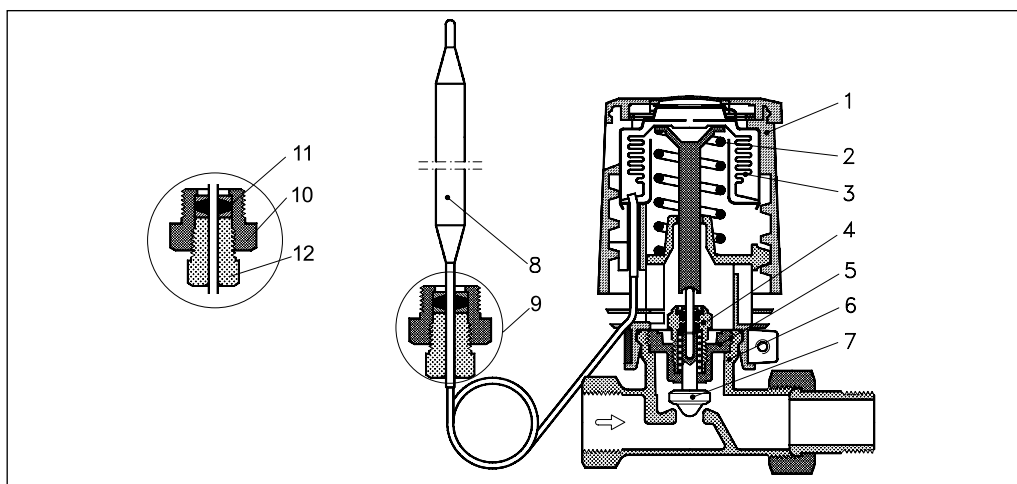
$$G = \frac{0,86 \times Q}{\Delta T} = \frac{0,86 \times 10}{20} = 0,43 \text{ м}^3/\text{ч.}$$

2. По номограмме при $G = 0,43 \text{ м}^3/\text{ч}$ и $\Delta P_{\text{кл}} = 0,12 \text{ бар}$ находим $K_v = 1,3 \text{ м}^3/\text{ч.}$

3. Из таблицы на стр. 25 для $X_p = 6 \text{ }^\circ\text{C}$ выбираем клапан RAV 15/8 или VMT 15/8 с $K_{vs} = 1,3 \text{ м}^3/\text{ч.}$

Устройство

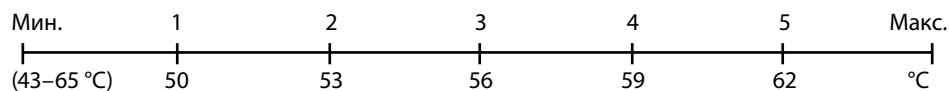
1. Настраиваемая рукоятка
2. Настраиваемая пружина
3. Сильфон
4. Сальник клапана
5. Вставка клапана
6. Корпус клапана
7. Золотник клапана
8. Температурный датчик
9. Сальник капиллярной трубки
10. Корпус сальника
11. Уплотнение сальника
12. Нажимная гайка сальника



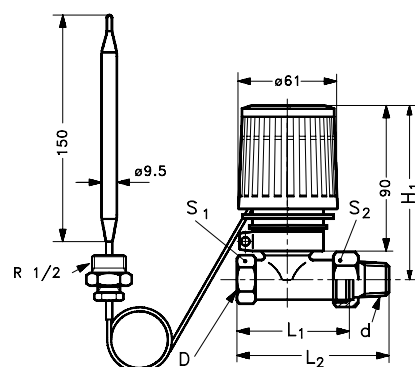
Настройка

Приведенная шкала отражает примерное соотношение индексов на шкале термостатического элемента RAVI и температуры воды.

Действительную температуру воды следует определять по термометру.

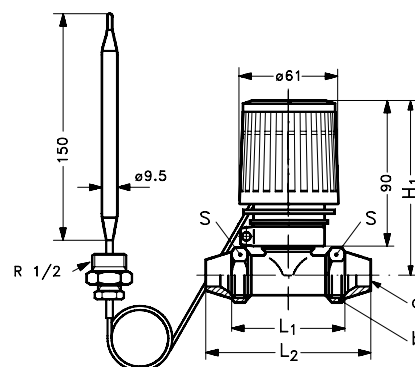


Габаритные и присоединительные размеры



RAVI-RAV

Тип	Размер присоединительной резьбы, дюймы		Размеры, мм			Размер гайки под ключ, мм	
	вход D	выход d	L ₁	L ₂	H ₁	S ₁	S ₂
RAVI-RAV 10/8	R _p 3/8	R 3/8	59	85	103	22	27
RAVI-RAV 15/8	R _p 1/2	R 1/2	66	95	103	27	30
RAVI-RAV 20/8	R _p 3/4	R 3/4	74	106	103	32	37
RAVI-RAV 25/8	R _p 1	R 1	90	125	116	41	46

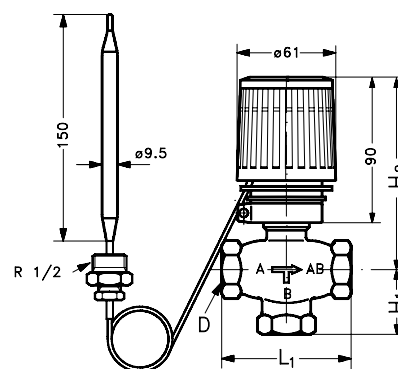


RAVI-VMT

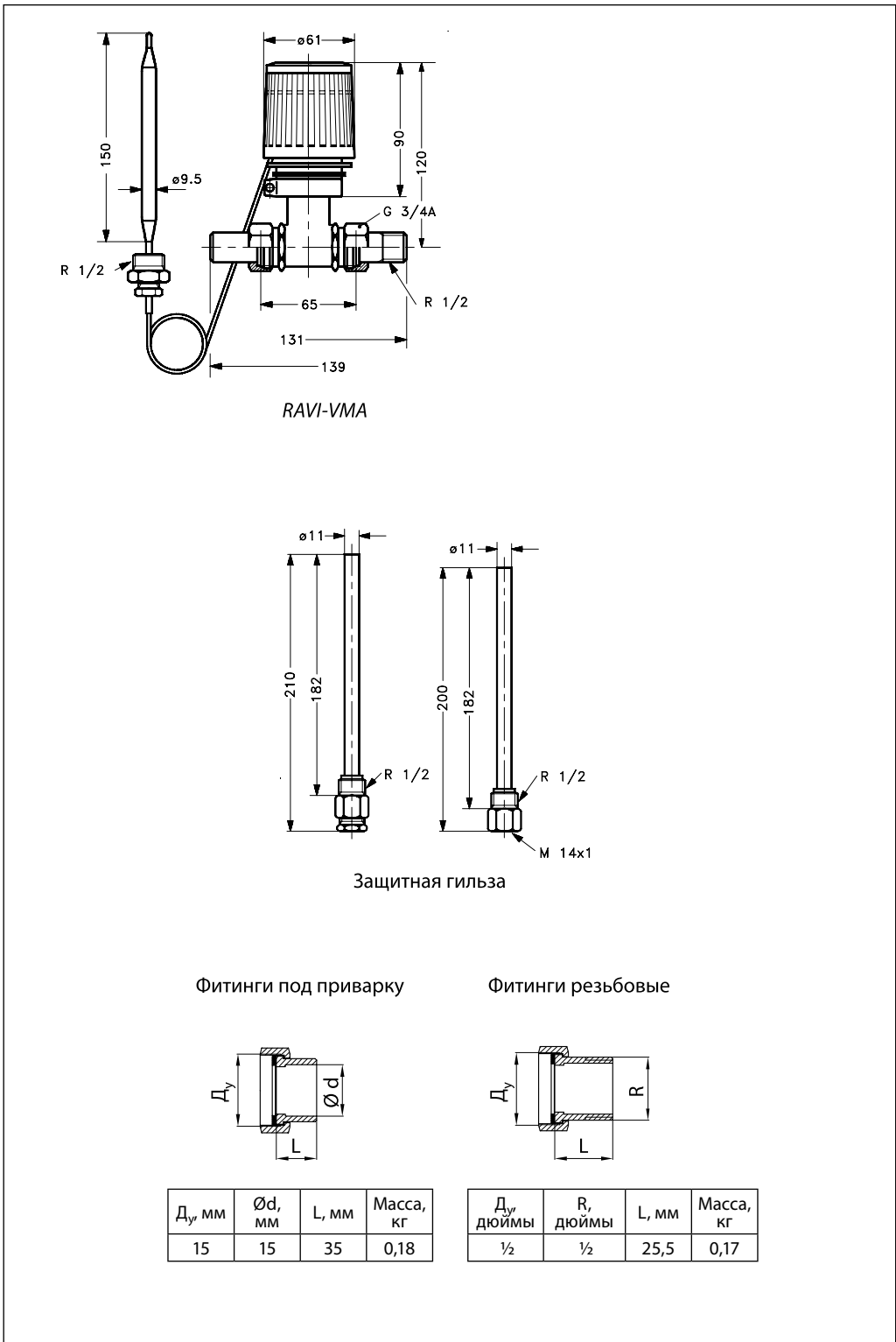
Тип	Диаметр трубы a, мм	Размер резьбы клапана b, дюймы	Размеры, мм			Размер гайки под ключ S ₁ , мм
			L ₁	L ₂	H ₁	
RAVI-VMT 15/8	Ø 15 / Ø 16 / Ø 18	G 3/4 A	66	90	103	30
RAVI-VMT 20/8	Ø 18 / Ø 22	G 1 A	74	101	103	37
RAVI-VMT 25/8	Ø 28	G 1 1/4 A	90	120	116	45

RAVI-VMV

Тип	Размеры, мм			Размер присоединительной резьбы D, дюймы
	L ₁	H ₁	H ₂	
VMV 15	70	35	100	R _p 1/2
VMV 20	80	40	100	R _p 3/4



Габаритные и присоединительные размеры
(продолжение)



Архангельск (8182)63-90-72
Астана (7172)727-132
Астрахань (8512)99-46-04
Барнаул (3852)73-04-60
Белгород (4722)40-23-64
Брянск (4832)59-03-52
Владивосток (423)249-28-31
Волгоград (844)278-03-48
Вологда (8172)26-41-59
Воронеж (473)204-51-73
Екатеринбург (343)384-55-89

Иваново (4932)77-34-06
Ижевск (3412)26-03-58
Иркутск (395)279-98-46
Казань (843)206-01-48
Калининград (4012)72-03-81
Калуга (4842)92-23-67
Кемерово (3842)65-04-62
Киров (8332)68-02-04
Краснодар (861)203-40-90
Красноярск (391)204-63-61
Курск (4712)77-13-04
Липецк (4742)52-20-81

Магнитогорск (3519)55-03-13
Москва (495)268-04-70
Мурманск (8152)59-64-93
Набережные Челны (8552)20-53-41
Нижний Новгород (831)429-08-12
Новокузнецк (3843)20-46-81
Новосибирск (383)227-86-73
Омск (3812)21-46-40
Орел (4862)44-53-42
Оренбург (3532)37-68-04
Пенза (8412)22-31-16

Пермь (342)205-81-47
Ростов-на-Дону (863)308-18-15
Рязань (4912)46-61-64
Самара (846)206-03-16
Санкт-Петербург (812)309-46-40
Саратов (845)249-38-78
Севастополь (8692)22-31-93
Симферополь (3652)67-13-56
Смоленск (4812)29-41-54
Сочи (862)225-72-31
Ставрополь (8652)20-65-13

Сургут (3462)77-98-35
Тверь (4822)63-31-35
Томск (3822)98-41-53
Тула (4872)74-02-29
Тюмень (3452)66-21-18
Ульяновск (8422)24-23-59
Уфа (347)229-48-12
Хабаровск (4212)92-98-04
Челябинск (351)202-03-61
Череповец (8202)49-02-64
Ярославль (4852)69-52-93

Киргизия (996)312-96-26-47 Казахстан (772)734-952-31 Таджикистан (992)427-82-92-69

Эл. почта: tge@nt-rt.ru | Сайт: <https://teplereg.nt-rt.ru>