

# Техническое описание

# Запорный клапан Leno™ MSV-S

## Описание и область применения

Leno™ MSV-S — это новое поколение запорных клапанов, предназначенных для использования в паре с любыми ручными балансировочными клапанами серии Leno™, в системах тепло и холодоснабжения, ГВС. Leno™ MSV-S может также применяться в качестве высококачественного шарового крана.

Запорный клапан Leno™ MSV-S имеет встроенный дренажный кран повышенной пропускной способности, а также имеет ряд других особенностей:

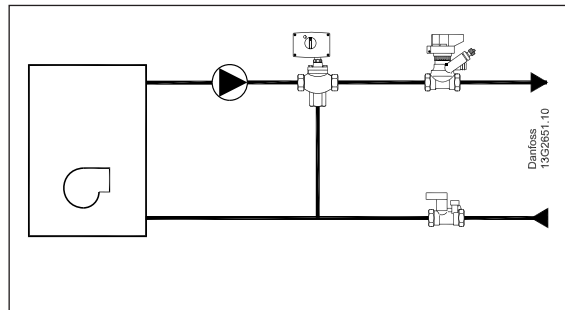
- съемная рукоятка, для удобства монтажа клапана;
- запорная рукоятка может поворачиваться как влево, так и вправо для быстрого перекрытия клапана;
- для открытия сливного крана используется 6-мм шестигранник, при этом стопорный винт, зафиксированный в корпусе, не потеряется;
- возможность замера давления;
- пластиковая крышка для защиты дренажного крана;
- конструкция предусматривает возможность использовать теплоизоляцию, сохраняя доступ к запорной рукоятке.



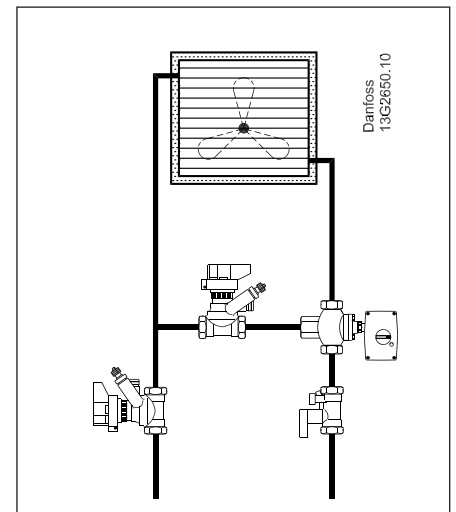
Leno™ MSV-S могут применяться в качестве запорных клапанов в системах тепло- и холодоснабжения и ГВС.

Клапаны выпускаются Ду = 15 - 50 мм, с внутренней резьбой, к тому же клапаны Ду = 15 и 20 мм могут также поставляться с наружной резьбой.

## Примеры применения



Клапаны Leno™ в обвязке индивидуальных котельных или тепловых пунктов.



В обвязках вентиляционных установок, центральных кондиционеров.

Архангельск (8182)63-90-72  
Астана (7172)727-132  
Астрахань (8512)99-46-04  
Барнаул (3852)73-04-60  
Белгород (4722)40-23-64  
Брянск (4832)59-03-52  
Владивосток (423)249-28-31  
Волгоград (844)278-03-48  
Вологда (8172)26-41-59  
Воронеж (473)204-51-73  
Екатеринбург (343)384-55-89

Иваново (4932)77-34-06  
Ижевск (3412)26-03-58  
Иркутск (395)279-98-46  
Казань (843)206-01-48  
Калининград (4012)72-03-81  
Калуга (4842)92-23-67  
Кемерово (3842)65-04-62  
Киров (8332)68-02-04  
Краснодар (861)203-40-90  
Красноярск (391)204-63-61  
Курск (4712)77-13-04  
Липецк (4742)52-20-81

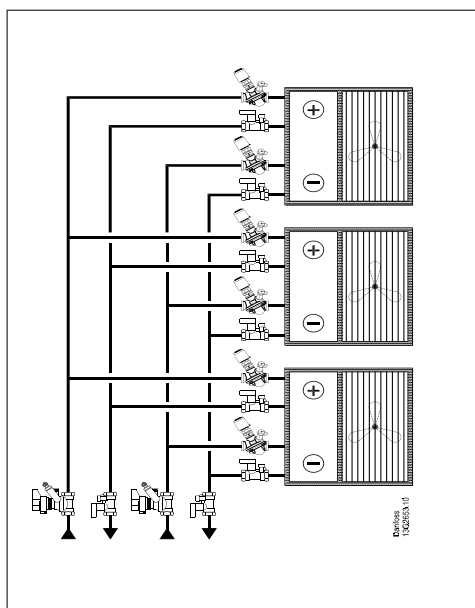
Магнитогорск (3519)55-03-13  
Москва (495)268-04-70  
Мурманск (8152)59-64-93  
Набережные Челны (8552)20-53-41  
Нижний Новгород (831)429-08-12  
Новокузнецк (3843)20-46-81  
Новосибирск (383)227-86-73  
Омск (3812)21-46-40  
Орел (4862)44-53-42  
Оренбург (3532)37-68-04  
Пенза (8412)22-31-16

Пермь (342)205-81-47  
Ростов-на-Дону (863)308-18-15  
Рязань (4912)46-61-64  
Самара (846)206-03-16  
Санкт-Петербург (812)309-46-40  
Саратов (845)249-38-78  
Севастополь (8692)22-31-93  
Симферополь (3652)67-13-56  
Смоленск (4812)29-41-54  
Сочи (862)225-72-31  
Ставрополь (8652)20-65-13

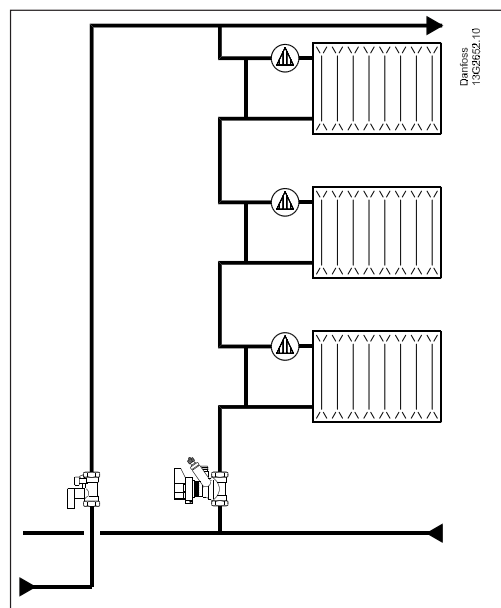
Сургут (3462)77-98-35  
Тверь (4822)63-31-35  
Томск (3822)98-41-53  
Тула (4872)74-02-29  
Тюмень (3452)66-21-18  
Ульяновск (8422)24-23-59  
Уфа (347)229-48-12  
Хабаровск (4212)92-98-04  
Челябинск (351)202-03-61  
Череповец (8202)49-02-64  
Ярославль (4852)69-52-93

Киргизия (996)312-96-26-47    Казахстан (772)734-952-31    Таджикистан (992)427-82-92-69

Эл. почта: [tge@nt-rt.ru](mailto:tge@nt-rt.ru) | Сайт: <https://teplereg.nt-rt.ru>




В обвязках фэнкойлов.



На стояках систем отопления

Номенклатура и коды для оформления заказа

Клапан Leno™ MSV-S с внутренней резьбой

Тип	Материал	Ду, мм	Пропускная способность Kvs, м3/ч	Слив воды Kvs, м3/ч	Размер внутр. резьбы, дюймы	Кодовый номер
	Латунь стойкая к вымыванию цинка**	15	3.0	0,3	Rp 1/2"	<b>003Z4011</b>
		20	6.0	0,3	Rp 3/4"	<b>003Z4012</b>
		25	9.5	0,3	Rp 1"	<b>003Z4013</b>
		32	18	0,3	Rp 1 1/4"	<b>003Z4014</b>
		40	26	0,3	Rp 1 1/2"	<b>003Z4015</b>
		50	40	0,3	Rp 2"	<b>003Z4016</b>

Клапан Leno™ MSV-S с наружной резьбой

Тип	Материал	Ду, мм	Пропускная способность Kvs, м3/ч	Слив воды Kvs, м3/ч	Размер внутр. резьбы, дюймы	Кодовый номер
	Латунь стойкая к	DN 15	3.0	0,3	G 3/4" ***	<b>003Z4111</b>
		DN 20	5.9	0,3	G 1"	<b>003Z4112</b>

\*\*Коррозионно-стойкая латунь DZR

\*\*\* согласно нормам DIN V 3838 («евроконус»)

Комплект клапанов Leno™ MSV-BD/S

Тип	Материал	Ду, мм	Пропускная способность Kvs, м3/ч	Слив воды Kvs, м3/ч	Размер внутр. резьбы, дюймы	Кодовый номер
	DZR**brass	DN 15	3.0	0,3	Rp 1/2"	<b>003Z4051</b>
		DN 20	6.0	0,3	Rp 3/4"	<b>003Z4052</b>
		DN 25	9.5	0,3	Rp 1"	<b>003Z4053</b>
		DN 32	18	0,3	Rp 1 1/4"	<b>003Z4054</b>
		DN 40	26	0,3	Rp 1 1/2"	<b>003Z4055</b>
		DN 50	40	0,3	Rp 2"	<b>003Z4056</b>

\*\*Коррозионно-стойкая латунь DZR

\*\*\* согласно нормам DIN V 3838 («евроконус»)

Номенклатура и коды для оформления заказа


Дополнительные принадлежности



Тип	Кодовый номер
Заменяемая крышка для рукоятки, зеленого цвета, для клапанов Ду = 15 - 25 мм, 5 шт.	<b>003Z4210</b>
Заменяемая крышка для рукоятки, зеленого цвета, для клапанов Ду = 32 - 50 мм, 5 шт.	<b>003Z4211</b>

Уплотнительные фитинги для клапанов с наружной резьбой

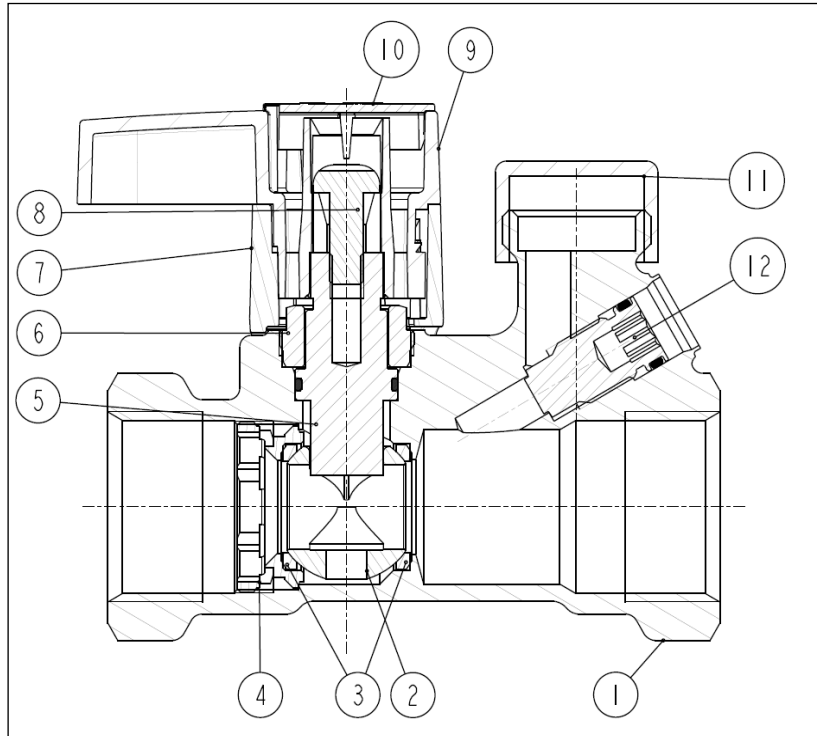
Размеры трубы, мм	Размер резьбы клапана	Кодовый номер для заказа фитингов для труб из сетчатого полиэтилена (PEX)	Кодовый номер для заказа фитингов для металлополимерных труб (Alupex)
12 x 1.1	G 3/4	<b>013G4150</b>	
12 x 2	G 3/4	<b>013G4152</b>	<b>013G4182</b>
13 x 2	G 3/4	<b>013G4153</b>	
14 x 2	G 3/4	<b>013G4154</b>	<b>013G4184</b>
15 x 1.7	G 3/4	<b>013G4165</b>	
15 x 2.5	G 3/4	<b>013G4155</b>	<b>013G4185</b>
16 x 1.5	G 3/4	<b>013G4157</b>	
16 x 2	G 3/4	<b>013G4156</b>	<b>013G4186</b>
16 x 2.25	G 3/4		<b>013G4187</b>
17 x 2	G 3/4	<b>013G4162</b>	
18 x 2	G 3/4	<b>013G4158</b>	<b>013G4188</b>
18 x 2.5	G 3/4	<b>013G4159</b>	
20 x 2	G 3/4	<b>013G4160</b>	<b>013G4190</b>
20 x 2.5	G 3/4	<b>013G4161</b>	<b>013G4191</b>

Уплотнительные фитинги для клапанов с наружной резьбой

Стальные или медные трубы	Размеры	Кодовый номер
	G 3/4 x 15	<b>013G4125</b>
	G 3/4 x 16	<b>013G4126</b>
	G 3/4 x 18	<b>013G4128</b>
	G 1 x 18	<b>013U0134</b>
	G 1 x 22	<b>013U0135</b>

Тип	Материал	Размер	Кодовый номер
	Переходник для RLV-K 3/4"	Ду = 15 мм	<b>003L0294</b>
	Заглушка для переходника 1" с наружн. резьбой, плоская уплотнительная прокладка	Ду = 20 мм	<b>003Z4072</b>
	Переходник 1 1/4" с наружн. резьбой, плоская уплотнительная прокладка	Ду = 25 мм	<b>003Z4073</b>
	Переходник 1 1/2" с наружн. резьбой, плоская уплотнительная прокладка	Ду = 32 мм	<b>003Z4074</b>
	Переходник 1 3/4" с наружн. резьбой, плоская уплотнительная прокладка	Ду = 40 мм	<b>003Z4075</b>
	Переходник 2 1/4" с наружн. резьбой, плоская уплотнительная прокладка	Ду = 50 мм	<b>003Z4076</b>

Устройство



1. Корпус клапана
2. Шар клапана
3. Уплотнение шара
4. Зажимной винт
5. Втулка шарового крана
6. Крышка
7. Защитное кольцо рукоятки
8. Винт рукоятки
9. Рукоятка
10. Заглушка рукоятки
11. Защитный колпачок
12. Дренажный винт

Технические характеристики

Материалы и детали, контактирующие с водой

Корпус клапана	DZR латунь
Уплотнительные кольца	EPDM
Шар	Хромированная латунь
Уплотнение шара	PTFE

Условное давление P <sub>y</sub> , бар	20
Испытательное давление, бар	30
Максимальная температура перемещаемой среды, °C	120 °C
Минимальная температура перемещаемой среды, °C	-20 °C
Холодоноситель	Этиленгликоль и HУCOOL

По вопросам продаж и поддержки обращайтесь:

Архангельск (8182)63-90-72  
 Астана +7(7172)727-132  
 Белгород (4722)40-23-64  
 Брянск (4832)59-03-52  
 Владивосток (423)249-28-31  
 Волгоград (844)278-03-48  
 Вологда (8172)26-41-59  
 Воронеж (473)204-51-73  
 Екатеринбург (343)384-55-89  
 Иваново (4932)77-34-06  
 Ижевск (3412)26-03-58  
 Казань (843)206-01-48

Калининград (4012)72-03-81  
 Калуга (4842)92-23-67  
 Кемерово (3842)65-04-62  
 Киров (8332)68-02-04  
 Краснодар (861)203-40-90  
 Красноярск (391)204-63-61  
 Курск (4712)77-13-04  
 Липецк (4742)52-20-81  
 Магнитогорск (3519)55-03-13  
 Москва (495)268-04-70  
 Мурманск (8152)59-64-93  
 Набережные Челны (8552)20-53-41

Нижний Новгород (831)429-08-12  
 Новокузнецк (3843)20-46-81  
 Новосибирск (383)227-86-73  
 Орел (4862)44-53-42  
 Оренбург (3532)37-68-04  
 Пенза (8412)22-31-16  
 Пермь (342)205-81-47  
 Ростов-на-Дону (863)308-18-15  
 Рязань (4912)46-61-64  
 Самара (846)206-03-16  
 Санкт-Петербург (812)309-46-40  
 Саратов (845)249-38-78

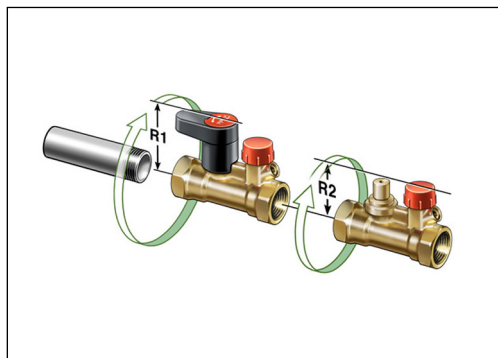
Смоленск (4812)29-41-54  
 Сочи (862)225-72-31  
 Ставрополь (8652)20-65-13  
 Тверь (4822)63-31-35  
 Томск (3822)98-41-53  
 Тула (4872)74-02-29  
 Тюмень (3452)66-21-18  
 Ульяновск (8422)24-23-59  
 Уфа (347)229-48-12  
 Челябинск (351)202-03-61  
 Череповец (8202)49-02-64  
 Ярославль (4852)69-52-93

сайт: [www.teplereg.nt-rt.ru](http://www.teplereg.nt-rt.ru) || эл. почта: [tge@nt-rt.ru](mailto:tge@nt-rt.ru)

**Монтаж**

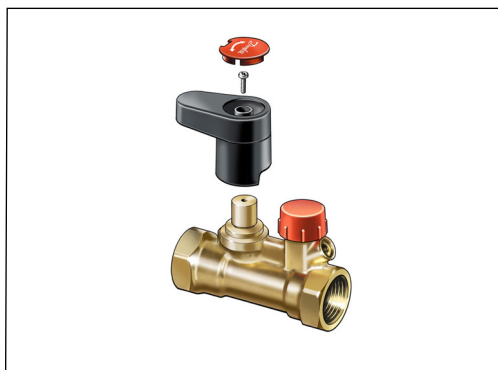
Перед установкой клапана трубопроводы системы должны быть промыты.  
 1. Следует предусмотреть свободное пространство вокруг клапана, для его установки на трубопровод.

Ду, мм	R1/R2 мм
15	62/50
20	66/55
25	71/59
32	117/66
40	119/66
50	122/67



**Съемная рукоятка**

1. Снять защитный колпачок сверху рукоятки
2. Отвинтить фиксирующий винт и снять рукоятку
3. При установке рукоятки обратно на клапан, следует повернуть её до совмещения посадочных пазов.

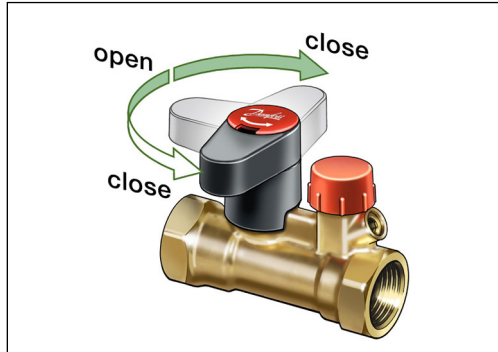


**Перекрытие клапана**

Клапан можно перекрыть, поворачивая рукоятку либо вправо, либо влево.

Если рукоятка находится в положении параллельном оси клапана – клапан открыт,

Если рукоятка перпендикулярна корпусу – клапан закрыт

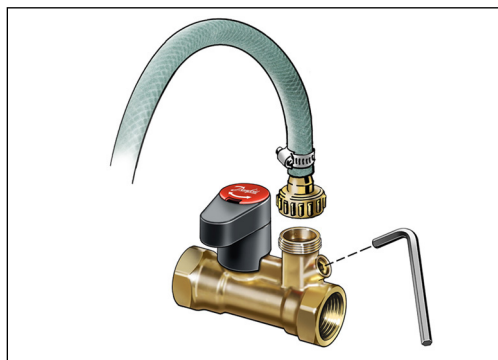


**Слив**

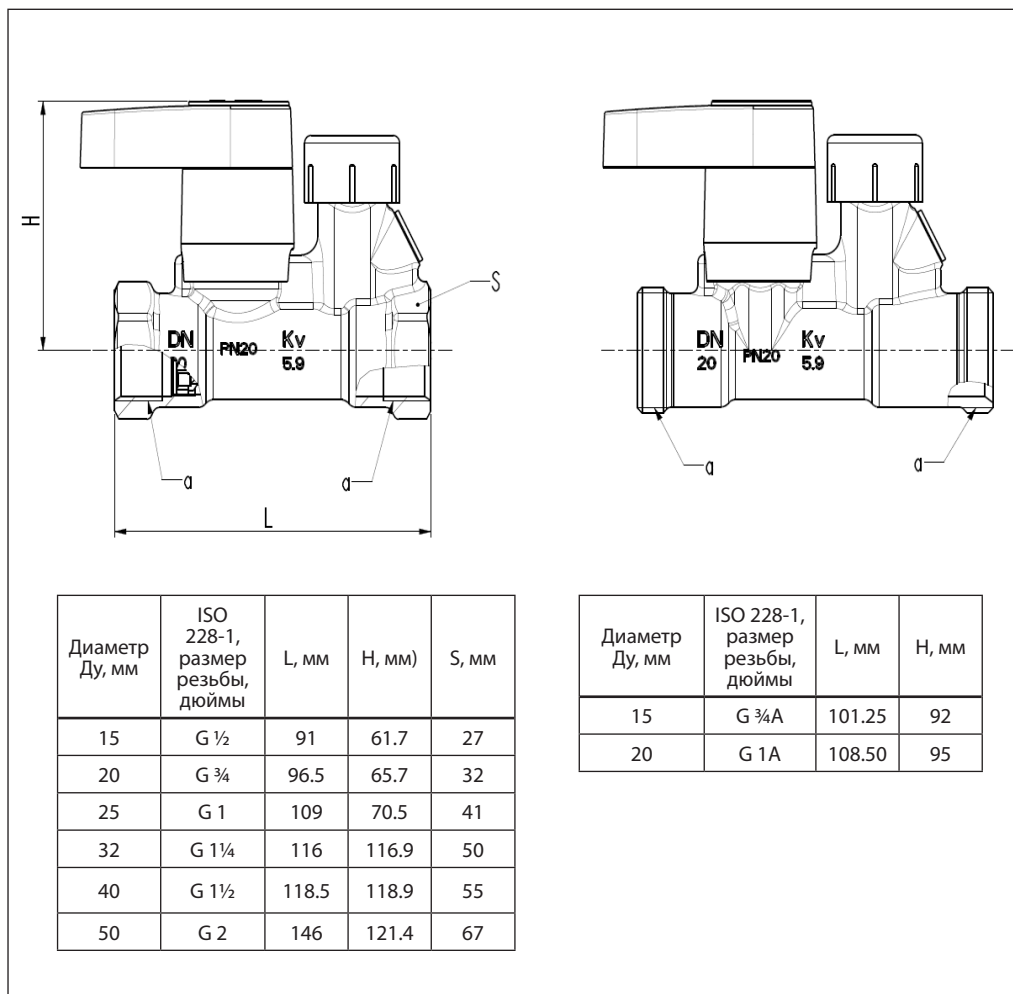
Клапан оснащен дренажным краном, открыть который можно с помощью 6-мм шестигранного ключа, отвернув стопорный винт.

При закрытом положении клапана слив будет возможен со стороны расположения сливного крана.

Присоединение дренажного отверстия G3/4".



Габаритные и присоединительные размеры



Архангельск (8182)63-90-72  
 Астана (7172)727-132  
 Астрахань (8512)99-46-04  
 Барнаул (3852)73-04-60  
 Белгород (4722)40-23-64  
 Брянск (4832)59-03-52  
 Владивосток (423)249-28-31  
 Волгоград (844)278-03-48  
 Вологда (8172)26-41-59  
 Воронеж (473)204-51-73  
 Екатеринбург (343)384-55-89

Иваново (4932)77-34-06  
 Ижевск (3412)26-03-58  
 Иркутск (395)279-98-46  
 Казань (843)206-01-48  
 Калининград (4012)72-03-81  
 Калуга (4842)92-23-67  
 Кемерово (3842)65-04-62  
 Киров (8332)68-02-04  
 Краснодар (861)203-40-90  
 Красноярск (391)204-63-61  
 Курск (4712)77-13-04  
 Липецк (4742)52-20-81

Магнитогорск (3519)55-03-13  
 Москва (495)268-04-70  
 Мурманск (8152)59-64-93  
 Набережные Челны (8552)20-53-41  
 Нижний Новгород (831)429-08-12  
 Новокузнецк (3843)20-46-81  
 Новосибирск (383)227-86-73  
 Омск (3812)21-46-40  
 Орел (4862)44-53-42  
 Оренбург (3532)37-68-04  
 Пенза (8412)22-31-16

Пермь (342)205-81-47  
 Ростов-на-Дону (863)308-18-15  
 Рязань (4912)46-61-64  
 Самара (846)206-03-16  
 Санкт-Петербург (812)309-46-40  
 Саратов (845)249-38-78  
 Севастополь (8692)22-31-93  
 Симферополь (3652)67-13-56  
 Смоленск (4812)29-41-54  
 Сочи (862)225-72-31  
 Ставрополь (8652)20-65-13

Сургут (3462)77-98-35  
 Тверь (4822)63-31-35  
 Томск (3822)98-41-53  
 Тула (4872)74-02-29  
 Тюмень (3452)66-21-18  
 Ульяновск (8422)24-23-59  
 Уфа (347)229-48-12  
 Хабаровск (4212)92-98-04  
 Челябинск (351)202-03-61  
 Череповец (8202)49-02-64  
 Ярославль (4852)69-52-93

Киргизия (996)312-96-26-47    Казахстан (772)734-952-31    Таджикистан (992)427-82-92-69

Эл. почта: [tge@nt-rt.ru](mailto:tge@nt-rt.ru) | Сайт: <https://teplereg.nt-rt.ru>