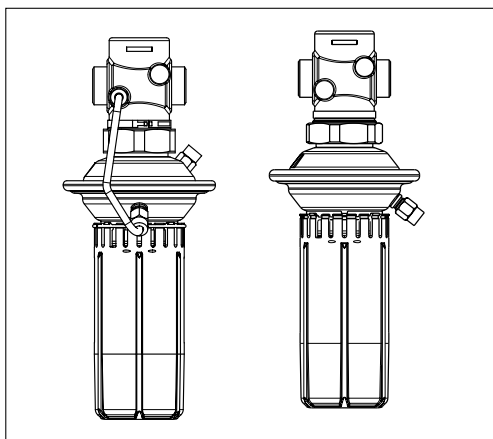


Клапаны – регуляторы перепада давлений (P_y 16)

AVP – с переменной настройкой для подающего и обратного трубопроводов

AVP-F – с фиксированной настройкой для обратного трубопровода

Описание и область применения



AVP и AVP-F являются моноблочными регуляторами прямого действия для поддержания постоянного перепада давлений и предназначены преимущественно для применения в системах централизованного теплоснабжения. Регулятор состоит из регулирующего клапана и регулирующего блока с одной регулирующей диафрагмой и рукояткой для установки

требуемого перепада давлений (без рукоятки – в версии регулятора с фиксированной настройкой).

Клапан регулятора закрывается при превышении установленной величины перепада давлений.

Основные характеристики:

- $D_y = 15-32$ мм;
- $P_y = 16$ бар;
- $K_{vs} = 1,6-10$ м³/ч;
- диапазоны настройки перепада давлений для регулятора AVP:
 - $\Delta P_{per} = 0,05-0,5, 0,2-1, 0,8-1,6$ бар;
- величина фиксированной настройки перепада давлений для AVP-F:
 - $\Delta P_{per} = 0,2, 0,3, 0,5$ бар;
- температура регулируемой среды (вода или 30 % водный раствор гликоля): $T = 2-150$ °C;
- присоединение к трубопроводу:
 - резьбовое (наружная резьба) – через резьбовые, приварные или фланцевые фитинги.

Номенклатура и коды для оформления заказа

Клапан – регулятор AVP для обратного трубопровода

Эскиз	D _y , мм	K _{vs} , м ³ /ч	Присоединение		Диапазон настройки ΔP _{per} , бар	Кодовый номер	Диапазон настройки ΔP _{per} , бар	Кодовый номер	Диапазон настройки ΔP _{per} , бар	Кодовый номер												
			Цилиндрическая	G ¾ A							003H6200	003H6206	003H6212									
	15	1,6	наружная трубная резьба по ISO 228/1	G ¾ A	0,05–0,50	003H6201	0,2–1,0	003H6207	0,8–1,6	003H6213												
		2,5									003H6202	003H6208	003H6214									
		4,0												003H6203	003H6209	003H6215						
	20	6,3		G 1 A													003H6204	003H6210	003H6216			
	25	8,0																		G 1¼ A	-	003H6217
	32	10																				

Примечание. Другие версии регулятора поставляются по спецзаказу.

Пример заказа

Клапан – регулятор перепада давлений для обратного трубопровода $D_y = 15$ мм, $K_{vs} = 1,6$ м³/ч, $P_y = 16$ бар, $\Delta P_{per} = 0,2-1$ бар, $T_{max} = 150$ °C, с приварными соединительными фитингами:

– клапан – регулятор AVP $D_y = 15$ мм, кодированный номер **003H6206** – 1 шт.;

– внешняя импульсная трубка AV R1/8", кодированный номер **003H6852** – 1 компл. (Второй импульс давления передается по внутреннему каналу в штоке регулятора.);

– приварные фитинги, кодированный номер **003H6908** – 1 компл.

Клапаны-регуляторы AVP и AVP-F поставляются в виде моноблока, включая встроенную импульсную трубку между клапаном и диафрагменным элементом (у регулятора для подающего трубопровода).

В комплект поставки регуляторов не входят внешняя импульсная трубка AV и соединительные фитинги, которые следует заказывать дополнительно.

Архангельск (8182)63-90-72
Астана (7172)727-132
Астрахань (8512)99-46-04
Барнаул (3852)73-04-60
Белгород (4722)40-23-64
Брянск (4832)59-03-52
Владивосток (423)249-28-31
Волгоград (844)278-03-48
Вологда (8172)26-41-59
Воронеж (473)204-51-73
Екатеринбург (343)384-55-89

Иваново (4932)77-34-06
Ижевск (3412)26-03-58
Иркутск (395)279-98-46
Казань (843)206-01-48
Калининград (4012)72-03-81
Калуга (4842)92-23-67
Кемерово (3842)65-04-62
Киров (8332)68-02-04
Краснодар (861)203-40-90
Красноярск (391)204-63-61
Курск (4712)77-13-04
Липецк (4742)52-20-81

Магнитогорск (3519)55-03-13
Москва (495)268-04-70
Мурманск (8152)59-64-93
Набережные Челны (8552)20-53-41
Нижний Новгород (831)429-08-12
Новокузнецк (3843)20-46-81
Новосибирск (383)227-86-73
Омск (3812)21-46-40
Орел (4862)44-53-42
Оренбург (3532)37-68-04
Пенза (8412)22-31-16

Пермь (342)205-81-47
Ростов-на-Дону (863)308-18-15
Рязань (4912)46-61-64
Самара (846)206-03-16
Санкт-Петербург (812)309-46-40
Саратов (845)249-38-78
Севастополь (8692)22-31-93
Симферополь (3652)67-13-56
Смоленск (4812)29-41-54
Сочи (862)225-72-31
Ставрополь (8652)20-65-13


Сургут (3462)77-98-35
Тверь (4822)63-31-35
Томск (3822)98-41-53
Тула (4872)74-02-29
Тюмень (3452)66-21-18
Ульяновск (8422)24-23-59
Уфа (347)229-48-12
Хабаровск (4212)92-98-04
Челябинск (351)202-03-61
Череповец (8202)49-02-64
Ярославль (4852)69-52-93

Киргизия (996)312-96-26-47 Казахстан (772)734-952-31 Таджикистан (992)427-82-92-69

Эл. почта: tge@nt-rt.ru | Сайт: <https://teplereg.nt-rt.ru>


Номенклатура и коды для оформления заказа (продолжение)

Клапан – регулятор AVP для подающего трубопровода

Эскиз	Д _у , мм	K _{vs} , м ³ /ч	Присоединение		Диапазон настройки ΔP _{рег} , бар	Кодовый номер	Диапазон настройки ΔP _{рег} , бар	Кодовый номер
	15	1,6	Цилиндрическая наружная трубная резьба по ISO 228/1	G ¾ A	0,05–0,5	003H6238	0,2–1,0	003H6244
		2,5				003H6239		003H6245
		4,0				003H6240		003H6246
	20	6,3		G 1 A		003H6241		003H6247
	25	8,0		G 1¼ A		003H6242		003H6248
	32	10		G 1¾ A		003H6243		—



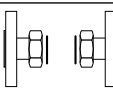

Примечание. Другие версии регулятора поставляются по спецзаказу.

Клапан – регулятор AVP-F для обратного трубопровода

Эскиз	Д _у , мм	K _{vs} , м ³ /ч	Присоединение		Величина настройки ΔP _{рег} , бар	Кодовый номер	Величина настройки ΔP _{рег} , бар	Кодовый номер	Величина настройки ΔP _{рег} , бар	Кодовый номер
	15	1,6	Цилиндрическая наружная трубная резьба по ISO 228/1	G ¾ A	0,2	003H6218	0,3	0,5	003H6224	003H6230
		2,5				003H6219			003H6225	003H6231
		4,0				003H6220			003H6226	003H6232
	20	6,3		G 1 A		003H6221			003H6227	003H6233
	25	8,0		G 1¼ A		003H6222			003H6228	003H6234
	32	10		G 1¾ A		—			003H6229	—

Примечание. Другие версии регулятора поставляются по спецзаказу.

Дополнительные принадлежности

Эскиз	Наименование	Д _у , мм	Присоединение		Кодовый номер
	Приварные соединительные фитинги	15	—		003H6908
		20			003H6909
		25			003H6910
		32			003H6911
	Резьбовые соединительные фитинги (с наружной резьбой)	15	Коническая наружная трубная резьба по EN 10266-1	R ½"	003H6902
		20		R ¾"	003H6903
		25		R 1"	003H6904
		32		R 1¼"	003H6905
	Фланцевые соединительные фитинги	15	Фланцы, P _y 25, по EN 1092-2		003H6915
		20			003H6916
		25			003H6917
	Комплект импульсной трубки AV	Состав комплекта: - медная импульсная трубка Ø 6 × 1 мм, L = 1500 мм – 1 шт. - компрессионный фитинг* для присоединения импульсной трубки Ø 6 × 1 мм к трубопроводу		R ½"	003H6852
				R ¾"	003H6853
				R ½"	003H6854
	* 10 компрессионных фитингов с ниппелем R ½" для присоединения импульсной трубки Ø 6 × 1 мм к трубопроводу				003H6857
	* 10 компрессионных фитингов с ниппелем R ¾" для присоединения импульсной трубки Ø 6 × 1 мм к трубопроводу				003H6858
	* 10 компрессионных фитингов с ниппелем R ½" для присоединения импульсной трубки Ø 6 × 1 мм к трубопроводу				003H6859
	* 10 компрессионных фитингов для присоединения импульсной трубки Ø 6 × 1 мм к штуцеру диафрагменного элемента G ½"				003H6931
	Запорный кран D _y = 6 мм для отключения импульса давления				003H0276

* Компрессионный фитинг состоит из ниппеля, уплотнительного кольца и накидной гайки.

Запасные детали

Эскиз	Наименование	D _y мм	K _{vs} м ³ /ч	Кодовый номер	
				AVP(-F) для обратн. трубопр.	AVP(-F) для подающ. трубопр.
	Вставка клапана	15	1,6	003H6863	003H6871
			2,5	003H6864	003H6872
			4,0	003H6865	003H6873
		20	6,3	003H6866	003H6874
		25	8,0	003H6867	003H6875
		32	10		

Наименование	Диапазон (величина) настройки ΔP _{рег} бар	Кодовый номер	
		AVP(-F) обратн. трубопр.	AVP(-F) подающ. трубопр.
Регулирующий блок с настроечной рукояткой (AVP)	0,05–0,5	003H6821	003H6823
	0,2–1,0	003H6822	003H6824
	0,8–1,6		
Регулирующий блок без настроечной рукоятки (AVP-F)	0,2	003H6825	—
	0,3		
	0,5		

Технические
характеристики

Клапан

Условный проход, D _y	мм	15			20	25	32
Пропускная способность K _{vs}	м ³ /ч	1,6	2,5	4,0	6,3	8,0	10
Коэффициент начала кавитации Z*		≥ 0,6					
Условное давление P _y	бар	25					
Макс. перепад давлений на клапане ΔP _{кл}	бар	12					
Регулируемая среда		Вода или 30% водный раствор гликоля					
pH регулируемой среды		7–10					
Температура регулируемой среды T	°C	2–150					
Присоединение	Клапан	С наружной резьбой					
	Фитинги	Приварные или резьбовые (с наружной резьбой)					—
		Фланцевые					

Материалы

Корпус клапана	Красная бронза CuSn5ZnPb (Rg5)
Седло клапана	Нержавеющая сталь, мат. № 1.4571
Золотник клапана	Необесцинковывающаяся латунь CuZn36Pb2As
Уплотнения	EPDM

* Для клапанов D_y = 25 мм и выше значение Z приведено при K_v/K_{vs} ≤ 0,5.

Регулирующий блок

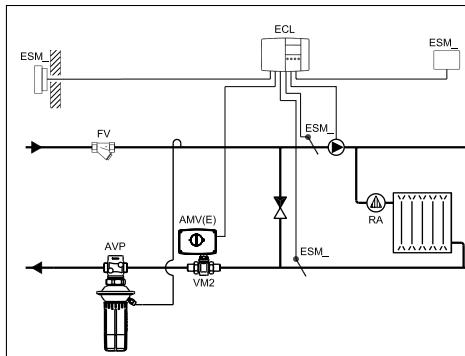
Тип		AVP			AVP-F		
Площадь диафрагмы	см ²	39					
Условное давление P _y	бар	16					
Диапазон (величина)настройки перепада давлений ΔP _{рег} и цвет настроечной пружины	бар	0,05–0,5	0,2–1,0	0,8–1,6	0,2	0,3	0,5
		Серый	Черный		Фиксированная настройка		

Материалы

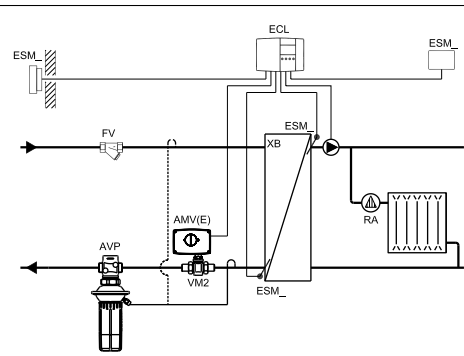
Корпус регулирующей диафрагмы	Оцинкованная сталь по DIN 1624, № 1.0338
Диафрагма	EPDM
Импульсная трубка	Медная трубка Ø 6 × 1 мм

Примеры применения

Установка регулятора на обратном трубопроводе

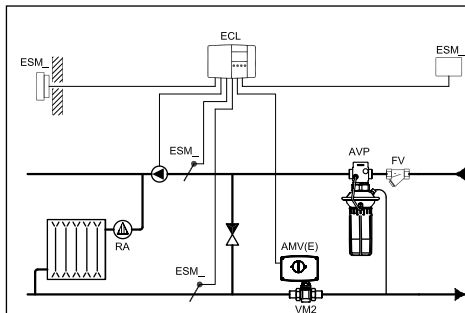


Зависимое присоединение системы отопления к тепловой сети

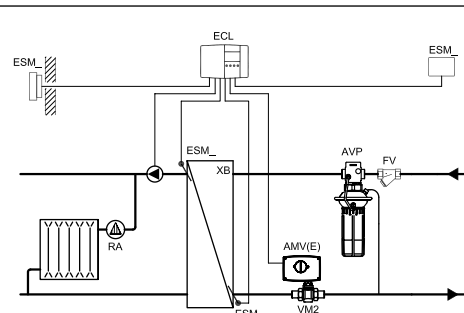


Независимое присоединение системы отопления к тепловой сети

Установка регулятора на подающем трубопроводе



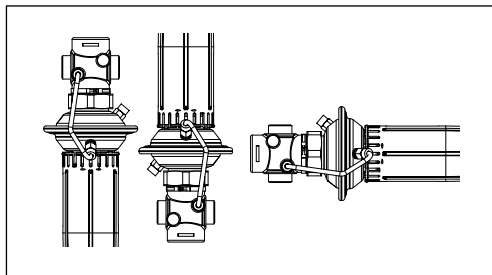
Зависимое присоединение системы отопления к тепловой сети



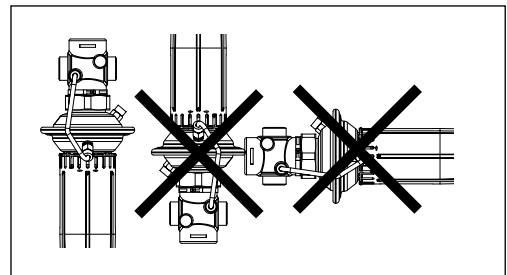
Независимое присоединение системы отопления к тепловой сети

Монтажные положения

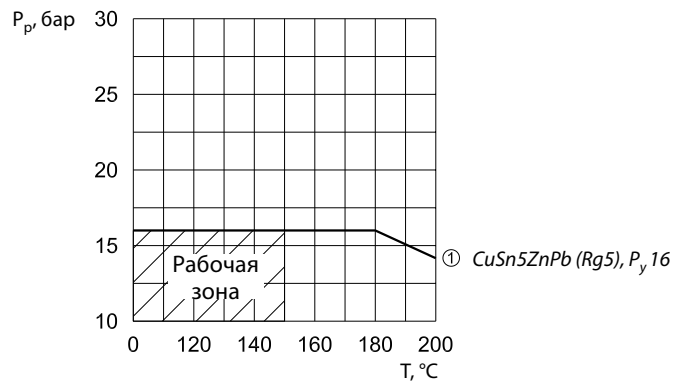
При температуре регулируемой среды до 100 °С регуляторы могут быть установлены в любом положении.



При более высокой температуре среды регуляторы следует устанавливать только на горизонтальном трубопроводе регулирующим блоком вниз.



Условия применения



Зависимость рабочего давления от температуры регулируемой среды (в соответствии с EN 1092-3)

Примеры выбора регуляторов

Для зависимо-присоединенной к тепловой сети системы отопления

Пример 1

Требуется выбрать клапан-регулятор AVP для обеспечения постоянного перепада давлений на моторном клапане $\Delta P_{\text{кл}} = 0,2$ бар (20 кПа) в узле регулирования зависимо-присоединенной к тепловой сети системы отопления (см. нижеприведенные рисунки).

Исходные данные

- $G_{\text{ТС}} = 1,3$ м³/ч.
- $\Delta P_{\text{ТС}} = 0,7$ бар (70 кПа).
- $\Delta P_{\text{кл}} = 0,2$ бар (20 кПа).
- $\Delta P_{\text{со}} = 0,1$ бар (10 кПа).

Примечание.

1. $\Delta P_{\text{со}}$ компенсируется напором насоса и не влияет на выбор регулятора перепада давлений.
2. Потери давления в трубопроводах, арматуре и др. в данном примере не учитываются.

Решение

1. $\Delta P_{\text{рег}} = \Delta P_{\text{кл}} = 0,2$ бар (20 кПа).

2. $\Delta P_{\text{AVP}} = \Delta P_{\text{ТС}} - \Delta P_{\text{кл}} = 0,7 - 0,2 = 0,5$ бар (50 кПа).

3. $K_V = \frac{G_{\text{ТС}}}{\sqrt{\Delta P_{\text{AVP}}}} = \frac{1,3}{\sqrt{0,5}} = 1,8$ м³/ч,

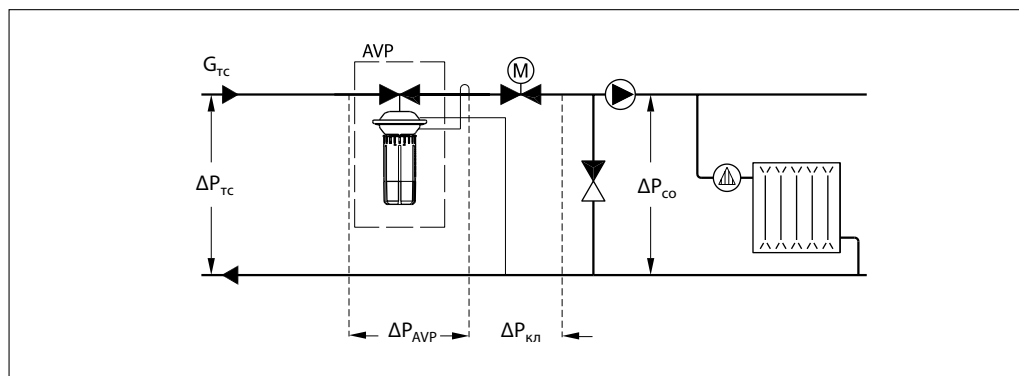
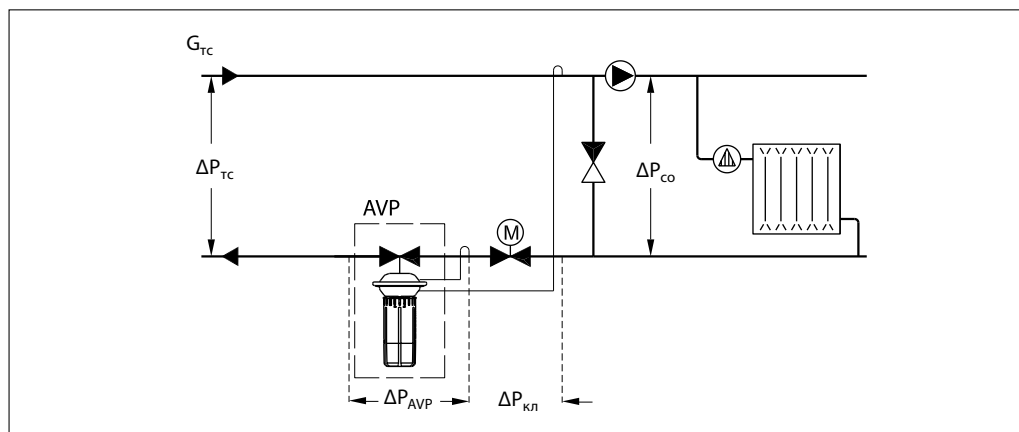
или определяется по номограмме (стр. 109) на пересечении $G_{\text{ТС}} = 1,3$ м³/ч и $\Delta P_{\text{AVP}} = 0,5$ бар.

4. Рекомендуется принимать к установке регулятор, у которого:

$K_{V_s} \geq 1,2 \cdot K_V = 1,2 \cdot 1,8 = 2,16$ м³/ч.

Из таблицы (стр. 103) выбирается регулятор AVP $D_y = 15$ мм, $K_{V_s} = 2,5$ м³/ч и $\Delta P_{\text{рег}} = 0,05-0,5$ бар.

5. По номограмме (стр. 109) определяется зона пропорциональности $X_p = 0,04$ бар для выбранного клапана при $K_V = 1,8$ м³/ч. Это означает, что данный регулятор при настройке его на 0,2 бар будет поддерживать на моторном клапане перепад давлений в диапазоне от 0,2 бар (полностью открытый моторный клапан) до $0,2 + 0,04 = 0,24$ бар (закрытый клапан).



Примеры выбора регуляторов (продолжение)

Для независимо-присоединенной к тепловой сети системы отопления

Пример 2

Требуется выбрать клапан-регулятор AVP для обеспечения постоянного перепада давлений на моторном клапане $\Delta P_{\text{кл}} = 0,3$ бар (30 кПа) в узле регулирования независимо присоединенной к тепловой сети системы отопления (см. нижеприведенные рисунки).

Исходные данные

$G_{\text{ТС}} = 0,8$ м³/ч.
 $\Delta P_{\text{ТС}} = 0,8$ бар (80 кПа).
 $\Delta P_{\text{ТО}} = 0,05$ бар (5 кПа).
 $\Delta P_{\text{кл}} = 0,3$ бар (30 кПа).

Примечание.

Потери давления в трубопроводах, арматуре и др. в данном примере не учитываются.

Решение

$$1. \Delta P_{\text{рег}} = \Delta P_{\text{ТО}} + \Delta P_{\text{кл}} = 0,05 + 0,3 = 0,35 \text{ бар (5 кПа).}$$

$$2. \Delta P_{\text{AVP}} = \Delta P_{\text{ТС}} - \Delta P_{\text{ТО}} - \Delta P_{\text{кл}} = 0,8 - 0,05 - 0,3 = 0,45 \text{ бар (45 кПа).}$$

$$3. K_v = \frac{G_{\text{ТС}}}{\sqrt{\Delta P_{\text{AVP}}}} = \frac{0,8}{\sqrt{0,45}} = 1,2 \text{ м}^3/\text{ч},$$

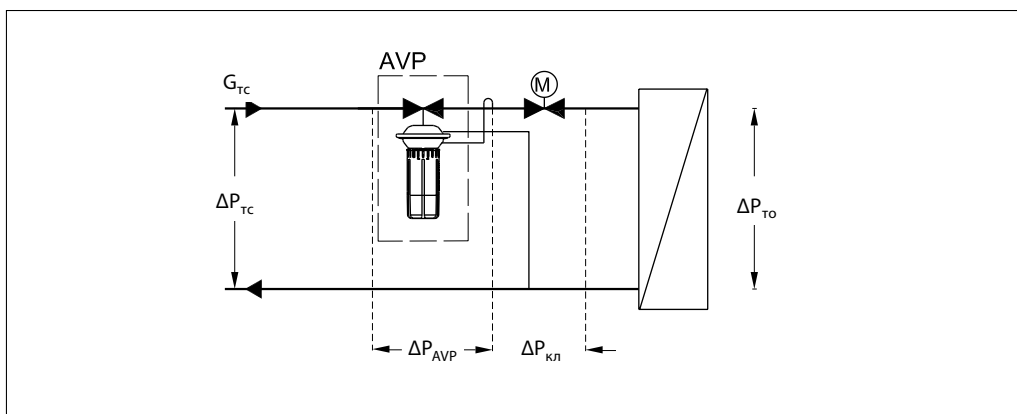
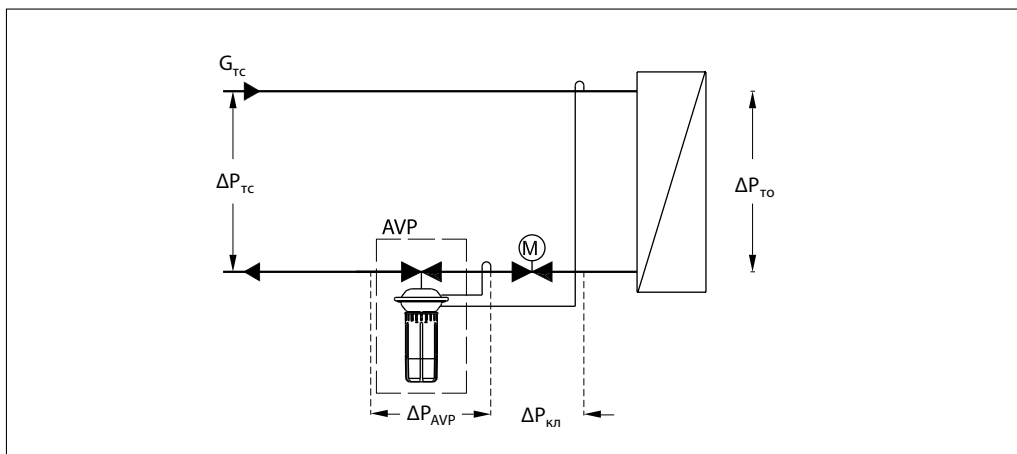
или определяется по номограмме (стр. 109) на пересечении $G_{\text{ТС}} = 0,8$ м³/ч и $\Delta P_{\text{AVP}} = 0,45$ бар.

4. Рекомендуется принимать к установке регулятор, у которого:

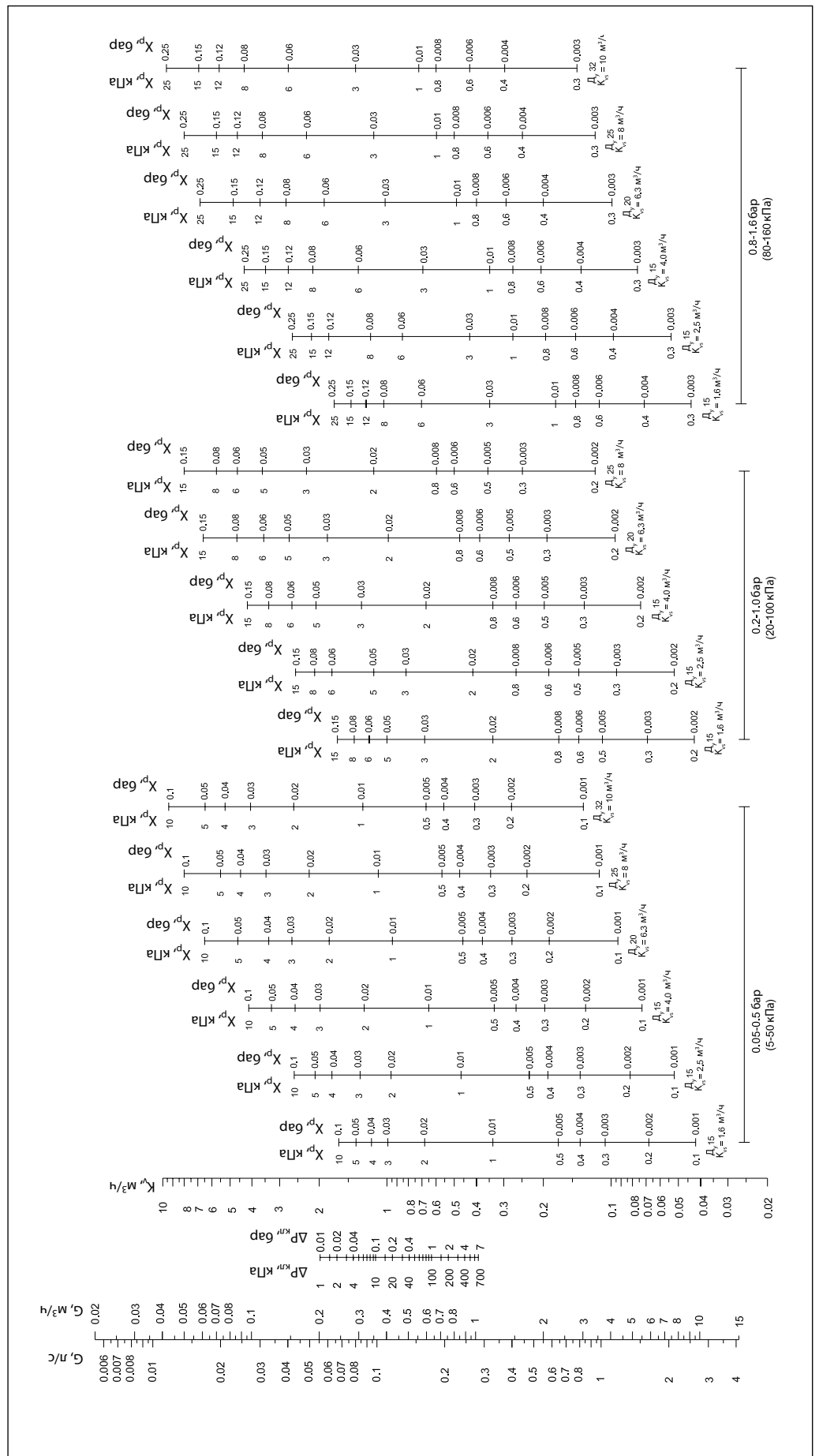
$$K_{vs} \geq 1,2 \cdot K_v = 1,2 \cdot 1,2 = 1,44 \text{ м}^3/\text{ч}.$$

Из таблицы (стр. 103) выбирается регулятор AVP $D_y = 15$ мм, $K_{vs} = 1,6$ м³/ч и $\Delta P_{\text{рег}} = 0,05-0,5$ бар.

5. По номограмме (стр. 109) определяется зона пропорциональности $X_p = 0,04$ бар для выбранного клапана при $K_v = 1,2$ м³/ч. Это означает, что данный регулятор при настройке его на 0,35 бар будет поддерживать на моторном клапане и теплообменнике перепад давлений в диапазоне от 0,35 бар (полностью открытый моторный клапан) до $0,35 + 0,04 = 0,39$ бар (закрытый клапан).

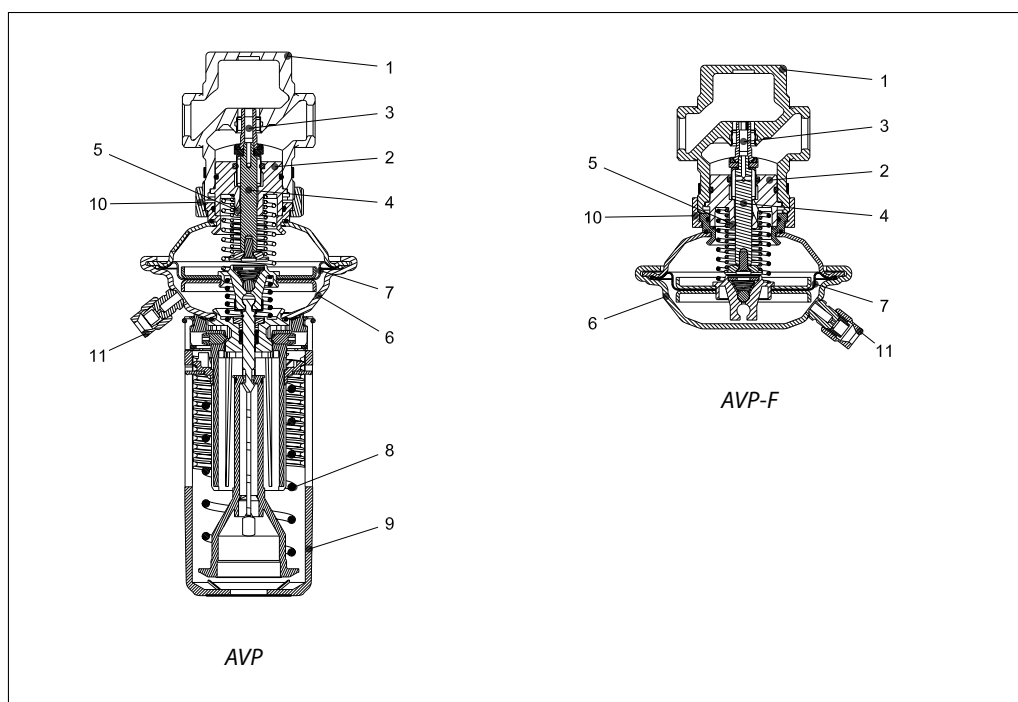


Номограмма для выбора регуляторов



Устройство

1. Корпус клапана
2. Вставка клапана
3. Разгруженный по давлению золотник клапана
4. Шток клапана
5. Канал импульса давления
6. Корпус регулирующей диафрагмы
7. Регулирующая диафрагма
8. Настрочная пружина
9. Настрочная рукоятка (с возможностью пломбирования)
10. Соединительная гайка
11. Компрессионный фитинг для импульсной трубки

**Принцип действия**

Импульсы давлений передаются в полости диафрагменного элемента по импульсным трубкам или по внешней импульсной трубке и каналу в штоке регулятора. Разность давлений воздействует на регулирующую диафрагму, которая, прогибаясь, перемещает золотник клапана. Клапан закрывается при увеличении разности давлений и открывается при ее сни-

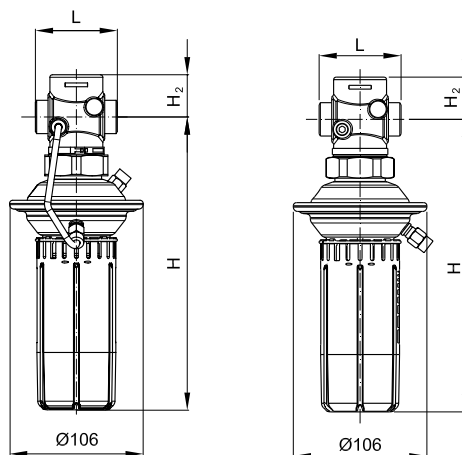
жении, поддерживая тем самым перепад на постоянном уровне.

Регулятор снабжен предохранительным клапаном, который защищает регулирующую диафрагму от слишком большого перепада давлений (свыше 2,5–3,0 бар).

Настройка

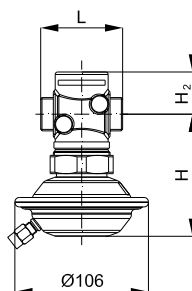
Настройка регулятора на требуемый перепад давлений осуществляется путем сжатия настрочной пружины с использованием диаграмм настройки (см. соответствующие инструкции) или манометров.

Габаритные и присоединительные размеры



AVP

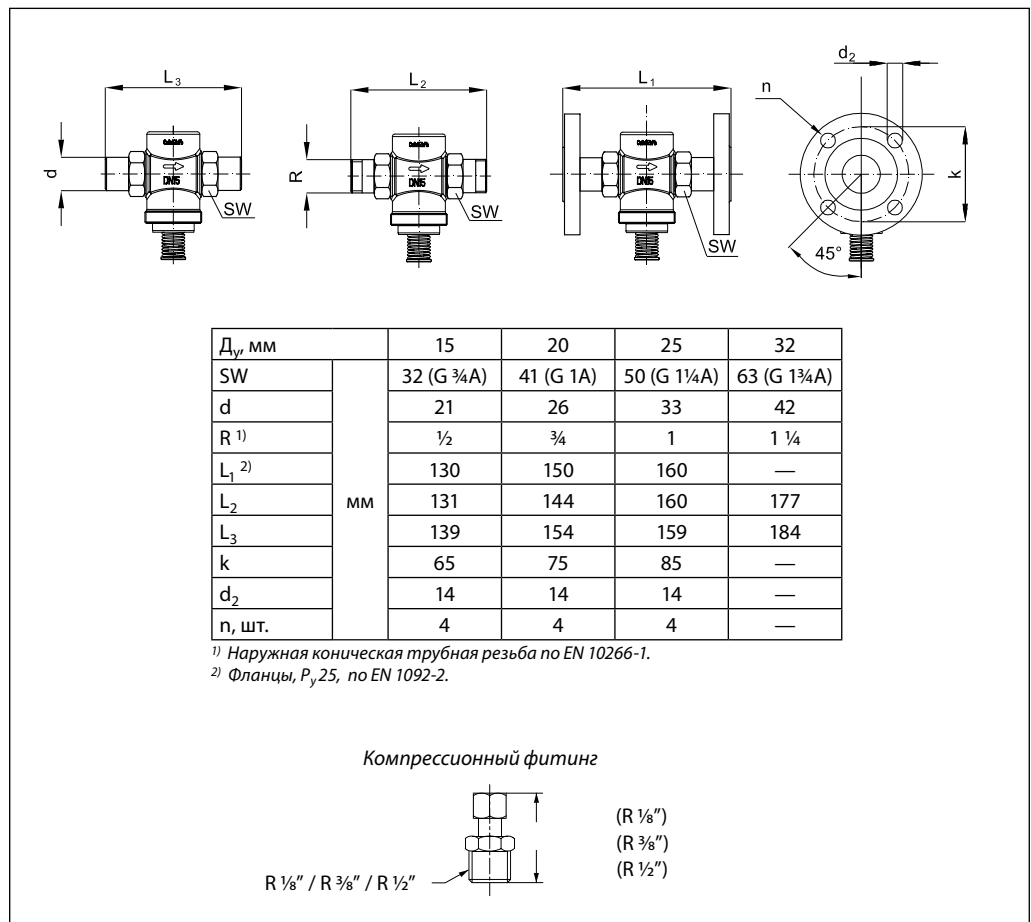
D _y , мм	15		20		25		32	
	для подающ. трубопр.	для обратн. трубопр.	для подающ. трубопр.	для обратн. трубопр.	для подающ. трубопр.	для обратн. трубопр.	для подающ. трубопр.	для обратн. трубопр.
L	65		70		75		100	
H	232		232		232		232	
H ₂	34		34		38		38	
Масса	1,7		1,8		1,9		2,2	



AVP-F (для обратного трубопровода)

D _y , мм	15	20	25	32
L	65	70	75	100
H	97	97	97	97
H ₂	34	34	38	38
Масса	1,3	1,4	1,5	1,8

Габаритные и присоединительные размеры
(продолжение)



Архангельск (8182)63-90-72
Астана (7172)727-132
Астрахань (8512)99-46-04
Барнаул (3852)73-04-60
Белгород (4722)40-23-64
Брянск (4832)59-03-52
Владивосток (423)249-28-31
Волгоград (844)278-03-48
Вологда (8172)26-41-59
Воронеж (473)204-51-73
Екатеринбург (343)384-55-89

Иваново (4932)77-34-06
Ижевск (3412)26-03-58
Иркутск (395)279-98-46
Казань (843)206-01-48
Калининград (4012)72-03-81
Калуга (4842)92-23-67
Кемерово (3842)65-04-62
Киров (8332)68-02-04
Краснодар (861)203-40-90
Красноярск (391)204-63-61
Курск (4712)77-13-04
Липецк (4742)52-20-81

Магнитогорск (3519)55-03-13
Москва (495)268-04-70
Мурманск (8152)59-64-93
Набережные Челны (8552)20-53-41
Нижний Новгород (831)429-08-12
Новокузнецк (3843)20-46-81
Новосибирск (383)227-86-73
Омск (3812)21-46-40
Орел (4862)44-53-42
Оренбург (3532)37-68-04
Пенза (8412)22-31-16

Пермь (342)205-81-47
Ростов-на-Дону (863)308-18-15
Рязань (4912)46-61-64
Самара (846)206-03-16
Санкт-Петербург (812)309-46-40
Саратов (845)249-38-78
Севастополь (8692)22-31-93
Симферополь (3652)67-13-56
Смоленск (4812)29-41-54
Сочи (862)225-72-31
Ставрополь (8652)20-65-13

Сургут (3462)77-98-35
Тверь (4822)63-31-35
Томск (3822)98-41-53
Тула (4872)74-02-29
Тюмень (3452)66-21-18
Ульяновск (8422)24-23-59
Уфа (347)229-48-12
Хабаровск (4212)92-98-04
Челябинск (351)202-03-61
Череповец (8202)49-02-64
Ярославль (4852)69-52-93

Киргизия (996)312-96-26-47 Казахстан (772)734-952-31 Таджикистан (992)427-82-92-69

Эл. почта: tge@nt-rt.ru | Сайт: <https://teplereg.nt-rt.ru>