

## Редукторные электроприводы AMV 15, AMV 16, AMV 25, AMV 35

### Описание и область применения

#### AMV 15, AMV 16

Данные электроприводы предназначены для управления регулирующими клапанами VRB3, VRG3, VF2, VF3 и VFS2 условным проходом до 50 мм (AMV 16 – для клапанов  $D_y$  до 32 мм).

Приводы автоматически подстраивают величину хода своего штока к ходу штока клапана, что снижает время на введение клапана в эксплуатацию.

Как дополнительные опции, предусмотрены вспомогательные концевые выключатели, потенциометр обратной связи и подогреватель штока.

#### AMV 25, AMV 35

##### Основные характеристики:

- электроприводы оснащены концевыми выключателями, защищающими электропривод и клапан от механических перегрузок;
- цифровой сигнал обратной связи (клеммы 4 и 5) позволяет осуществлять мониторинг крайних положений клапана;
- приводы оснащены устройством ручного позиционирования;
- электроприводы обладают высокой прочностью и малым весом.

### Номенклатура и коды для оформления заказа

Тип	Питающее напряжение, В пер. тока	Скорость перемещения штока, с/мм	Кодовый номер
AMV 15	230	11	<b>082G3026</b>
AMV 15	24	11	<b>082G3027</b>
AMV 16	230	7	<b>082G3030</b>
AMV 16	24	7	<b>082G3029</b>
AMV 25	230	11	<b>082G3024</b>
AMV 25	24	11	<b>082G3023</b>
AMV 35	230	3	<b>082G3021</b>
AMV 35	24	3	<b>082G3020</b>

#### Дополнительные принадлежности для AMV 15, AMV 16, AMV 25 и AMV 35

Описание	Кодовый номер
Адаптер – удлинитель штока для клапанов	<b>065Z7548</b>
Подогреватель штока клапана (для клапанов $D_y$ 15–50)	<b>065B2171</b>

#### Дополнительные принадлежности для AMV 25 и AMV 35

Описание	Кодовый номер
Концевой выключатель (2 контакта)	<b>082H7015</b>
Концевой выключатель (2 контакта) и потенциометр (10 кОм)	<b>082H7016</b>
Концевой выключатель (2 контакта) и потенциометр (1 кОм)	<b>082H7017</b>

#### Дополнительные принадлежности для AMV 15 и AMV 16 (возможность подключить либо 1 потенциометр, либо 1 выключатель)

Описание	Кодовый номер
Потенциометр (10 кОм)	<b>082H7019</b>
Потенциометр (1 кОм)	<b>082H7020</b>
Дополнительный выключатель для 24 В	<b>082H7013</b>
Выключатель для 230 В	<b>082H7018</b>

Архангельск (8182)63-90-72  
Астана (7172)727-132  
Астрахань (8512)99-46-04  
Барнаул (3852)73-04-60  
Белгород (4722)40-23-64  
Брянск (4832)59-03-52  
Владивосток (423)249-28-31  
Волгоград (844)278-03-48  
Вологда (8172)26-41-59  
Воронеж (473)204-51-73  
Екатеринбург (343)384-55-89

Иваново (4932)77-34-06  
Ижевск (3412)26-03-58  
Иркутск (395)279-98-46  
Казань (843)206-01-48  
Калининград (4012)72-03-81  
Калуга (4842)92-23-67  
Кемерово (3842)65-04-62  
Киров (8332)68-02-04  
Краснодар (861)203-40-90  
Красноярск (391)204-63-61  
Курск (4712)77-13-04  
Липецк (4742)52-20-81

Магнитогорск (3519)55-03-13  
Москва (495)268-04-70  
Мурманск (8152)59-64-93  
Набережные Челны (8552)20-53-41  
Нижний Новгород (831)429-08-12  
Новокузнецк (3843)20-46-81  
Новосибирск (383)227-86-73  
Омск (3812)21-46-40  
Орел (4862)44-53-42  
Оренбург (3532)37-68-04  
Пенза (8412)22-31-16


Пермь (342)205-81-47  
Ростов-на-Дону (863)308-18-15  
Рязань (4912)46-61-64  
Самара (846)206-03-16  
Санкт-Петербург (812)309-46-40  
Саратов (845)249-38-78  
Севастополь (8692)22-31-93  
Симферополь (3652)67-13-56  
Смоленск (4812)29-41-54  
Сочи (862)225-72-31  
Ставрополь (8652)20-65-13

Сургут (3462)77-98-35  
Тверь (4822)63-31-35  
Томск (3822)98-41-53  
Тула (4872)74-02-29  
Тюмень (3452)66-21-18  
Ульяновск (8422)24-23-59  
Уфа (347)229-48-12  
Хабаровск (4212)92-98-04  
Челябинск (351)202-03-61  
Череповец (8202)49-02-64  
Ярославль (4852)69-52-93

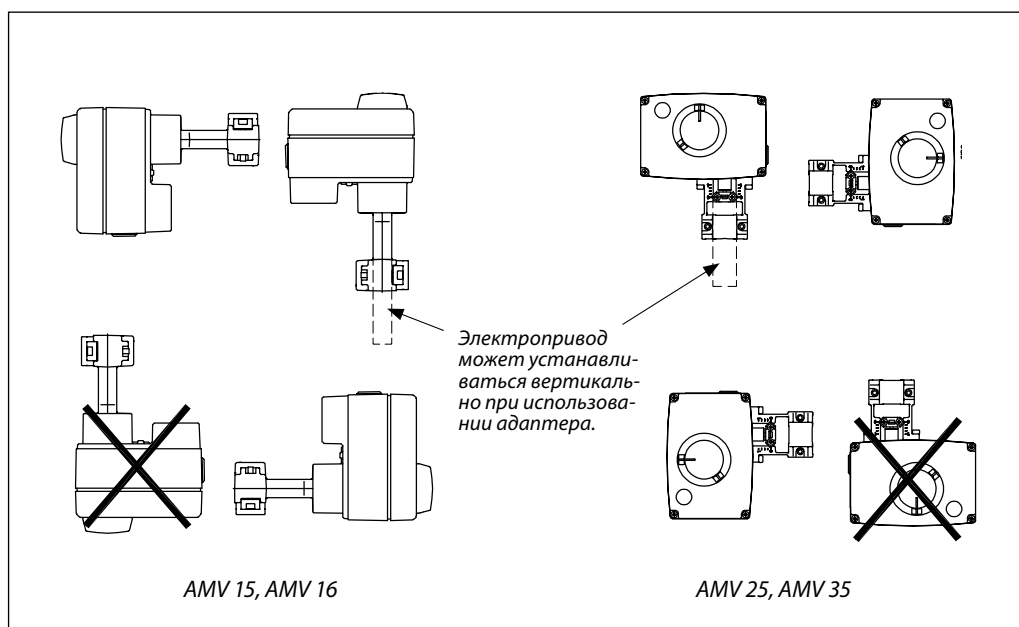
Киргизия (996)312-96-26-47    Казахстан (772)734-952-31    Таджикистан (992)427-82-92-69

Эл. почта: [tge@nt-rt.ru](mailto:tge@nt-rt.ru) | Сайт: <https://teplereg.nt-rt.ru>

**Технические характеристики**

Тип привода	AMV 15	AMV 16	AMV 25	AMV 35
Питающее напряжение	24 В, 230 В пер. тока, от +10% до -15%			
Потребляемая мощность, ВА	2	2	2	7
Частота тока, Гц	50/60			
Входной управляющий сигнал	Трехпозиционный			
Развиваемое усилие, Н	500	300	1000	600
Максимальный ход штока, мм	15			
Время перемещения штока на 1 мм, с	11	7	11	3
Максимальная температура теплоносителя, °С	150 (200 с адаптером или при горизонтальной установке)			
Класс защиты	IP 54			
Рабочая температура окружающей среды, °С	От 0 до 55			
Температура транспортировки и хранения, °С	От -40 до +70			
Масса, кг	0,7		1,55	
 – маркировка соответствия стандартам	EMC – директива 89/336/ЕЕС, 92/31/ЕЕС, 93/68/ЕЕС, EN 50081-1 и EN 50082-1, низкое напряжение – директивы 73/23/ЕЕС и 93/68/ЕЕС, EN 60730/2/14			

**Монтаж**



**Механическая часть**

Электропривод должен быть установлен на клапане либо горизонтально, либо вертикально сверху. Для крепления электропривода на клапане используется 4-мм шестигранный торцевой ключ (в комплект поставки не входит). Необходимо предусмотреть свободное пространство вокруг клапана с приводом для обеспечения их технического обслуживания. Во время запуска для индикации крайних положений штока клапана (полностью открыт и полностью закрыт) следует установить индикационную шкалу с красными и голубыми метками (входят в комплект поставки).

**Электрическая часть**

Выполнение электрических соединений производится при снятой крышке привода. В комплект поставки входят 2 кабельных ввода. Чтобы обеспечить требуемый класс защиты (IP), необходимо использовать соответствующие кабельные уплотнители.

Примечание. При температуре теплоносителя более 150 °С электропривод должен быть установлен горизонтально.

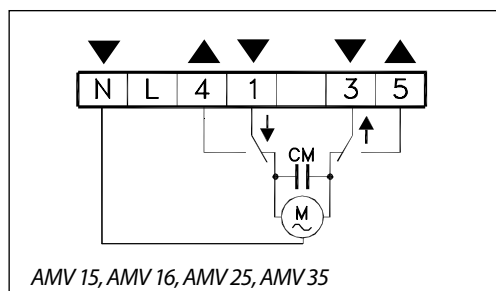
**Утилизация**

Перед утилизацией электропривод должен быть демонтирован, а его элементы рассортированы по группам материалов.

**Электрические соединения**

**Внимание!**

Напряжение 230 В. Не прикасаться к открытым клеммам! Возможно поражение электрическим током.



AMV 15, AMV 16, AMV 25, AMV 35

**Клеммы 1 и 3**

Входной управляющий сигнал от регулятора. Питающее напряжение 24 или 230 В пер. тока (в зависимости от типа привода).

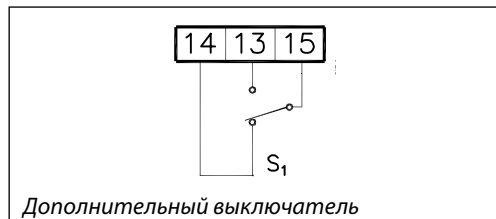
**Клеммы 4 и 5**

Выходной сигнал, используемый для индикации позиционирования или мониторинга.

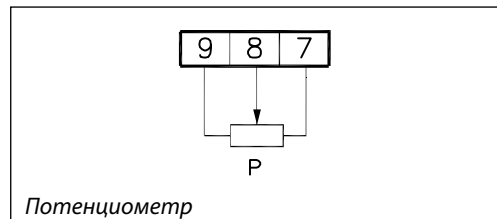
**Клемма N**

Общий (0 В).

*Дополнительное оборудование для AMV 15, AMV 16*

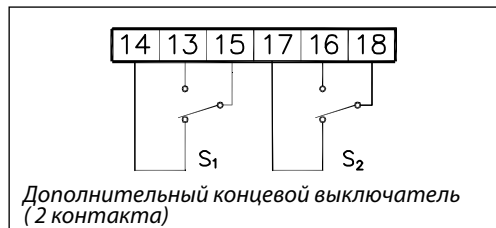


Дополнительный выключатель

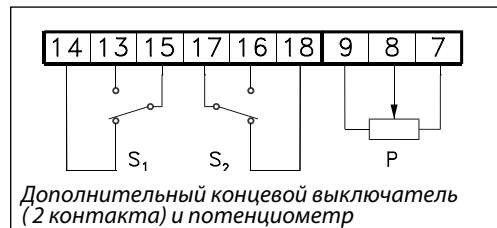


Потенциометр

*Дополнительное оборудование для AMV 25, AMV 35*



Дополнительный концевой выключатель (2 контакта)



Дополнительный концевой выключатель (2 контакта) и потенциометр

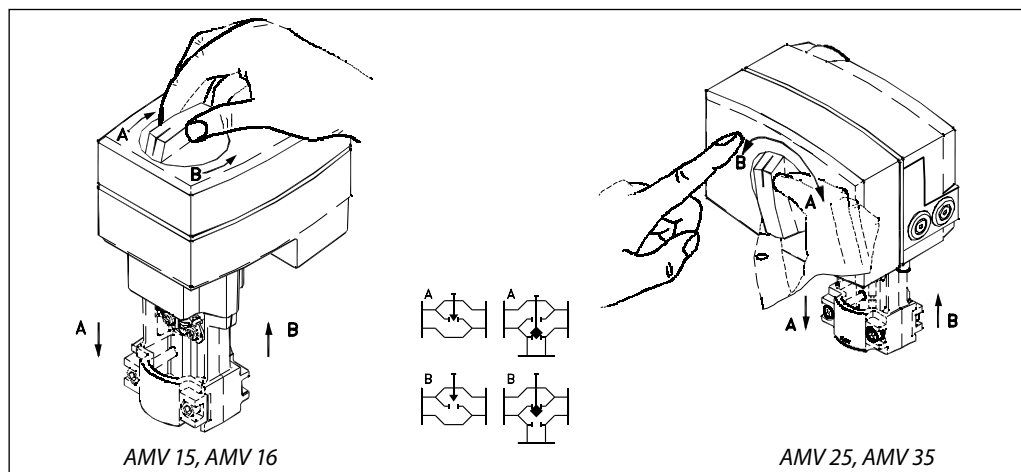
**Ввод в эксплуатацию**

Полная установка (механическая и электрическая части), а также выполнение необходимых проверок и испытаний:

- подать напряжение;
- выбрать подходящий управляющий сигнал и проверить правильность направления движения штока.

Привод готов к работе.

**Ручное позиционирование**



AMV 15, AMV 16

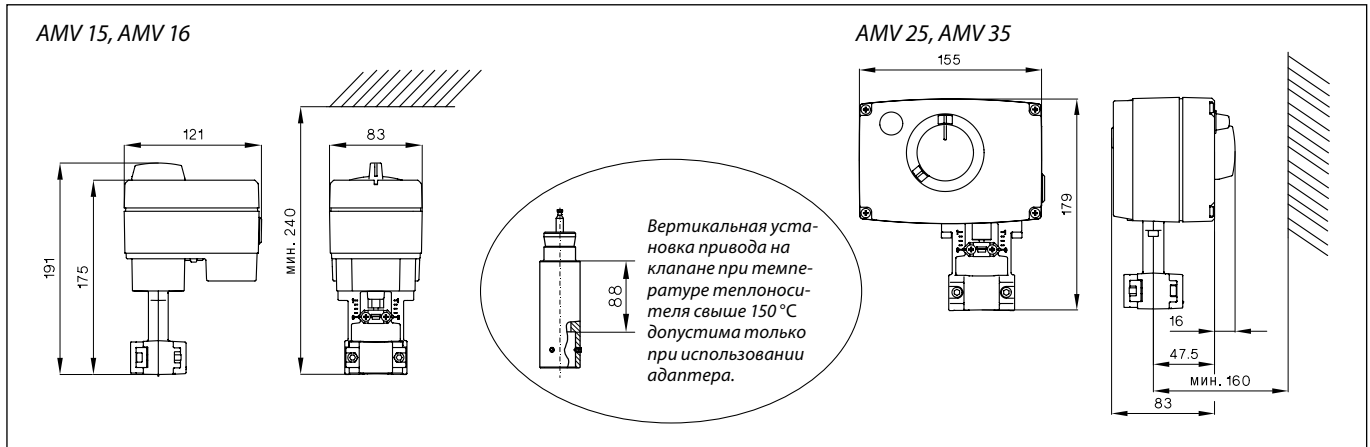
AMV 25, AMV 35

Ручное позиционирование производится путем поворота рукоятки до нужного положения. Проверить правильность направления вращения шпинделя.

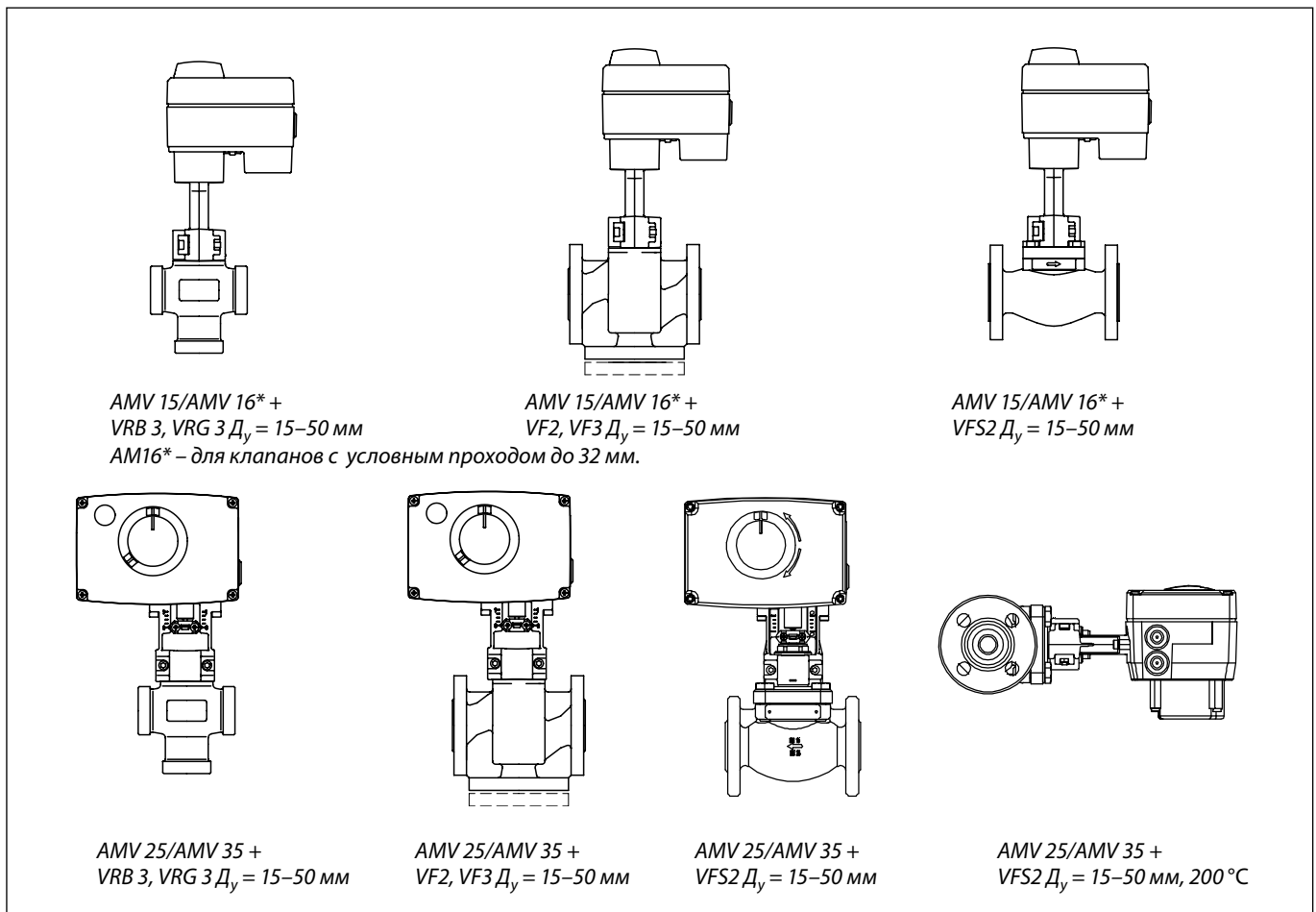
- Выключить подачу управляющего сигнала.
- Нажать резиновую кнопку (только для AMV 25 и 35).

- Отрегулировать положение штока клапана, используя регулировочную рукоятку.
- Перевести клапан в полностью закрытое положение.
- Возобновить подачу управляющего сигнала.

Габаритные и установочные размеры



Комбинации электроприводов и регулирующего клапана



Архангельск (8182)63-90-72  
Астана (7172)727-132  
Астрахань (8512)99-46-04  
Барнаул (3852)73-04-60  
Белгород (4722)40-23-64  
Брянск (4832)59-03-52  
Владивосток (423)249-28-31  
Волгоград (844)278-03-48  
Вологда (8172)26-41-59  
Воронеж (473)204-51-73  
Екатеринбург (343)384-55-89

Иваново (4932)77-34-06  
Ижевск (3412)26-03-58  
Иркутск (395)279-98-46  
Казань (843)206-01-48  
Калининград (4012)72-03-81  
Калуга (4842)92-23-67  
Кемерово (3842)65-04-62  
Киров (8332)68-02-04  
Краснодар (861)203-40-90  
Красноярск (391)204-63-61  
Курск (4712)77-13-04  
Липецк (4742)52-20-81

Магнитогорск (3519)55-03-13  
Москва (495)268-04-70  
Мурманск (8152)59-64-93  
Набережные Челны (8552)20-53-41  
Нижний Новгород (831)429-08-12  
Новокузнецк (3843)20-46-81  
Новосибирск (383)227-86-73  
Омск (3812)21-46-40  
Орел (4862)44-53-42  
Оренбург (3532)37-68-04  
Пенза (8412)22-31-16

Пермь (342)205-81-47  
Ростов-на-Дону (863)308-18-15  
Рязань (4912)46-61-64  
Самара (846)206-03-16  
Санкт-Петербург (812)309-46-40  
Саратов (845)249-38-78  
Севастополь (8692)22-31-93  
Симферополь (3652)67-13-56  
Смоленск (4812)29-41-54  
Сочи (862)225-72-31  
Ставрополь (8652)20-65-13

Сургут (3462)77-98-35  
Тверь (4822)63-31-35  
Томск (3822)98-41-53  
Тула (4872)74-02-29  
Тюмень (3452)66-21-18  
Ульяновск (8422)24-23-59  
Уфа (347)229-48-12  
Хабаровск (4212)92-98-04  
Челябинск (351)202-03-61  
Череповец (8202)49-02-64  
Ярославль (4852)69-52-93

Киргизия (996)312-96-26-47    Казахстан (772)734-952-31    Таджикистан (992)427-82-92-69

Эл. почта: [tge@nt-rt.ru](mailto:tge@nt-rt.ru) | Сайт: <https://teplereg.nt-rt.ru>