

Техническое описание

Редукторные электроприводы AMB 162, AMB 182 для поворотных регулирующих клапанов

Описание и область применения



Редукторные электроприводы AMB 162 и AMB 182 применяются для управления трех- и четырехходовыми поворотными клапанами типа HRE, HFE при регулировании температуры в системах централизованного теплоснабжения.

Основные характеристики:

- напряжение питания: ~24 или 230 В;
- управление импульсным сигналом от трехпозиционных электронных регуляторов;
- управление аналоговым сигналом 0–10 или 2–10 В (заводская установка: 2–10 В);
- с концевыми выключателями или без них.

С электроприводом поставляется кабель (2 м).

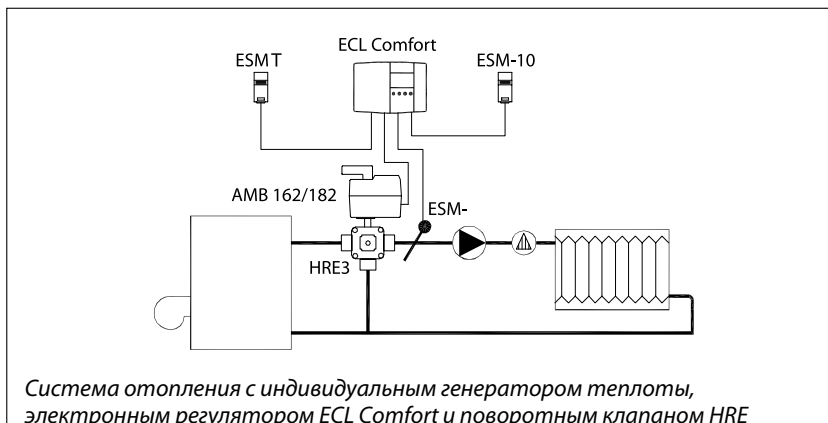
Электроприводы можно применять:

- с электронными регуляторами, имеющими импульсный выход (например, серии ECL);
- с электронными регуляторами, имеющими на выходе сигнал, модулированный по току или напряжению.

Пример применения

Редукторные электроприводы устанавливаются непосредственно на поворотном клапане с помощью поставляемого монтажного набора.

Угол поворота ограничивается 90°. Когда редукторный электропривод достигает крайнего положения, напряжение питания отключается.



Архангельск (8182)63-90-72
Астана (7172)727-132
Астрахань (8512)99-46-04
Барнаул (3852)73-04-60
Белгород (4722)40-23-64
Брянск (4832)59-03-52
Владивосток (423)249-28-31
Волгоград (844)278-03-48
Вологда (8172)26-41-59
Воронеж (473)204-51-73
Екатеринбург (343)384-55-89

Иваново (4932)77-34-06
Ижевск (3412)26-03-58
Иркутск (395)279-98-46
Казань (843)206-01-48
Калининград (4012)72-03-81
Калуга (4842)92-23-67
Кемерово (3842)65-04-62
Киров (8332)68-02-04
Краснодар (861)203-40-90
Красноярск (391)204-63-61
Курск (4712)77-13-04
Липецк (4742)52-20-81

Магнитогорск (3519)55-03-13
Москва (495)268-04-70
Мурманск (8152)59-64-93
Набережные Челны (8552)20-53-41
Нижний Новгород (831)429-08-12
Новокузнецк (3843)20-46-81
Новосибирск (383)227-86-73
Омск (3812)21-46-40
Орел (4862)44-53-42
Оренбург (3532)37-68-04
Пенза (8412)22-31-16

Пермь (342)205-81-47
Ростов-на-Дону (863)308-18-15
Рязань (4912)46-61-64
Самара (846)206-03-16
Санкт-Петербург (812)309-46-40
Саратов (845)249-38-78
Севастополь (8692)22-31-93
Симферополь (3652)67-13-56
Смоленск (4812)29-41-54
Сочи (862)225-72-31
Ставрополь (8652)20-65-13

Сургут (3462)77-98-35
Тверь (4822)63-31-35
Томск (3822)98-41-53
Тула (4872)74-02-29
Тюмень (3452)66-21-18
Ульяновск (8422)24-23-59
Уфа (347)229-48-12
Хабаровск (4212)92-98-04
Челябинск (351)202-03-61
Череповец (8202)49-02-64
Ярославль (4852)69-52-93

Киргизия (996)312-96-26-47 Казахстан (772)734-952-31 Таджикистан (992)427-82-92-69

Эл. почта: tge@nt-rt.ru | Сайт: <https://teplereg.nt-rt.ru>

Номенклатура и коды для оформления заказа

Тип	Напряжение питания, В пер. тока	Крутящий момент, Нм	Время поворота на 90°, с	Сигнал управления	Замечания	Кодовый номер
AMB 162	24	5	140	Трехпозиционный		082G4030
AMB 162	24	5	140	Трехпозиционный	S*	082G4031
AMB 162	230	5	70	Трехпозиционный		082G4032
AMB 162	230	5	140	Трехпозиционный		082G4034
AMB 162	230	5	140	Трехпозиционный	S*	082G4035
AMB 162	230	10	670	Трехпозиционный		082G4040
AMB 162	24	5	140	0–10 В		082G4050
AMB 182	24	15	140	0–10 В		082G4055
AMB 182	24	15	280	0–10 В		082G4056
AMB 182	24	10	70	Трехпозиционный		082G4062
AMB 182	24	15	280	Трехпозиционный		082G4064
AMB 182	230	10	70	Трехпозиционный		082G4067
AMB 182	230	15	280	Трехпозиционный		082G4069
AMB 182	230	15	280	Трехпозиционный	S*	082G4079

* S – электропривод со встроенным выключателем для сигнализации.

Монтажный набор MS-NRE поставляется вместе с редукторным электроприводом.

Дополнительные принадлежности

Наименование	Описание	Кодовый номер
Переключатель AUX	Выключатель для сигнализации	082G4012

Выбор монтажного набора

Монтажный набор	Фирма – изготовитель клапана	Тип клапана	Кодовый номер
MS-NRE	ESBE TA Termomix Sauter	HRE, HFE, HRB MG, G, F, T, TM H, HG VRTE B, C, D, MH32, MH42	082G4230
MS-NRC	CENTRA	ZR, DR	082G4255
MS-NRO	WITA-Meibes	3 W, 4 W	082G4259
MS-NRL	L&G	VCI 31, VBG 31, VBF 21	082G4270

Технические характеристики


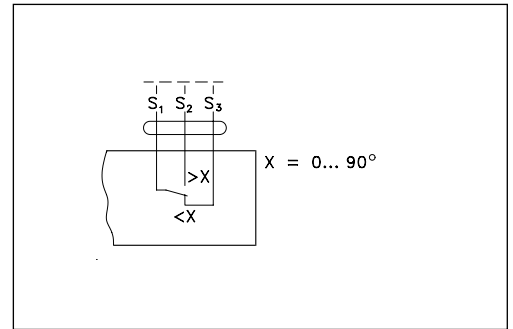
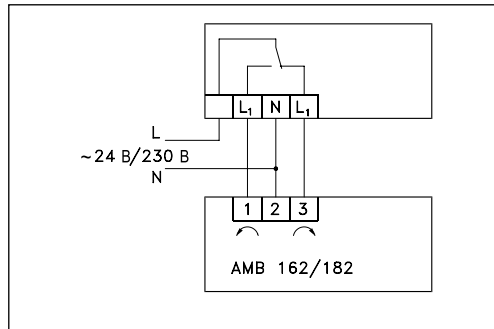
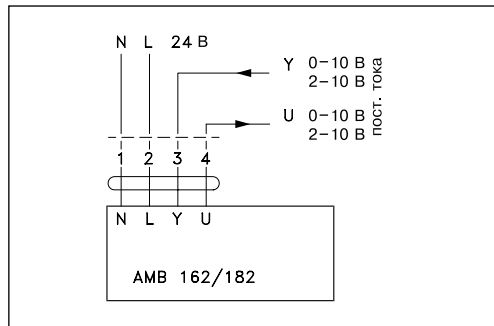
Напряжение питания	24 или 230 В, 50/60 Гц
Потребляемая мощность	2,5 ВА (5 Нм) и 3,5 ВА (10/15 Нм)
Номинальный крутящий момент, Нм	5, 10, или 15
Кабель	2 м (3 x 0,5 мм ²)
Концевой выключатель редукторного электропривода	2 А/250 В
Режим регулирования	Импульсный сигнал от трехпозиционных электронных регуляторов или сигнал 0–10 В/2–10 В
Угол поворота	Электрическое ограничение при 90°
Ручное позиционирование	Поворотная рукоятка
Рабочая температура окружающей среды, °С	От 0 до 50
Температура транспортировки и хранения, °С	От -10 до 80
Класс электрической защиты	II (без заземляющего провода)
Класс защиты корпуса	IP 42
Масса, кг	AMB 162 – 0,46 AMB 182 – 0,54
 – маркировка соответствия стандартам	Директива EMC – 89/336/ЕЕС, 92/31/ЕЕС, 93/68/ЕЕС. Директива по низкому напряжению – 73/23/ЕЕС, 93/68/ЕЕС

Схема электрических соединений

Импульсный сигнал от трехпозиционных электронных регуляторов

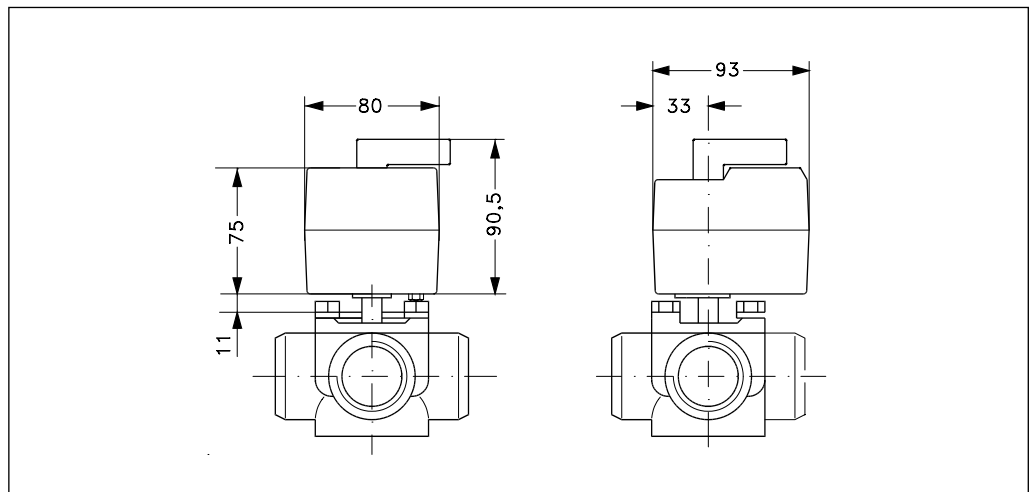


1 – коричневый, 2 – синий, 3 – белый
0-10 В



1 – черный, 2 – красный, 3 – белый, 4 – белый
Y – входной сигнал
U – выходной сигнал

Габаритные размеры



Архангельск (8182)63-90-72
Астана (7172)727-132
Астрахань (8512)99-46-04
Барнаул (3852)73-04-60
Белгород (4722)40-23-64
Брянск (4832)59-03-52
Владивосток (423)249-28-31
Волгоград (844)278-03-48
Вологда (8172)26-41-59
Воронеж (473)204-51-73
Екатеринбург (343)384-55-89

Иваново (4932)77-34-06
Ижевск (3412)26-03-58
Иркутск (395)279-98-46
Казань (843)206-01-48
Калининград (4012)72-03-81
Калуга (4842)92-23-67
Кемерово (3842)65-04-62
Киров (8332)68-02-04
Краснодар (861)203-40-90
Красноярск (391)204-63-61
Курск (4712)77-13-04
Липецк (4742)52-20-81

Магнитогорск (3519)55-03-13
Москва (495)268-04-70
Мурманск (8152)59-64-93
Набережные Челны (8552)20-53-41
Нижний Новгород (831)429-08-12
Новокузнецк (3843)20-46-81
Новосибирск (383)227-86-73
Омск (3812)21-46-40
Орел (4862)44-53-42
Оренбург (3532)37-68-04
Пенза (8412)22-31-16

Пермь (342)205-81-47
Ростов-на-Дону (863)308-18-15
Рязань (4912)46-61-64
Самара (846)206-03-16
Санкт-Петербург (812)309-46-40
Саратов (845)249-38-78
Севастополь (8692)22-31-93
Симферополь (3652)67-13-56
Смоленск (4812)29-41-54
Сочи (862)225-72-31
Ставрополь (8652)20-65-13

Сургут (3462)77-98-35
Тверь (4822)63-31-35
Томск (3822)98-41-53
Тула (4872)74-02-29
Тюмень (3452)66-21-18
Ульяновск (8422)24-23-59
Уфа (347)229-48-12
Хабаровск (4212)92-98-04
Челябинск (351)202-03-61
Череповец (8202)49-02-64
Ярославль (4852)69-52-93

Киргизия (996)312-96-26-47 Казахстан (772)734-952-31 Таджикистан (992)427-82-92-69

Эл. почта: tge@nt-rt.ru | Сайт: <https://teplereg.nt-rt.ru>