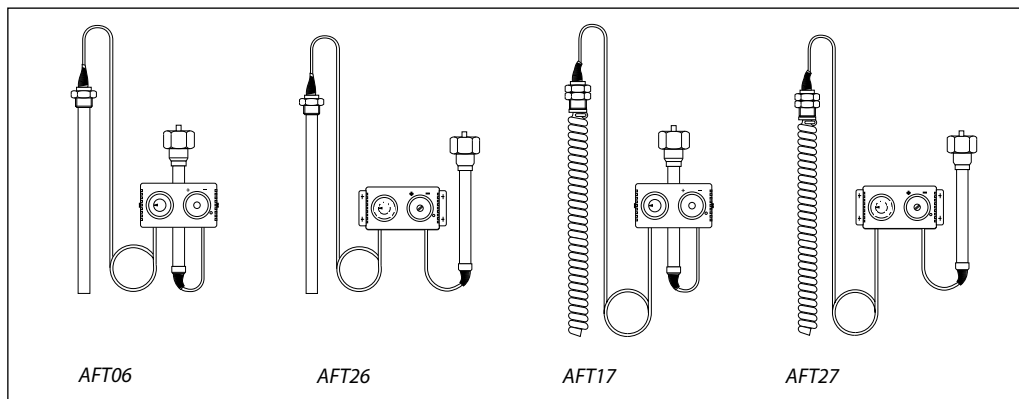


Термостатические элементы AFT06, AFT26, AFT17, AFT27

Описание и область применения



Термостатические элементы серии AFT являются составной частью регуляторов температуры прямого действия и работают по принципу расширения жидкости. Конструкцией термоэлементов AFT06, AFT17 предусматривается встроенный настроечный узел в соединительный элемент, в то время как AFT26, AFT27 поставляются с дистанционным настроечным узлом. Имеются две модификации датчика температуры с различными постоянными времени.

Термостатические элементы предназначены для работы с клапанами VFG2, VFGS2, VFG33 и VFG34 по DIN 3440-TR (стр. 83–90).

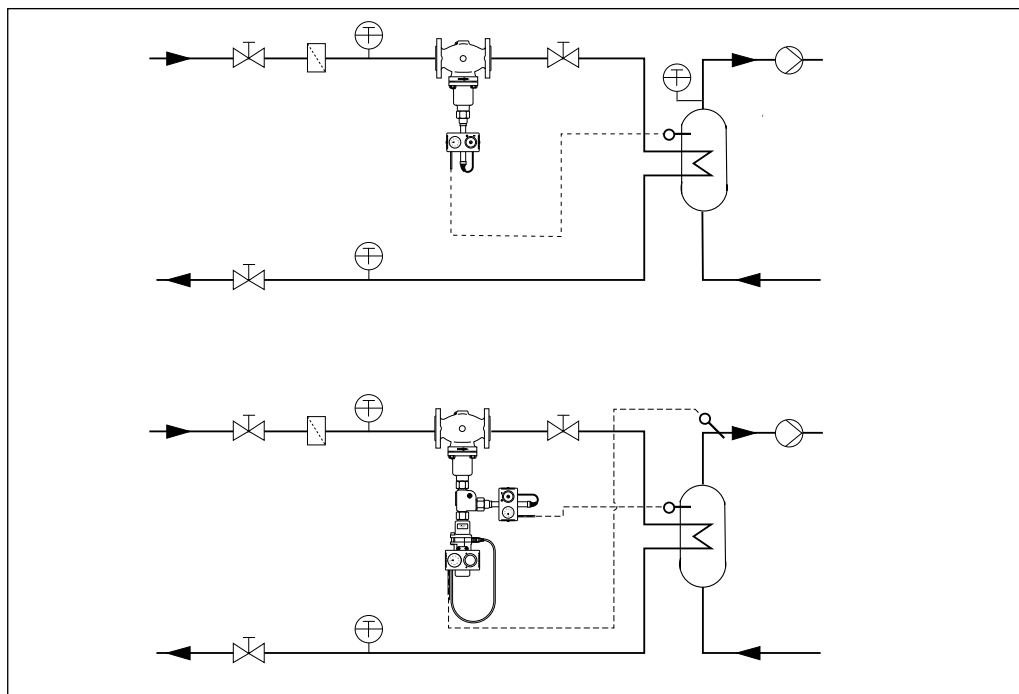
Регулирование температуры воды в системах ГВС и ограничение температуры теплоносителя в обратном трубопроводе систем централи-

зованного теплоснабжения – основные области применения данных термоэлементов. Возможны различные комбинации регуляторов температуры, в том числе с термостатами безопасности STFW и STFL. (Информация предоставляется по индивидуальному заказу.)

Основные характеристики (термоэлементы, клапаны):

- условный диаметр $D_y = 15-125$ мм;
- условное давление $P_y = 16, 25, 40$ бар;
- соединение с трубопроводом – фланцевое.
- перемещаемая среда: вода, водно-гликольные смеси, пар;
- диапазон температур: от 5 до 350 °С;
- монтаж на подающем и обратном трубопроводах.

Примеры применения



Архангельск (8182)63-90-72
Астана (7172)727-132
Астрахань (8512)99-46-04
Барнаул (3852)73-04-60
Белгород (4722)40-23-64
Брянск (4832)59-03-52
Владивосток (423)249-28-31
Волгоград (844)278-03-48
Вологда (8172)26-41-59
Воронеж (473)204-51-73
Екатеринбург (343)384-55-89

Иваново (4932)77-34-06
Ижевск (3412)26-03-58
Иркутск (395)279-98-46
Казань (843)206-01-48
Калининград (4012)72-03-81
Калуга (4842)92-23-67
Кемерово (3842)65-04-62
Киров (8332)68-02-04
Краснодар (861)203-40-90
Красноярск (391)204-63-61
Курск (4712)77-13-04
Липецк (4742)52-20-81

Магнитогорск (3519)55-03-13
Москва (495)268-04-70
Мурманск (8152)59-64-93
Набережные Челны (8552)20-53-41
Нижний Новгород (831)429-08-12
Новокузнецк (3843)20-46-81
Новосибирск (383)227-86-73
Омск (3812)21-46-40
Орел (4862)44-53-42
Оренбург (3532)37-68-04
Пенза (8412)22-31-16

Пермь (342)205-81-47
Ростов-на-Дону (863)308-18-15
Рязань (4912)46-61-64
Самара (846)206-03-16
Санкт-Петербург (812)309-46-40
Саратов (845)249-38-78
Севастополь (8692)22-31-93
Симферополь (3652)67-13-56
Смоленск (4812)29-41-54
Сочи (862)225-72-31
Ставрополь (8652)20-65-13

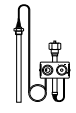
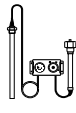
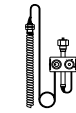
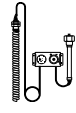
Сургут (3462)77-98-35
Тверь (4822)63-31-35
Томск (3822)98-41-53
Тула (4872)74-02-29
Тюмень (3452)66-21-18
Ульяновск (8422)24-23-59
Уфа (347)229-48-12
Хабаровск (4212)92-98-04
Челябинск (351)202-03-61
Череповец (8202)49-02-64
Ярославль (4852)69-52-93

Киргизия (996)312-96-26-47 Казахстан (772)734-952-31 Таджикистан (992)427-82-92-69

Эл. почта: tge@nt-rt.ru | Сайт: <https://teplereg.nt-rt.ru>

Номенклатура и коды для оформления заказа

Термоэлемент AFT

Эскиз	Тип	Диапазон настройки, °C	Датчик/пост. времени	Модификация	Кодовый номер
	AFT06*	-20+50	Датчик с бронзовой погружной гильзой/120 с с погружной гильзой	Настроечный узел на присоединительном элементе	065-4390
		20-90			065-4391
		40-110			065-4392
		60-130			065-4393
		110-180			065-4394
	AFT26*	-20+50	Датчик с бронзовой погружной гильзой/120 с с погружной гильзой	Дистанционный настроечный узел	065-4396
		20-90			065-4397
		40-110			065-4398
		60-130			065-4399
	AFT17*	-20+50	Спиральный датчик/20 с без погружной гильзы	Настроечный узел на присоединительном элементе	065-4400
		20-90			065-4401
		40-110			065-4402
		60-130			065-4403
	AFT27*	-20+50	Спиральный датчик/20 с без погружной гильзы	Дистанционный настроечный узел	065-4404
		20-90			065-4405
		40-110			065-4406
		60-130			065-4407

* По DIN 3440.

Дополнительные принадлежности

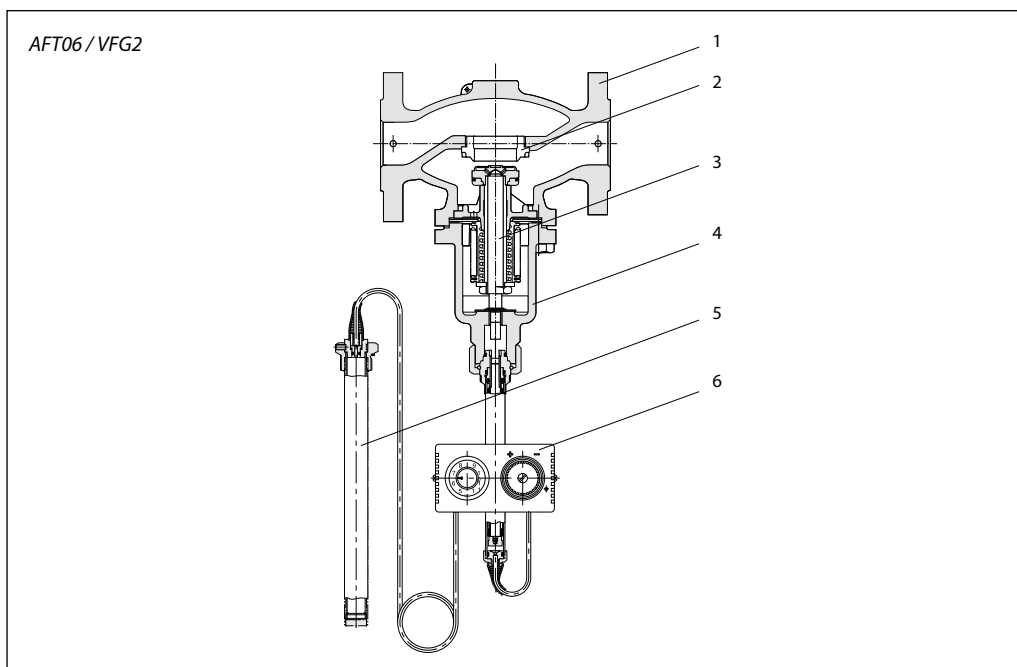
Эскиз	Наименование	Тип термоэлемента	Материал	Кодовый номер
	Погружная гильза	AFT06, AFT26	Нерж. сталь, мат. № 1.4571	003G1400
	Соединительная деталь KF2			003G1398

Технические характеристики

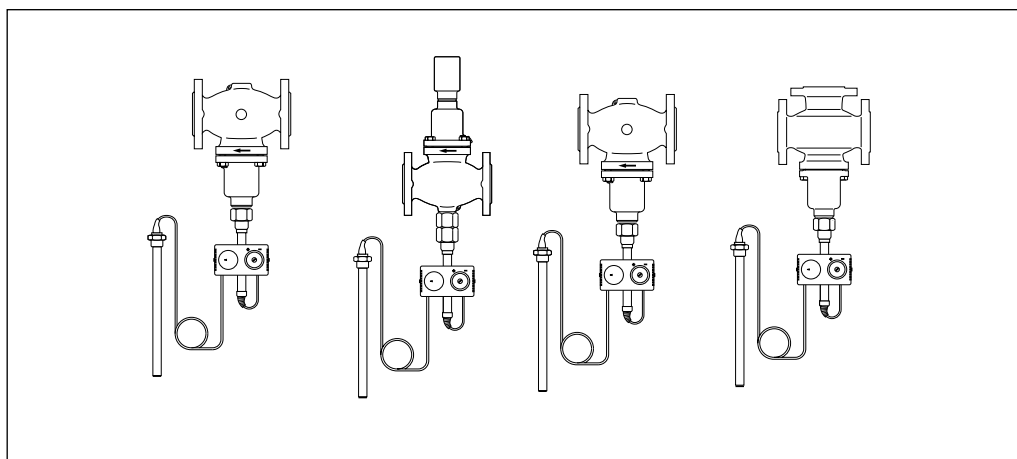
Тип термоэлемента	AFT06	AFT26	AFT17	AFT27
Диапазон настройки температуры, °C	-20-50, 20-90, 40-110, 60-130, 60-130			
Постоянная времени T, с	120 (с погружной гильзой)		20	
Коэффициент усиления K _c , мм/°C	0,8			
Макс. допуст. темп-ра на датчике, °C	На 100 °C выше задания			
Допуст. темп-ра окруж. среды для термоэлемента, °C	0-70			
Условное давление P _y , бар датчик, погружная гильза	40			
Датчик температуры	Гладкий датчик Ø 24 x 380		Спиральный датчик Ø 30 x 500	
Заполнение датчика	Силиконовое масло			
Длина капилляра датчика, м	5			
Материал датчика	Латунь, бронза		Медная никелир. спираль	
Материал погружной гильзы	Бронза, покрытая никелем Нерж. сталь, мат. № 1.4571		Без погружной гильзы	
Масса, кг	3,0	3,5	3,5	3,8

Устройство

- 1. Корпус клапана
- 2. Седло клапана
- 3. Золотник
- 4. Крышка
- 5. Датчик
- 6. Настроечный узел

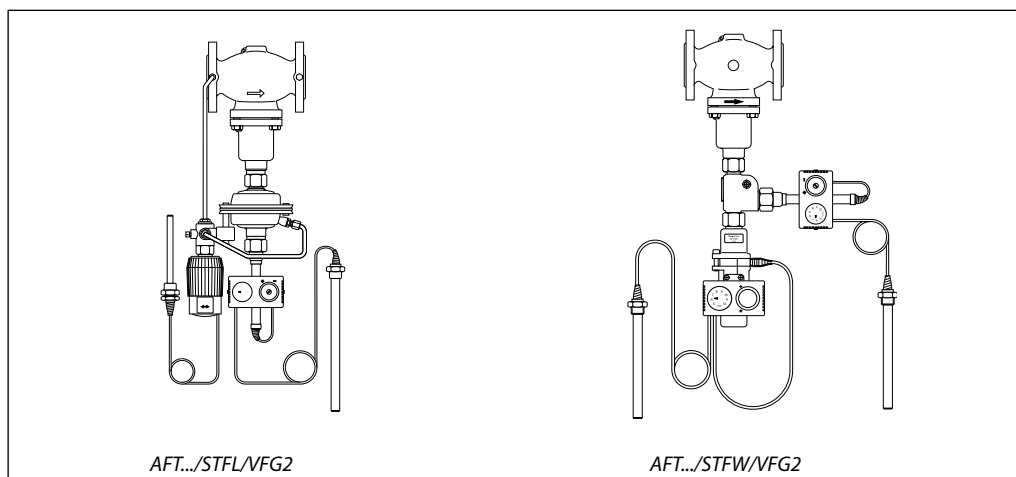


Комбинации клапанов и термоэлементов

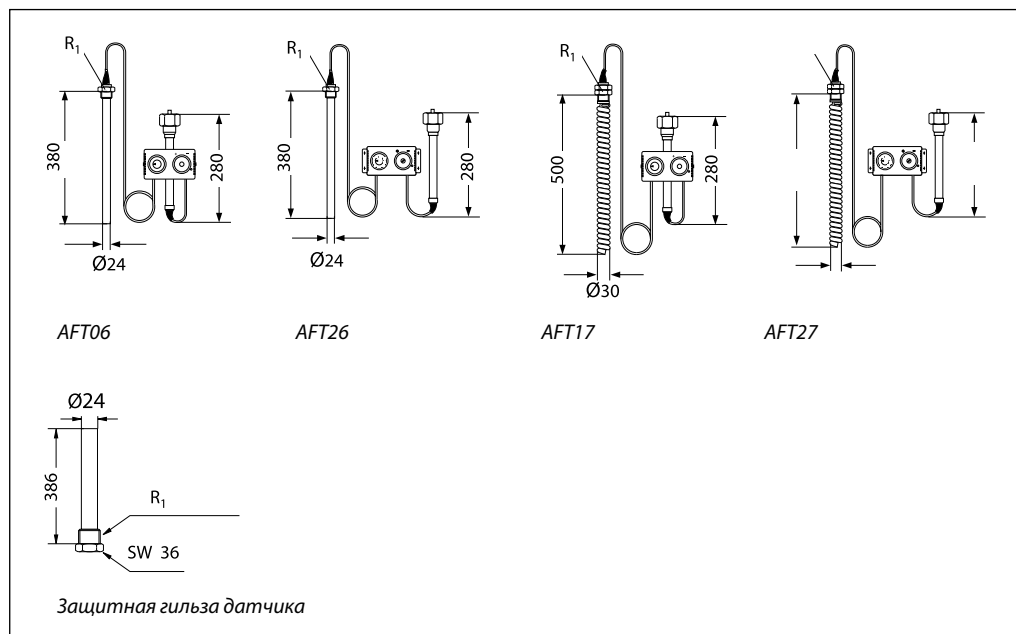


Тип клапана	VFG2	VFU2	VFGS2	VFG33 VFG34
Д _у , мм	15–125	15–125	15–125	25–125
Перемещаемая среда	Вода		Пар	Вода
Макс. температура среды, °С	200	200	200 350 (с ZF4)	200
P _у , бар	16, 25, 40			25
Примечание	Клапан нормально открытый	Клапан нормально закрытый	Паровой клапан	Трехходовые смесительные и разделительные клапаны

Комбинированные регуляторы



Габаритные и присоединительные размеры



Примечание. R_1 – коническая наружная резьба по DIN 2999.

Архангельск (8182)63-90-72
 Астана (7172)727-132
 Астрахань (8512)99-46-04
 Барнаул (3852)73-04-60
 Белгород (4722)40-23-64
 Брянск (4832)59-03-52
 Владивосток (423)249-28-31
 Волгоград (844)278-03-48
 Вологда (8172)26-41-59
 Воронеж (473)204-51-73
 Екатеринбург (343)384-55-89

Иваново (4932)77-34-06
 Ижевск (3412)26-03-58
 Иркутск (395)279-98-46
 Казань (843)206-01-48
 Калининград (4012)72-03-81
 Калуга (4842)92-23-67
 Кемерово (3842)65-04-62
 Киров (8332)68-02-04
 Краснодар (861)203-40-90
 Красноярск (391)204-63-61
 Курск (4712)77-13-04
 Липецк (4742)52-20-81

Магнитогорск (3519)55-03-13
 Москва (495)268-04-70
 Мурманск (8152)59-64-93
 Набережные Челны (8552)20-53-41
 Нижний Новгород (831)429-08-12
 Новокузнецк (3843)20-46-81
 Новосибирск (383)227-86-73
 Омск (3812)21-46-40
 Орел (4862)44-53-42
 Оренбург (3532)37-68-04
 Пенза (8412)22-31-16

Пермь (342)205-81-47
 Ростов-на-Дону (863)308-18-15
 Рязань (4912)46-61-64
 Самара (846)206-03-16
 Санкт-Петербург (812)309-46-40
 Саратов (845)249-38-78
 Севастополь (8692)22-31-93
 Симферополь (3652)67-13-56
 Смоленск (4812)29-41-54
 Сочи (862)225-72-31
 Ставрополь (8652)20-65-13

Сургут (3462)77-98-35
 Тверь (4822)63-31-35
 Томск (3822)98-41-53
 Тула (4872)74-02-29
 Тюмень (3452)66-21-18
 Ульяновск (8422)24-23-59
 Уфа (347)229-48-12
 Хабаровск (4212)92-98-04
 Челябинск (351)202-03-61
 Череповец (8202)49-02-64
 Ярославль (4852)69-52-93

Киргизия (996)312-96-26-47 Казахстан (772)734-952-31 Таджикистан (992)427-82-92-69